

1年男子シングルス A ブ ロ ッ ク	大 場	市 毛	萩 原	勝 敗	順 位
大場 悠正 (前橋バドミントンクラブ)		○ -X	○ 15- 8 15- 4	M 2-0 G 4-0 P 60-12	1
市毛 友翼 (ひたちなか)	× X-		× X-	M 0-2 G 0-4 P 0-60	3
萩原 颯音 (恋南)	× 8-15 4-15	○ -X		M 1-1 G 2-2 P 42-30	2

1年男子シングルス B ブ ロ ッ ク	石 井	佐々木	岡 野	勝 敗	順 位
石井 春馬 (ホワイトバズ)		○ 15- 2 15- 7	○ -X	M 2-0 G 4-0 P 60-9	1
佐々木 優一 (Selfish)	× 2-15 7-15		○ -X	M 1-1 G 2-2 P 39-30	2
岡野 惺也 (恋南)	× X-	× X-		M 0-2 G 0-4 P 0-60	3

1年男子シングルス C ブ ロ ッ ク	有 江	小金井	横 塚	勝 敗	順 位
有江 桜空 (久喜ABC)		○ 15-10 15-10	○ 15- 2 15- 3	M 2-0 G 4-0 P 60-25	1
小金井 道斗 (FUTAGO. Jr)	× 10-15 10-15		○ 15- 9 15-13	M 1-1 G 2-2 P 50-52	2
横塚 悠真 (スリーセブンJr)	× 2-15 3-15	× 9-15 13-15		M 0-2 G 0-4 P 27-60	3

1年男子シングルス D ブ ロ ッ ク	猪 瀬	高 桑	塩 谷	会 田	勝 敗	順 位
猪瀬 嵩人 (西豊田)		○ 15- 9 15- 5	× 12-15 9-15	○ 16-14 9-15 15- 9	M 2-1 G 4-3 P 91-82	2
高桑 圭佑 (つばめインパクト)	× 9-15 5-15		× 11-15 10-15	× 15-12 9-15 17-19	M 0-3 G 1-6 P 76-106	4
塩谷 司 (たなしMAX Jr.)	○ 15-12 15- 9	○ 15-11 15-10		○ 13-15 15- 4 15-12	M 3-0 G 6-1 P 103-73	1
会田 壮良 (三郷ダックス)	× 14-16 15- 9 9-15	○ 12-15 15- 9 19-17	× 15-13 4-15 12-15		M 1-2 G 4-5 P 115-124	3

1年男子シングルス E ブ ロ ッ ク	押久保	木 幡	石 若	勝 敗	順 位
押久保 太智 (宇都宮中央ジュニア)		× 16-18 15-12 9-15	× 16-18 13-15	M 0-2 G 1-4 P 69-78	3
木幡 大河 (流山ジュニア)	○ 18-16 12-15 15-9		× 15-12 13-15 13-15	M 1-1 G 3-3 P 86-82	2
石若 陽翔 (三条クラークJr.)	○ 18-16 15-13	○ 12-15 15-13 15-13		M 2-0 G 4-1 P 75-70	1

1年男子シングルス F ブ ロ ッ ク	小 池	中 西	飯 田	勝 敗	順 位
小池 健大 (柏崎半田JSCバドミントンクラブ)		× 15-13 10-15 7-15	○ 15-13 10-15 15-13	M 1-1 G 3-3 P 72-84	2
中西 漣 (五代)	○ 13-15 15-10 15-7		○ 15-12 15-12	M 2-0 G 4-1 P 73-56	1
飯田 大翔 (西豊田)	× 13-15 15-10 13-15	× 12-15 12-15		M 0-2 G 1-4 P 65-70	3

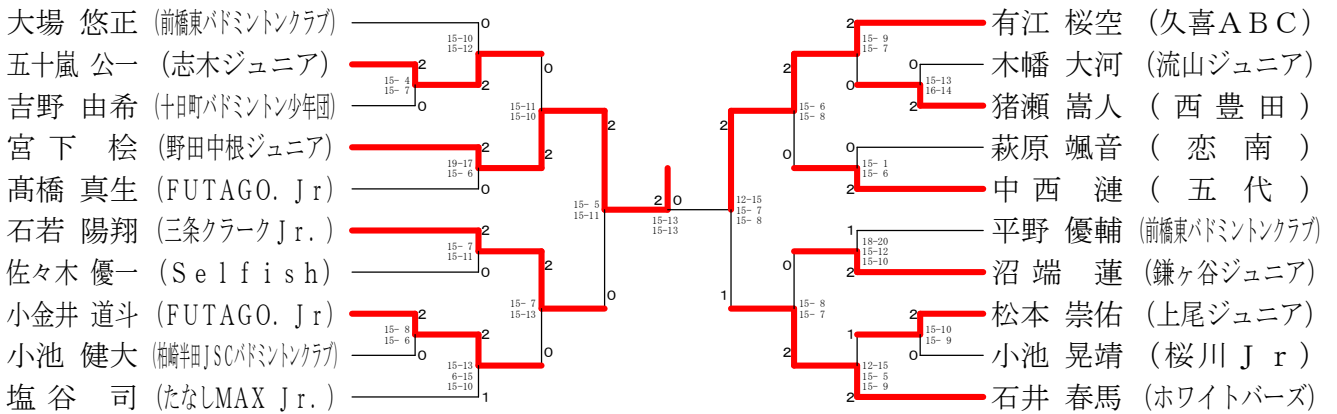
1年男子シングルス G ブ ロ ッ ク	吉 野	平 野	湯 石	勝 敗	順 位
吉野 由希 (十日町バドミントン少年団)		× 7-15 7-15	○ 15-9 15-8	M 1-1 G 2-2 P 44-47	2
平野 優輔 (前橋東バドミントンクラブ)	○ 15-7 15-7		○ 15-3 15-1	M 2-0 G 4-0 P 60-18	1
湯石 蓮 (桜川 Jr)	× 9-15 8-15	× 3-15 1-15		M 0-2 G 0-4 P 21-60	3

1年男子シングルス H ブ ロ ッ ク	高 橋	小 杉	松 本	勝 敗	順 位
高橋 真生 (FUTAGO. Jr)		○ 15-12 15-7	○ 15-10 15-8	M 2-0 G 4-0 P 60-37	1
小杉 耕勇 (宝木塚ジュニア)	× 12-15 7-15		× 12-15 12-15	M 0-2 G 0-4 P 43-60	3
松本 崇佑 (上尾ジュニア)	× 10-15 8-15	○ 15-12 15-12		M 1-1 G 2-2 P 48-54	2

1年男子シングルス I ブ ロ ッ ク	宮 下	小 池	今 井	勝 敗	順 位
宮下 桧 (野田中根ジュニア)		○ 15-7 15-5	○ -X	M 2-0 G 4-0 P 60-12	1
小池 晃靖 (桜川 Jr)	× 7-15 5-15		○ -X	M 1-1 G 2-2 P 42-30	2
今井 陽一 (石下ジュニア)	× X-	× X-		M 0-2 G 0-4 P 0-60	3

1年男子シングルス J ブ ロ ッ ク	小 林	沼 端	五十嵐	勝 敗	順 位
小林 真翔 (桜川 Jr)		× 15-11 6-15 4-15	× 8-15 5-15	M 0-2 G 1-4 P 38-71	3
沼端 蓮 (鎌ヶ谷ジュニア)	○ 11-15 15-6 15-4		○ 8-15 15-7 17-15	M 2-0 G 4-2 P 81-62	1
五十嵐 公一 (志木ジュニア)	○ 15-8 15-5	× 15-8 7-15 15-17		M 1-1 G 3-2 P 67-53	2

1年男子シングルス 決勝トーナメント



1年女子シングルス A ブロツク	田 添	永 井	田 島	勝 敗	順 位
田添 結奏 (石岡ジュニア)		○ 15- 6 15- 4	○ 15- 8 15- 4	M 2-0 G 4-0 P 60-22	1
永井 凜央 (大井沢)	× 6-15 4-15		× 12-15 15-17	M 0-2 G 0-4 P 37-62	3
田島 星音 (流山ジュニア)	× 8-15 4-15	○ 15-12 17-15		M 1-1 G 2-2 P 44-57	2

1年女子シングルス B ブロツク	石 川	中 泉	藤 原	勝 敗	順 位
石川 るるう (たなしMAX Jr.)		○ 15- 4 15- 4	○ -X	M 2-0 G 4-0 P 60-8	1
中泉 琉花 (恋南)	× 4-15 4-15		○ -X	M 1-1 G 2-2 P 38-30	2
藤原 ほのか (伊勢崎ジュニアバドミントンクラブ)	× X-	× X-		M 0-2 G 0-4 P 0-60	3

1年女子シングルス C ブロツク	藤 田	斎 藤	神 原	勝 敗	順 位
藤田 ねね (REVENGE)		× 2-15 7-15	○ 7-15 15- 8 18-16	M 1-1 G 2-3 P 49-69	2
斎藤 翼 (シャトラーズ深川)	○ 15- 2 15- 7		○ 15-12 15- 9	M 2-0 G 4-0 P 60-30	1
神原 光来 (志木ジュニア)	× 15- 7 8-15 16-18	× 12-15 9-15		M 0-2 G 1-4 P 60-70	3

1年女子シングルス D ブロツク	植 松	猪 瀬	小 野	勝 敗	順 位
植松 好香 (鶴ヶ島Angels)		○ 15- 8 15- 5	○ 15- 4 15- 0	M 2-0 G 4-0 P 60-17	1
猪瀬 智恵 (小平ジュニア)	× 8-15 5-15		○ 15-10 15- 7	M 1-1 G 2-2 P 43-47	2
小野 柚美 (流山ジュニア)	× 4-15 0-15	× 10-15 7-15		M 0-2 G 0-4 P 21-60	3

1年女子シングルス E ブ ロ ッ ク	稲 葉	木 瀬	川 俣	勝 敗	順 位
稲葉 愛莉 (直江津JBC)		○ 15-6 15-3	○ 15-5 15-3	M 2-0 G 4-0 P 60-17	1
木瀬 颯希 (西豊田)	× 6-15 3-15		○ 15-9 15-5	M 1-1 G 2-2 P 39-44	2
川俣 美羽 (桜川 Jr)	× 5-15 3-15	× 9-15 5-15		M 0-2 G 0-4 P 22-60	3

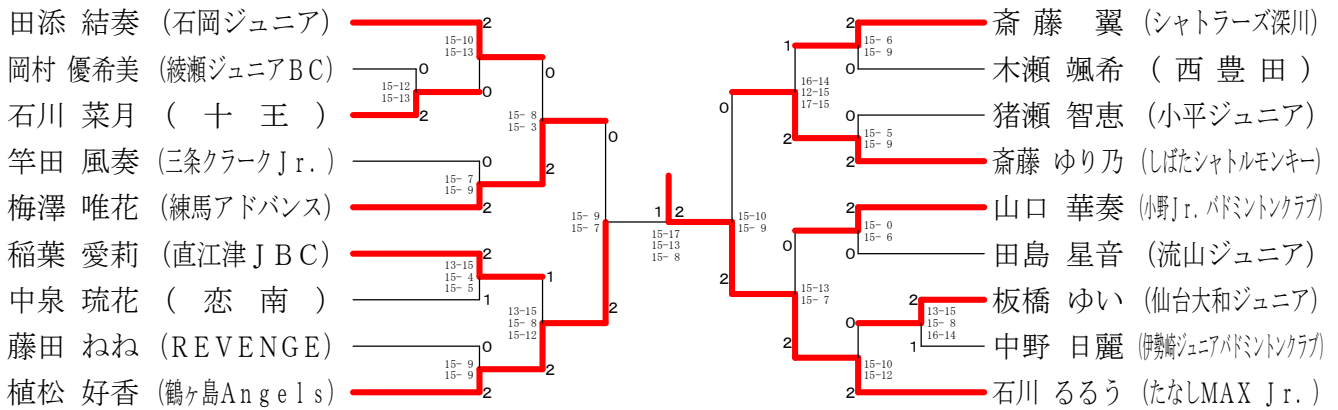
1年女子シングルス F ブ ロ ッ ク	林	石 川	斎 藤	勝 敗	順 位
林 優月 (鎌ヶ谷ジュニア)		× 8-15 14-16	× 1-15 15-17	M 0-2 G 0-4 P 38-63	3
石川 菜月 (十王)	○ 15-8 16-14		× 10-15 11-15	M 1-1 G 2-2 P 52-52	2
斎藤 ゆり乃 (しばたシャトルモンキー)	○ 15-1 17-15	○ 15-10 15-11		M 2-0 G 4-0 P 62-37	1

1年女子シングルス G ブ ロ ッ ク	岡 村	高 松	山 口	勝 敗	順 位
岡村 優希美 (綾瀬ジュニアBC)		○ 15-2 15-6	× 11-15 15-9 11-15	M 1-1 G 3-2 P 67-47	2
高松 ゆい (桜川 Jr)	× 2-15 6-15		× 4-15 2-15	M 0-2 G 0-4 P 14-60	3
山口 華奏 (小野 Jr. バドミントンクラブ)	○ 15-11 9-15 15-11	○ 15-4 15-2		M 2-0 G 4-1 P 69-43	1

1年女子シングルス H ブ ロ ッ ク	板 橋	梅 澤	佐 藤	勝 敗	順 位
板橋 ゆい (仙台大和ジュニア)		× 8-15 4-15	○ 15-6 15-9	M 1-1 G 2-2 P 42-45	2
梅澤 唯花 (練馬アドバンス)	○ 15-8 15-4		○ 15-7 15-6	M 2-0 G 4-0 P 60-25	1
佐藤 文香 (宮浦バドミントンスクール)	× 6-15 9-15	× 7-15 6-15		M 0-2 G 0-4 P 28-60	3

1年女子シングルス I ブロック	中野	大塚	竿田	二ノ宮	勝敗	順位
中野 日麗 (伊勢崎ジュニアバドミントンクラブ)		○ 15- 3 15- 4	× 6-15 14-16	○ 15- 3 15- 0	M 2-1 G 4-2 P 80-41	2
大塚 心愛 (F J B S)	× 3-15 4-15		× 6-15 7-15	○ 15- 9 15- 3	M 1-2 G 2-4 P 50-72	3
竿田 風奏 (三条クラーク Jr.)	○ 15- 6 16-14	○ 15- 6 15- 7		○ 15- 6 15-10	M 3-0 G 6-0 P 91-49	1
二ノ宮 志織 (Kid's Moriya)	× 3-15 0-15	× 9-15 3-15	× 6-15 10-15		M 0-3 G 0-6 P 31-90	4

1年女子シングルス 決勝トーナメント



2年男子シングルス A ブ ロ ッ ク	寺 島	坂 口	川 崎	勝 敗	順 位
寺島 拓夢 (仙台大和ジュニア)		○ 15- 5 15- 5	○ 16-14 15- 3	M 2-0 G 4-0 P 61-27	1
坂口 功 (渋谷ジュニア)	× 5-15 5-15		○ 15- 5 15- 3	M 1-1 G 2-2 P 40-38	2
川崎 慶人 (甜ジュニアバドミントンクラブ)	× 14-16 3-15	× 5-15 3-15		M 0-2 G 0-4 P 25-61	3

2年男子シングルス B ブ ロ ッ ク	萩 原	美濃口	倉 持	勝 敗	順 位
萩原 駿希 (鳩ヶ谷ウイングス)		○ 15- 2 15- 3	○ 15- 2 15- 0	M 2-0 G 4-0 P 60-7	1
美濃口 暖 (ハルトノ)	× 2-15 3-15		○ 15-12 15-12	M 1-1 G 2-2 P 35-54	2
倉持 瑠 (NSBC)	× 2-15 0-15	× 12-15 12-15		M 0-2 G 0-4 P 26-60	3

2年男子シングルス C ブ ロ ッ ク	山 口	坂 本	清 水	勝 敗	順 位
山口 晃央 (前橋東バドミントンクラブ)		○ 15- 7 15-10	○ 15- 2 15-12	M 2-0 G 4-0 P 60-31	1
坂本 大知 (ハルトノ)	× 7-15 10-15		○ 15-11 15-13	M 1-1 G 2-2 P 47-54	2
清水 悠 (明野ちびバド)	× 2-15 12-15	× 11-15 13-15		M 0-2 G 0-4 P 38-60	3

2年男子シングルス D ブ ロ ッ ク	藤 森	関 野	坂 脇	勝 敗	順 位
藤森 海斗 (ハルトノ)		○ 16-14 11-15 15- 5	○ 7-15 15-13 15- 8	M 2-0 G 4-2 P 79-70	1
関野 裕心 (野の花クラブ)	× 14-16 15-11 5-15		× 12-15 15- 8 8-15	M 0-2 G 2-4 P 69-80	3
坂脇 聡介 (鶴ヶ島Angels)	× 15- 7 13-15 8-15	○ 15-12 8-15 15- 8		M 1-1 G 3-3 P 74-72	2

2年男子シングルス E ブ ロ ッ ク	鈴 木	倉 田	白 坂	勝 敗	順 位
鈴木 悠輔 (流山ジュニア)		○ 15-10 15-4	○ 18-16 15-2	M 2-0 G 4-0 P 63-32	1
倉 田 匠 (信郷ジュニアバドミントンクラブ)	× 10-15 4-15		× 4-15 13-15	M 0-2 G 0-4 P 31-60	3
白坂 夏絆 (小平ジュニア)	× 16-18 2-15	○ 15-4 15-13		M 1-1 G 2-2 P 48-50	2

2年男子シングルス F ブ ロ ッ ク	升	岩 佐	福 井	勝 敗	順 位
升 吏斗哉 (法政クラブ)		× 15-13 15-17 11-15	○ 15-5 15-8	M 1-1 G 3-2 P 71-58	2
岩佐 幸太郎 (八王子キッズバドラー)	○ 13-15 17-15 15-11		○ 15-8 15-7	M 2-0 G 4-1 P 75-56	1
福井 飛翔 (志木ジュニア)	× 5-15 8-15	× 8-15 7-15		M 0-2 G 0-4 P 28-60	3

2年男子シングルス G ブ ロ ッ ク	堤	重 田	檜 山	勝 敗	順 位
堤 恵 吾 (小平ジュニア)		○ 15-12 15-12	○ 15-13 13-15 15-3	M 2-0 G 4-1 P 73-55	1
重田 八雲 (市原ジュニア)	× 12-15 12-15		○ 15-3 15-6	M 1-1 G 2-2 P 54-39	2
檜山 誠太 (宇都宮中央ジュニア)	× 13-15 15-13 3-15	× 3-15 6-15		M 0-2 G 1-4 P 40-73	3

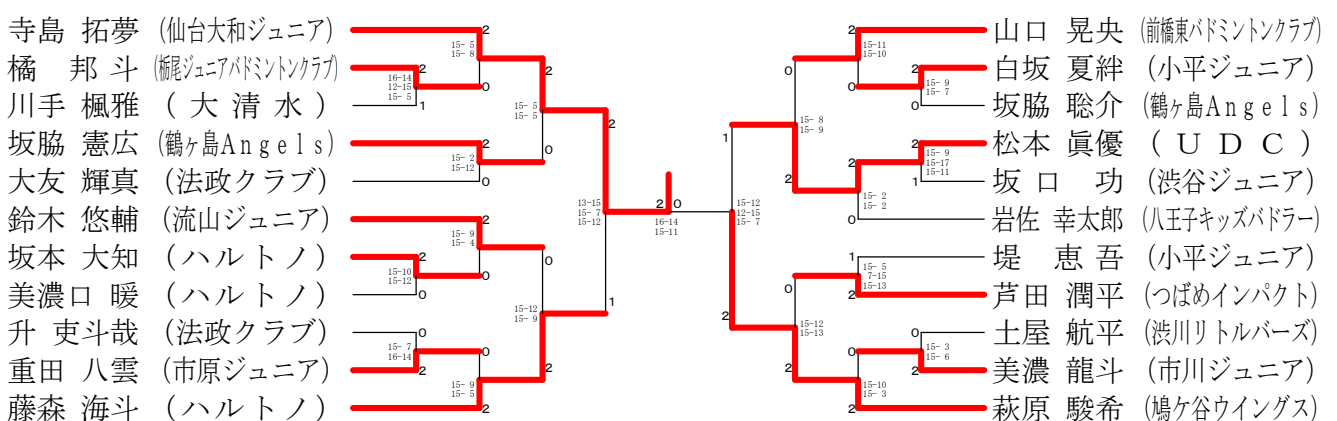
2年男子シングルス H ブ ロ ッ ク	永 野	大 友	土 屋	勝 敗	順 位
永野 光汰 (NSBC)		× 12-15 6-15	× 12-15 11-15	M 0-2 G 0-4 P 41-60	3
大友 輝真 (法政クラブ)	○ 15-12 15-6		○ 15-12 15-8	M 2-0 G 4-0 P 60-38	1
土屋 航平 (渋川リトルバーズ)	○ 15-12 15-11	× 12-15 8-15		M 1-1 G 2-2 P 50-53	2

2年男子シングルス I ブロツク	岩佐	坂脇	美濃	勝敗	順位
岩佐 幸延 (勝沼ジュニア)		×	×	M 0-2 G 0-4 P 26-60	3
坂脇 憲広 (鶴ヶ島Angels)	○ 15-5 15-9		○ 15-6 15-5	M 2-0 G 4-0 P 60-25	1
美濃 龍斗 (市川ジュニア)	○ 15-8 15-4	×		M 1-1 G 2-2 P 41-42	2

2年男子シングルス J ブロツク	芦田	向尾	川手	勝敗	順位
芦田 潤平 (つばめインパクト)		○ 15-2 15-1	○ 15-6 15-7	M 2-0 G 4-0 P 60-16	1
向尾 晃樹 (ハルトノ)	×		×	M 0-2 G 0-4 P 14-60	3
川手 楓雅 (大清水)	×	○ 15-2 15-9		M 1-1 G 2-2 P 43-41	2

2年男子シングルス K ブロツク	松本	坂本	加川	橘	勝敗	順位
松本 眞優 (UDC)		○ -X	○ 15-0 15-2	○ 15-4 15-7	M 3-0 G 6-0 P 90-13	1
坂本 結翔 (鎌ヶ谷ジュニア)	×		×	×	M 0-3 G 0-6 P 0-90	4
加川 煌大 (NSBC)	×	○ -X		×	M 1-2 G 2-4 P 43-60	3
橘 邦斗 (前橋ジュニアバドミントンクラブ)	×	○ -X	○ 15-5 15-6		M 2-1 G 4-2 P 71-41	2

2年男子シングルス 決勝トーナメント



2年女子シングルス A ブ ロ ッ ク	佐々木	内 田	秋 山	勝 敗	順 位
佐々木 千奈 (仙台大和ジュニア)		× 3-15 4-15	× 12-15 12-15	M 0-2 G 0-4 P 31-60	3
内 田 琳 (はちみJrバドミントンクラブ)	○ 15- 3 15- 4		○ 15- 3 15- 6	M 2-0 G 4-0 P 60-16	1
秋山 珠璃 (取手ジュニア)	○ 15-12 15-12	× 3-15 6-15		M 1-1 G 2-2 P 39-54	2

2年女子シングルス B ブ ロ ッ ク	皆 川	池 内	小 澤	勝 敗	順 位
皆川 恵茉 (小平ジュニア)		○ 15- 3 15- 2	○ 15- 2 15- 7	M 2-0 G 4-0 P 60-14	1
池内 花里菜 (ORIGIN BC)	× 3-15 2-15		○ 15-10 11-15 15-12	M 1-1 G 2-3 P 46-67	2
小澤 セイラ (成沢バド)	× 2-15 7-15	× 10-15 15-11 12-15		M 0-2 G 1-4 P 46-71	3

2年女子シングルス C ブ ロ ッ ク	松 戸	萩 原	新 宮	勝 敗	順 位
松 戸 海 (所沢ジュニア)		○ 15- 5 15- 4	○ 15- 3 15- 4	M 2-0 G 4-0 P 60-16	1
萩原 絢菜 (恋南)	× 5-15 4-15		○ 15- 7 15- 2	M 1-1 G 2-2 P 39-39	2
新宮 來都 (直江津JBC)	× 3-15 4-15	× 7-15 2-15		M 0-2 G 0-4 P 16-60	3

2年女子シングルス D ブ ロ ッ ク	中 沢	前 田	玉 木	勝 敗	順 位
中沢 莉子 (プライドジュニア)		○ 15- 8 15-11	× 19-21 13-15	M 1-1 G 2-2 P 62-55	1
前田 海慳 (大森ジュニア)	× 8-15 11-15		○ 15-10 15-11	M 1-1 G 2-2 P 49-51	2
玉木 清良 (はちみJrバドミントンクラブ)	○ 21-19 15-13	× 10-15 11-15		M 1-1 G 2-2 P 57-62	3

2年女子シングルス E ブ ロ ッ ク	平 田	澤 海	高 野	勝 敗	順 位
平 田 晴 (桜川 Jr)		× 5-15 10-15	○ 15- 6 15- 4	M 1-1 G 2-2 P 45-40	2
澤海 瑛理 (鳩ヶ谷ウイングス)	○ 15- 5 15-10		○ 15- 3 15- 5	M 2-0 G 4-0 P 60-23	1
高野 真衣 (大清水)	× 6-15 4-15	× 3-15 5-15		M 0-2 G 0-4 P 18-60	3

2年女子シングルス F ブ ロ ッ ク	伊 井	高 山	金 澤	勝 敗	順 位
伊井 心春 (市原ジュニア)		○ 11-15 15- 6 15-10	○ 15-11 15- 5	M 2-0 G 4-1 P 71-47	1
高山 桜加 (伊勢崎ジュニアバドミントンクラブ)	× 15-11 6-15 10-15		× 15-10 16-18 12-15	M 0-2 G 2-4 P 74-84	3
金澤 葵衣 (成沢バド)	× 11-15 5-15	○ 10-15 18-16 15-12		M 1-1 G 2-3 P 59-73	2

2年女子シングルス G ブ ロ ッ ク	越 智	田 中	小 倉	勝 敗	順 位
越智 絢香 (勝沼ジュニア)		× 6-15 9-15	× 7-15 8-15	M 0-2 G 0-4 P 30-60	3
田中 美月 (三條クレーク Jr.)	○ 15- 6 15- 9		× 13-15 11-15	M 1-1 G 2-2 P 54-45	2
小倉 美優 (所沢ジュニア)	○ 15- 7 15- 8	○ 15-13 15-11		M 2-0 G 4-0 P 60-39	1

2年女子シングルス H ブ ロ ッ ク	津 崎	藤 井	青 木	勝 敗	順 位
津崎 帆乃 (有馬こども会)		○ 15- 7 15- 4	× 11-15 15-17	M 1-1 G 2-2 P 56-43	2
藤井 杏吏 (鯉沢バドミントンスポーツ少年団)	× 7-15 4-15		× 7-15 2-15	M 0-2 G 0-4 P 20-60	3
青木 心音 (三郷ダックス)	○ 15-11 17-15	○ 15- 7 15- 2		M 2-0 G 4-0 P 62-35	1

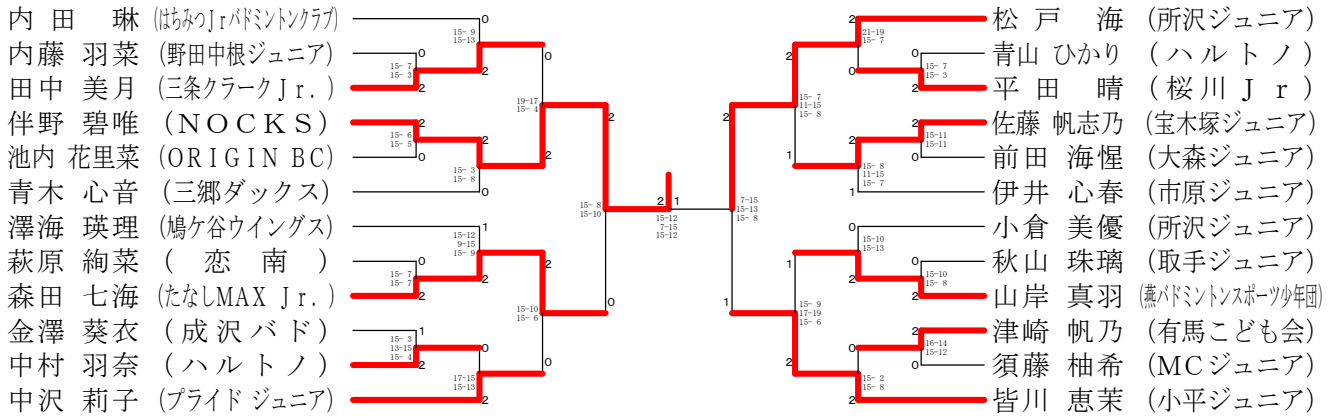
2年女子シングルス I ブ ロ ッ ク	須 藤	伴 野	山 崎	勝 敗	順 位
須藤 柚希 (MCジュニア)		× 7-15 10-15	○ 15- 7 15- 5	M 1-1 G 2-2 P 47-42	2
伴野 碧唯 (NOCKS)	○ 15- 7 15-10		○ 15-13 15- 6	M 2-0 G 4-0 P 60-36	1
山崎 ちはる (鎌ヶ谷ジュニア)	× 7-15 5-15	× 13-15 6-15		M 0-2 G 0-4 P 31-60	3

2年女子シングルス J ブ ロ ッ ク	山 岸	前 野	内 藤	勝 敗	順 位
山岸 真羽 (燕バドミントンスポーツ少年団)		○ 15- 5 15- 5	○ 15- 5 15- 3	M 2-0 G 4-0 P 60-18	1
前野 和実 (東少年)	× 5-15 5-15		× 11-15 15-11 13-15	M 0-2 G 1-4 P 49-71	3
内藤 羽菜 (野田中根ジュニア)	× 5-15 3-15	○ 15-11 11-15 15-13		M 1-1 G 2-3 P 49-69	2

2年女子シングルス K ブ ロ ッ ク	中 村	岡 田	佐 藤	勝 敗	順 位
中村 羽奈 (ハルトノ)		○ 15- 6 15- 5	× 14-16 15-11 7-15	M 1-1 G 3-2 P 66-53	2
岡田 早貴 (NP神奈川)	× 6-15 5-15		× 4-15 5-15	M 0-2 G 0-4 P 20-60	3
佐藤 帆志乃 (宝木塚ジュニア)	○ 16-14 11-15 15- 7	○ 15- 4 15- 5		M 2-0 G 4-1 P 72-45	1

2年女子シングルス L ブ ロ ッ ク	森 田	田 上	倉 澤	青 山	勝 敗	順 位
森田 七海 (たなしMAX Jr.)		○ 15- 3 15- 3	○ 15- 2 15- 4	○ 15- 8 15- 8	M 3-0 G 6-0 P 90-28	1
田上 夕莉 (鯉沢バドミントンスポーツ少年団)	× 3-15 3-15		× 9-15 9-15	× 8-15 10-15	M 0-3 G 0-6 P 42-90	4
倉澤 心菜 (藤岡ジュニア)	× 2-15 4-15	○ 15- 9 15- 9		× 12-15 10-15	M 1-2 G 2-4 P 58-78	3
青山 ひかり (ハルトノ)	× 8-15 8-15	○ 15- 8 15-10	○ 15-12 15-10		M 2-1 G 4-2 P 76-70	2

第2回関東ていがくねんオープン茨城大会 平成29年12月2日-3日 下館総合体育館M+S
2年女子シングルス 決勝トーナメント



3年男子シングルス A ブ ロ ッ ク	野 口	仲 田	服 部	勝 敗	順 位
野口 馳矢 (町田ジュニア)		○ 21-7 21-8	○ 21-5 21-11	M 2-0 G 4-0 P 84-31	1
仲田 彩凄 (白河ひがしバドジュニア)	× 7-21 8-21		× 17-21 16-21	M 0-2 G 0-4 P 48-84	3
服部 有悟 (出羽バドミントン)	× 5-21 11-21	○ 21-17 21-16		M 1-1 G 2-2 P 58-75	2

3年男子シングルス B ブ ロ ッ ク	栄 永	二 渡	椎 名	勝 敗	順 位
栄永 康作 (明野ちびバド)		○ 21-0 21-4	○ 21-13 21-12	M 2-0 G 4-0 P 84-29	1
二渡 順平 (MCジュニア)	× 0-21 4-21		× 15-21 3-21	M 0-2 G 0-4 P 22-84	3
椎名 洸介 (三郷ダックス)	× 13-21 12-21	○ 21-15 21-3		M 1-1 G 2-2 P 67-60	2

3年男子シングルス C ブ ロ ッ ク	山 城	樋 口	新 村	勝 敗	順 位
山城 政人 (佐渡ジュニアバドミントンクラブ)		○ 21-7 21-8	○ 21-6 19-21 21-14	M 2-0 G 4-1 P 103-56	1
樋口 皓大 (FJBS)	× 7-21 8-21		○ 21-8 21-14	M 1-1 G 2-2 P 57-64	2
新村 薩真 (市川ジュニア)	× 6-21 21-19 14-21	× 8-21 14-21		M 0-2 G 1-4 P 63-103	3

3年男子シングルス D ブ ロ ッ ク	外 村	福 田	穂 積	勝 敗	順 位
外村 樟太 (所沢ジュニア)		× 12-21 16-21	○ 21-7 21-18	M 1-1 G 2-2 P 70-67	2
福田 駿平 (Selfish)	○ 21-12 21-16		○ 21-16 21-16	M 2-0 G 4-0 P 84-60	1
穂積 蒼太 (明野ちびバド)	× 7-21 18-21	× 16-21 16-21		M 0-2 G 0-4 P 57-84	3

3年男子シングルス E ブ ロ ッ ク	寺 山	廣 木	中 村	勝 敗	順 位
寺山 涼太 (市原ジュニア)		○ 21- 8 21- 3	× 12-21 7-21	M 1-1 G 2-2 P 61-53	2
廣 木 蒼 (高崎西部ジュニア)	× 8-21 3-21		× 5-21 0-21	M 0-2 G 0-4 P 16-84	3
中村 陸人 (成沢バド)	○ 21-12 21- 7	○ 21- 5 21- 0		M 2-0 G 4-0 P 84-24	1

3年男子シングルス F ブ ロ ッ ク	石 若	伊 藤	長 岡	勝 敗	順 位
石若 湊太 (三條クラークJr.)		○ 22-20 21-17	○ 21-15 21-11	M 2-0 G 4-0 P 85-63	1
伊藤 一星 (久喜ABC)	× 20-22 17-21		○ 21-13 21- 3	M 1-1 G 2-2 P 79-59	2
長岡 ほくと (大井沢)	× 15-21 11-21	× 13-21 3-21		M 0-2 G 0-4 P 42-84	3

3年男子シングルス G ブ ロ ッ ク	小 川	臼 井	野瀬山	勝 敗	順 位
小川 太幹 (プライドジュニア)		× 21-23 7-21	× 19-21 11-21	M 0-2 G 0-4 P 58-86	3
臼井 瑛飛 (FUTAGO. Jr)	○ 23-21 21- 7		○ 18-21 21-16 21-18	M 2-0 G 4-1 P 104-83	1
野瀬山 悠来 (白根エンゼルス)	○ 21-19 21-11	× 21-18 16-21 18-21		M 1-1 G 3-2 P 97-90	2

3年男子シングルス H ブ ロ ッ ク	長谷川	長谷川	小 坂	勝 敗	順 位
長谷川 大晟 (桜木ジュニアバドミントンクラブ)		× 3-21 6-21	× 9-21 10-21	M 0-2 G 0-4 P 28-84	3
長谷川 奏巧 (五泉バンビーノ)	○ 21- 3 21- 6		○ 21- 8 21-17	M 2-0 G 4-0 P 84-34	1
小坂 絢将 (法政クラブ)	○ 21- 9 21-10	× 8-21 17-21		M 1-1 G 2-2 P 67-61	2

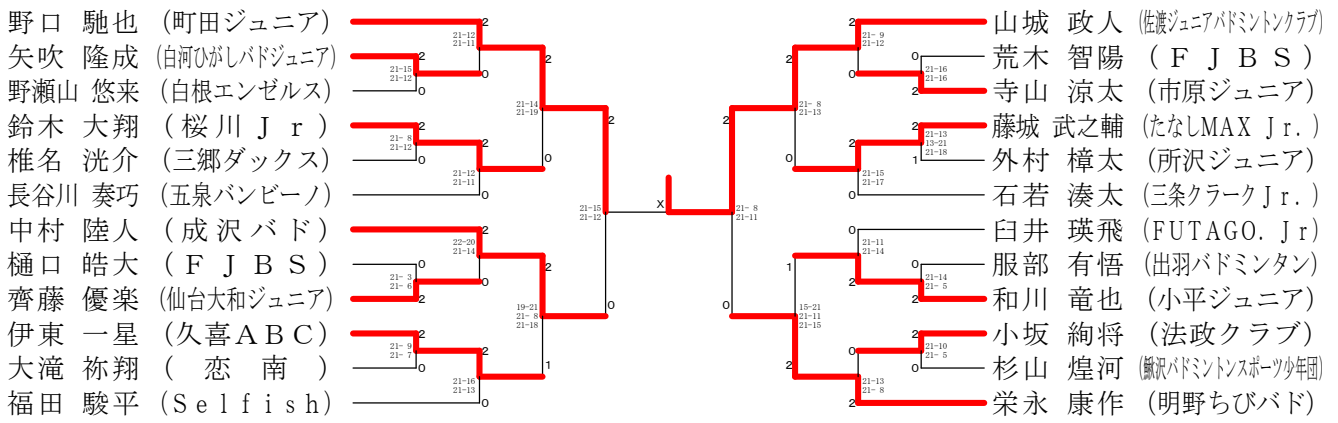
3年男子シングルス I ブ ロ ッ ク	杉 山	鈴 木	川 名	勝 敗	順 位
杉山 煌河 (鯉沢バドミントンスポーツ少年団)		× 5-21 6-21	○ 21-16 21-16	M 1-1 G 2-2 P 53-74	2
鈴木 大翔 (桜川 Jr)	○ 21- 5 21- 6		○ 21- 6 21- 6	M 2-0 G 4-0 P 84-23	1
川名 星瑠 (船橋ジュニア)	× 16-21 16-21	× 6-21 6-21		M 0-2 G 0-4 P 44-84	3

3年男子シングルス J ブ ロ ッ ク	矢 吹	和 川	大 澤	勝 敗	順 位
矢吹 隆成 (白河ひがしバドジュニア)		× 21-19 14-21 19-21	○ 21-17 18-21 21-13	M 1-1 G 3-3 P 114-112	2
和川 竜也 (小平ジュニア)	○ 19-21 21-14 21-19		○ 21-16 21-13	M 2-0 G 4-1 P 103-83	1
大澤 夏來 (市川ジュニア)	× 17-21 21-18 13-21	× 16-21 13-21		M 0-2 G 1-4 P 80-102	3

3年男子シングルス K ブ ロ ッ ク	藤 城	金 田	大 滝	勝 敗	順 位
藤城 武之輔 (たなしMAX Jr.)		○ 21- 2 21- 7	○ 21-14 21- 6	M 2-0 G 4-0 P 84-29	1
金田 凌也 (高崎西部ジュニア)	× 2-21 7-21		× 7-21 11-21	M 0-2 G 0-4 P 27-84	3
大滝 柁翔 (恋南)	× 14-21 6-21	○ 21- 7 21-11		M 1-1 G 2-2 P 62-60	2

3年男子シングルス L ブ ロ ッ ク	齊 藤	佐々木	下 川	荒 木	勝 敗	順 位
齊藤 優楽 (仙台大和ジュニア)		○ -x	○ 21-12 21- 9	○ 21-18 21- 7	M 3-0 G 6-0 P 126-46	1
佐々木 有 (柏崎ジュニア)	× x-		× x-	× x-	M 0-3 G 0-6 P 0-126	4
下川 璃久 (青梅ジュニア)	× 12-21 9-21	○ -x		× 21-14 13-21 10-21	M 1-2 G 3-4 P 107-98	3
荒木 智陽 (F J B S)	× 18-21 7-21	○ -x	○ 14-21 21-13 21-10		M 2-1 G 4-3 P 123-86	2

第2回関東ていがくねんオープン茨城大会 平成29年12月2日-3日 下館総合体育館M+S
3年男子シングルス 決勝トーナメント



3年女子シングルス A ブ ロ ッ ク	沼田	生井	坂本	勝敗	順位
沼田 唯李 (所沢ジュニア)		○ 21- 7 21-13	○ 21- 8 21-13	M 2-0 G 4-0 P 84-41	1
生井 皐月 (石下ジュニア)	× 7-21 13-21		○ 21-11 22-20	M 1-1 G 2-2 P 63-73	2
坂本 愛結 (昭和ジュニア)	× 8-21 13-21	× 11-21 20-22		M 0-2 G 0-4 P 52-85	3

3年女子シングルス B ブ ロ ッ ク	橋村	柴山	市川	勝敗	順位
橋村 妃翔 (小平ジュニア)		○ 21- 4 21- 0	○ 21- 5 21-10	M 2-0 G 4-0 P 84-19	1
柴山 萌花 (鎌ヶ谷ジュニア)	× 4-21 0-21		○ 21-17 21-18	M 1-1 G 2-2 P 46-77	2
市川 侑佳 (宇大附属小 バドミントン部)	× 5-21 10-21	× 17-21 18-21		M 0-2 G 0-4 P 50-84	3

3年女子シングルス C ブ ロ ッ ク	浅野	須藤	池田	勝敗	順位
浅野 真央 (宇都宮中央ジュニア)		○ 21- 9 24-22	○ 21- 7 21- 6	M 2-0 G 4-0 P 87-44	1
須藤 夏希 (MCジュニア)	× 9-21 22-24		○ 21-11 21-10	M 1-1 G 2-2 P 73-66	2
池田 苺華 (鎌ヶ谷ジュニア)	× 7-21 6-21	× 11-21 10-21		M 0-2 G 0-4 P 34-84	3

3年女子シングルス D ブ ロ ッ ク	杉本	草間	那花	勝敗	順位
杉本 夏鈴 (大泉JBC)		○ 21-16 21- 8	○ 21- 5 21- 4	M 2-0 G 4-0 P 84-33	1
草間 愛実 (東少年)	× 16-21 8-21		○ 21- 6 21- 8	M 1-1 G 2-2 P 66-56	2
那花 寧音 (REVENGE)	× 5-21 4-21	× 6-21 8-21		M 0-2 G 0-4 P 23-84	3

3年女子シングルス E ブ ロ ッ ク	鈴 木	瀬 野	葛 城	勝 敗	順 位
鈴木 彩乃 (桜川 Jr)		○ 21-10 21-10	○ -X	M 2-0 G 4-0 P 84-20	1
瀬野 ひばり (プライドジュニア)	× 10-21 10-21		○ -X	M 1-1 G 2-2 P 62-42	2
葛城 杏里 (片平ブレイブ)	× X-	× X-		M 0-2 G 0-4 P 0-84	3

3年女子シングルス F ブ ロ ッ ク	鎌 田	小 林	宮 本	勝 敗	順 位
鎌田 珠心 (阿賀野ジュニア)		× X-	× X-	M 0-2 G 0-4 P 0-84	3
小林 瑚子 (F J B S)	○ -X		○ 21- 8 21-10	M 2-0 G 4-0 P 84-18	1
宮本 青璃 (サザンウィングス)	○ -X	× 8-21 10-21		M 1-1 G 2-2 P 60-42	2

3年女子シングルス G ブ ロ ッ ク	長 谷	磯	齋 藤	勝 敗	順 位
長谷 舞優 (羽 飛)		○ 21-14 11-21 21- 9	× 11-21 19-21	M 1-1 G 2-3 P 83-86	2
磯 佑衣奈 (桜川 Jr)	× 14-21 21-11 9-21		× 12-21 19-21	M 0-2 G 1-4 P 75-95	3
齋藤 花怜 (前橋東)	○ 21-11 21-19	○ 21-12 21-19		M 2-0 G 4-0 P 84-61	1

3年女子シングルス H ブ ロ ッ ク	後 藤	佐 藤	永 藤	勝 敗	順 位
後藤 明芭 (我孫子ジュニア)		× 20-22 16-21	× 6-21 15-21	M 0-2 G 0-4 P 57-85	3
佐藤 乃亜 (片平ブレイブ)	○ 22-20 21-16		× 21-16 15-21 14-21	M 1-1 G 3-2 P 93-94	2
永藤 輝音 (プライドジュニア)	○ 21- 6 21-15	○ 16-21 21-15 21-14		M 2-0 G 4-1 P 100-71	1

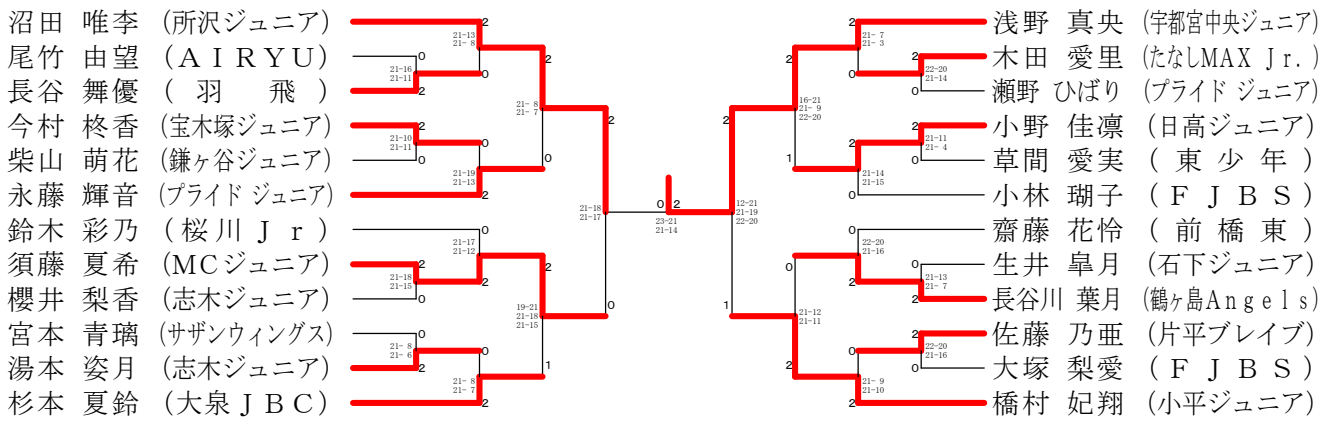
3年女子シングルス I ブロツク	加 茂	今 村	大 塚	勝 敗	順位
加茂 有結里 (勝沼ジュニア)		× 8-21 16-21	× 16-21 7-21	M 0-2 G 0-4 P 47-84	3
今村 柊香 (宝木塚ジュニア)	○ 21- 8 21-16		○ 21-17 21-13	M 2-0 G 4-0 P 84-54	1
大塚 梨愛 (F J B S)	○ 21-16 21- 7	× 17-21 13-21		M 1-1 G 2-2 P 72-65	2

3年女子シングルス J ブロツク	長谷川	芦 沢	鈴 木	尾 竹	勝 敗	順位
長谷川 葉月 (鶴ヶ島Angels)		○ 21- 2 21- 1	○ 21- 1 21- 6	○ 21- 8 21- 8	M 3-0 G 6-0 P 126-26	1
芦沢 由唯 (勝沼ジュニア)	× 2-21 1-21		× 12-21 7-21	× 5-21 0-21	M 0-3 G 0-6 P 27-126	4
鈴木 音羽 (プライドジュニア)	× 1-21 6-21	○ 21-12 21- 7		× 19-21 21-15 10-21	M 1-2 G 3-4 P 99-118	3
尾竹 由望 (AIRYU)	× 8-21 8-21	○ 21- 5 21- 0	○ 21-19 15-21 21-10		M 2-1 G 4-3 P 115-97	2

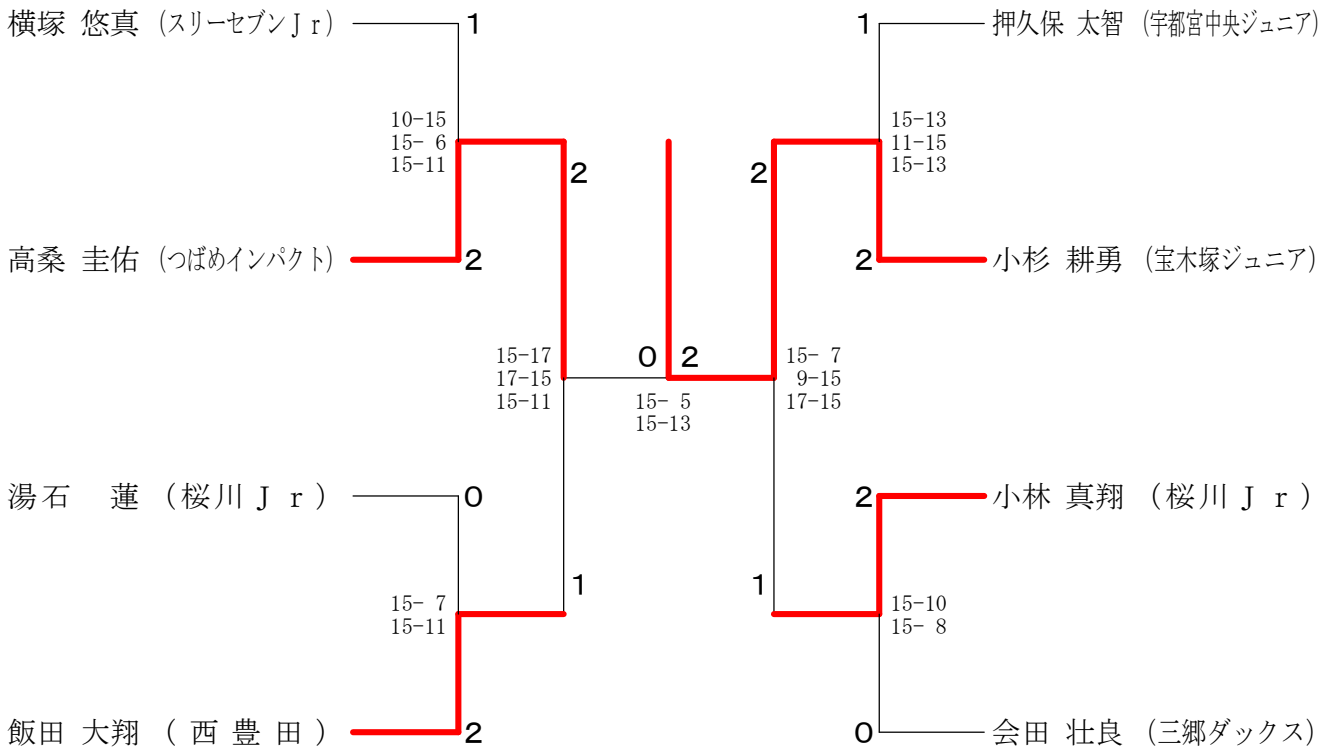
3年女子シングルス K ブロツク	小 野	湯 本	田 口	中 澤	勝 敗	順位
小野 佳凜 (日高ジュニア)		○ 21-16 21-12	○ 21- 9 21- 6	○ 21- 3 21- 1	M 3-0 G 6-0 P 126-47	1
湯本 姿月 (志木ジュニア)	× 16-21 12-21		○ 21- 9 21-16	○ 21- 2 21- 0	M 2-1 G 4-2 P 112-69	2
田口 美羽 (NP神奈川)	× 9-21 6-21	× 9-21 16-21		○ 21- 8 21- 8	M 1-2 G 2-4 P 82-100	3
中澤 麻友 (飯沢バドミントンスポーツ少年団)	× 3-21 1-21	× 2-21 0-21	× 8-21 8-21		M 0-3 G 0-6 P 22-126	4

3年女子シングルス L ブロツク	櫻 井	池 田	木 田	屋 代	勝 敗	順位
櫻井 梨香 (志木ジュニア)		○ 21- 6 21-15	○ 21- 9 21-12	○ 21-13 21- 5	M 3-0 G 6-0 P 126-60	1
池田 結良 (柏崎ジュニア)	× 6-21 15-21		× 21-14 18-21 15-21	○ 21-15 21-12	M 1-2 G 3-4 P 117-125	3
木田 愛里 (たなしMAX Jr.)	× 9-21 12-21	○ 14-21 21-18 21-15		○ 21-10 21- 5	M 2-1 G 4-3 P 119-111	2
屋代 咲季 (高洲ホープス)	× 13-21 5-21	× 15-21 12-21	× 10-21 5-21		M 0-3 G 0-6 P 60-126	4

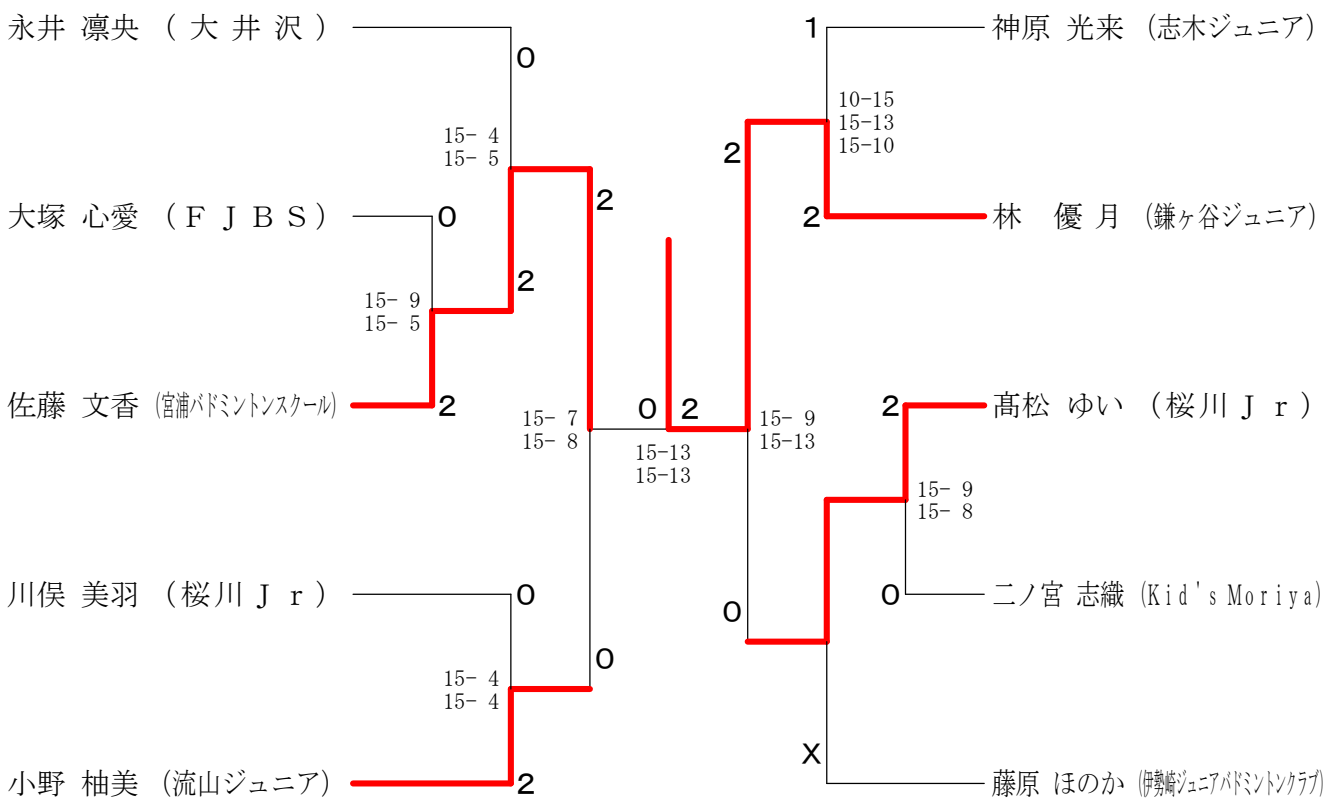
第2回関東ていがくねんオープン茨城大会 平成29年12月2日-3日 下館総合体育館M+S
3年女子シングルス 決勝トーナメント



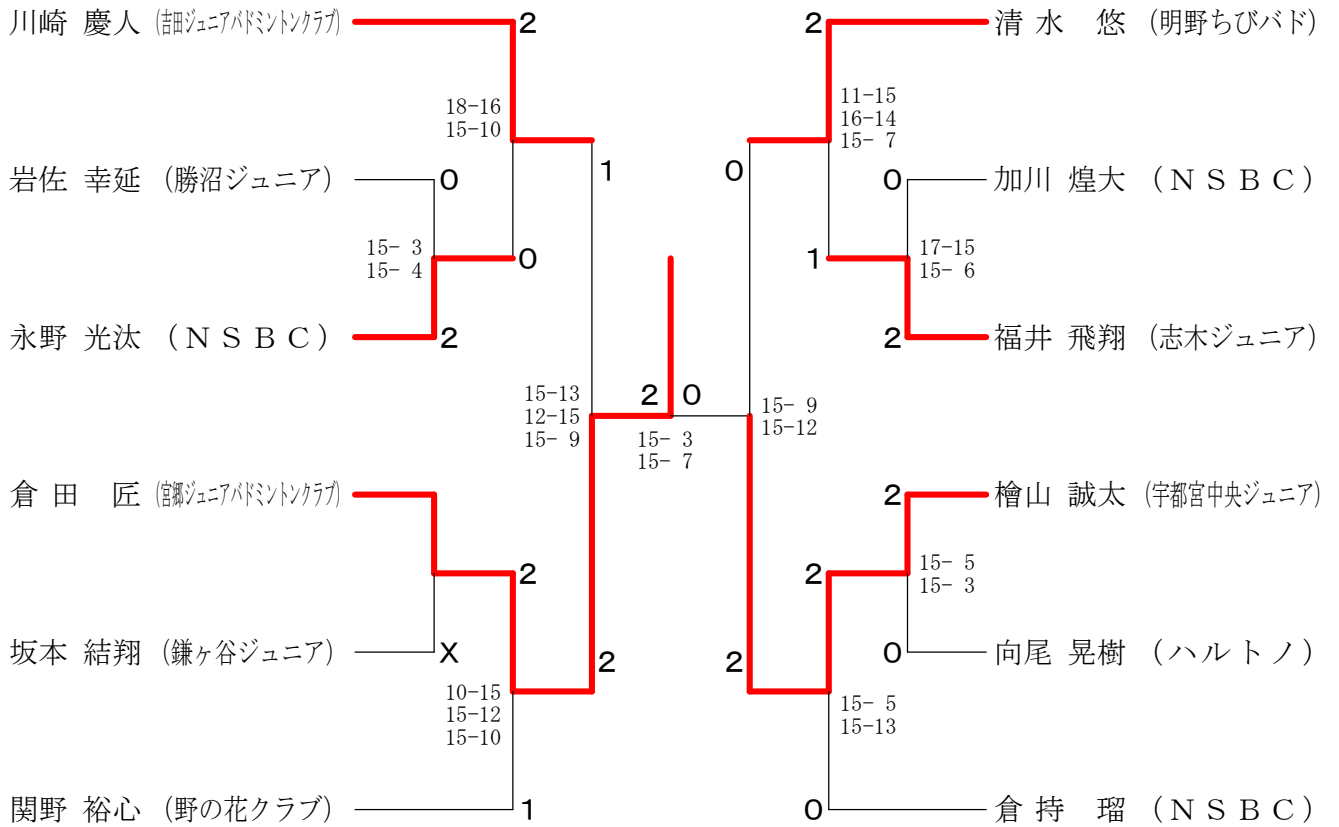
第2回関東ていがくねんオープン茨城大会 平成29年12月2日-3日 下館総合体育館M+S
1年男子下位トーナメント



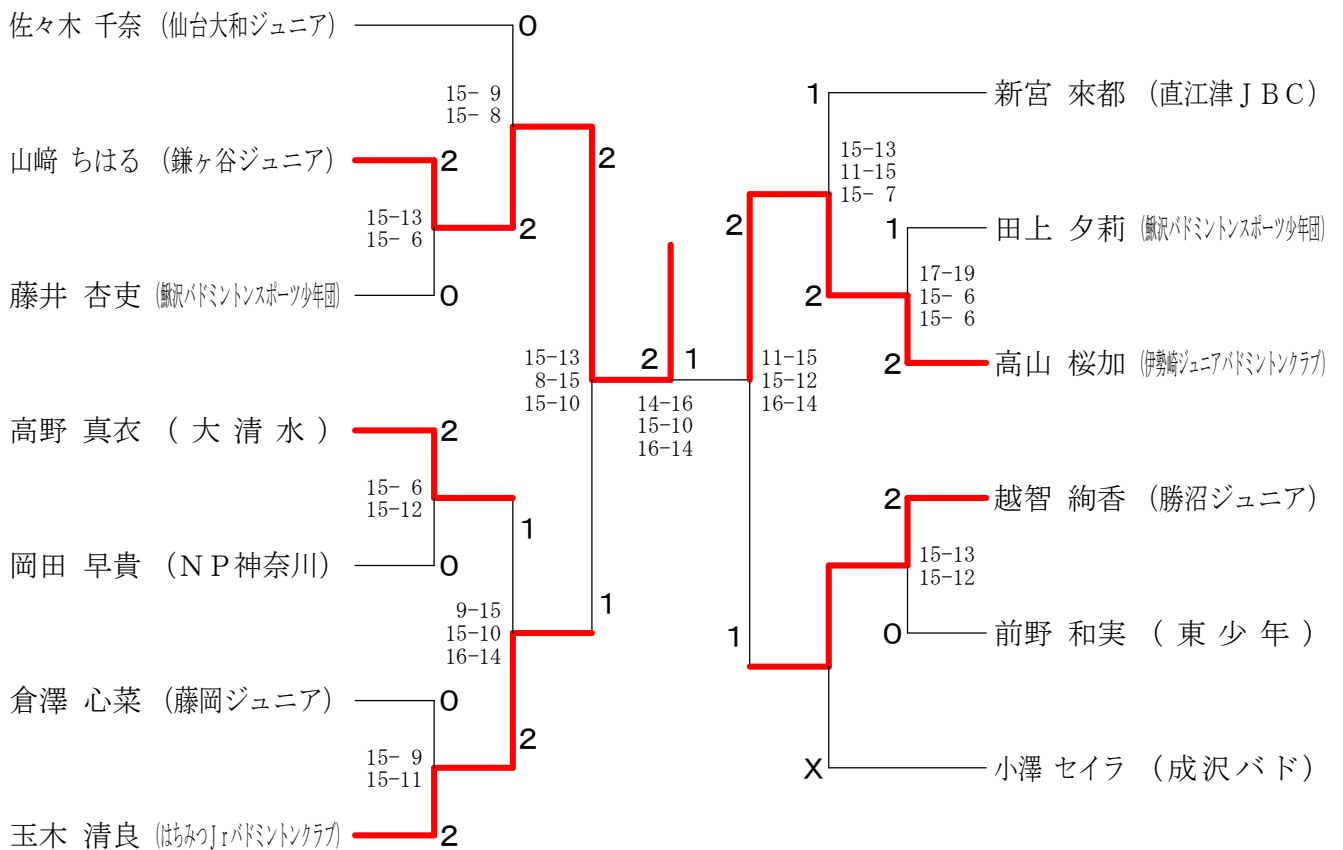
1年女子下位トーナメント



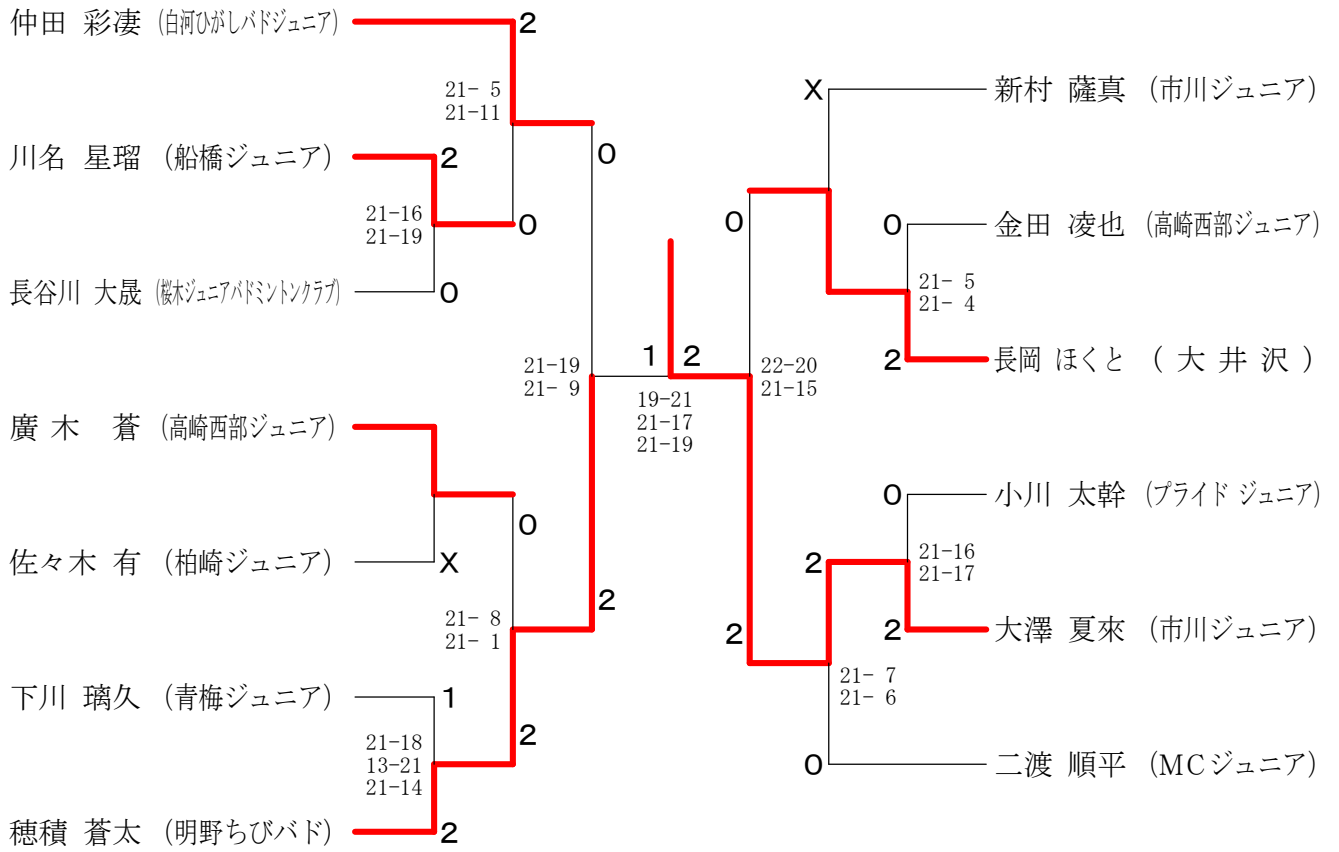
第2回関東ていがくねんオープン茨城大会 平成29年12月2日-3日 下館総合体育館M+S
2年男子下位トーナメント



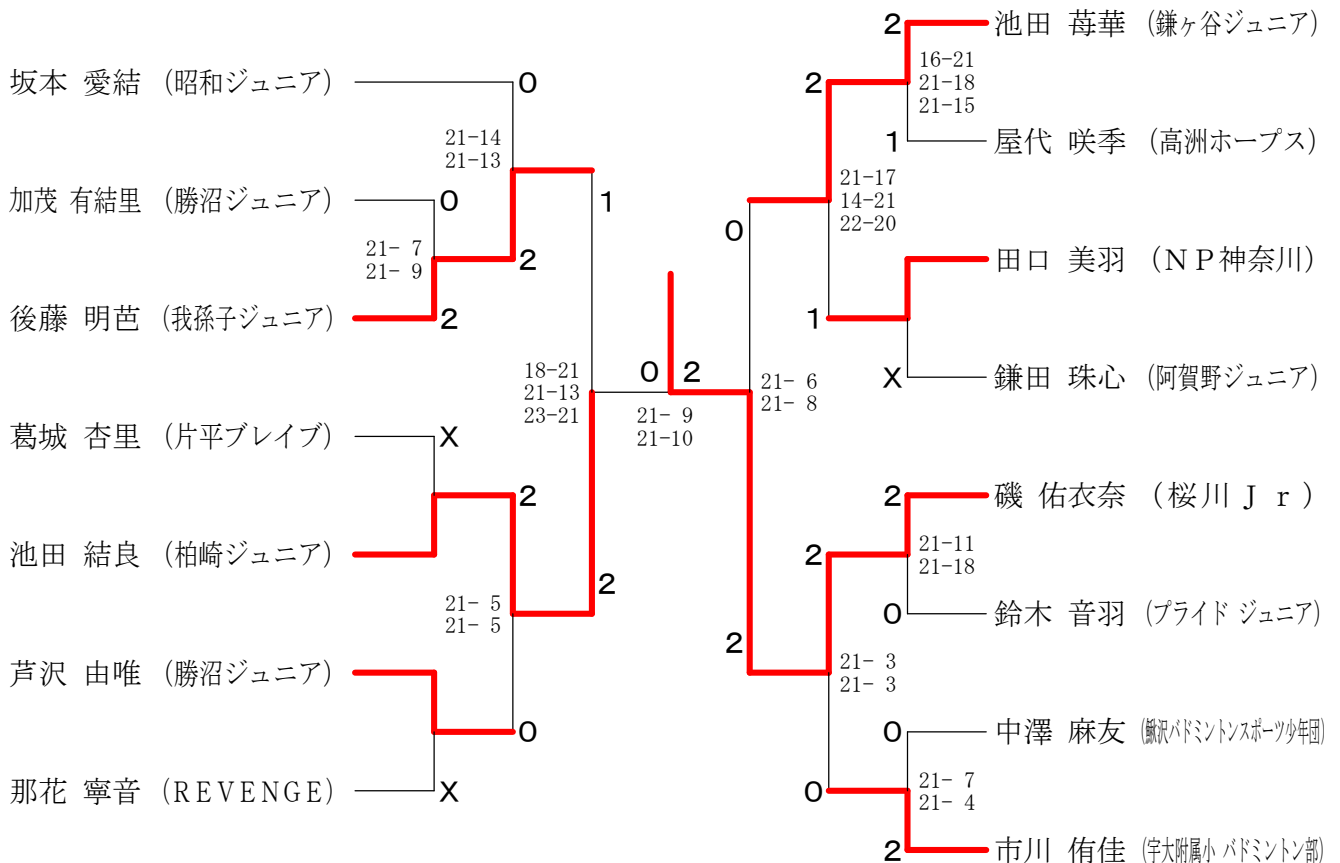
2年女子下位トーナメント



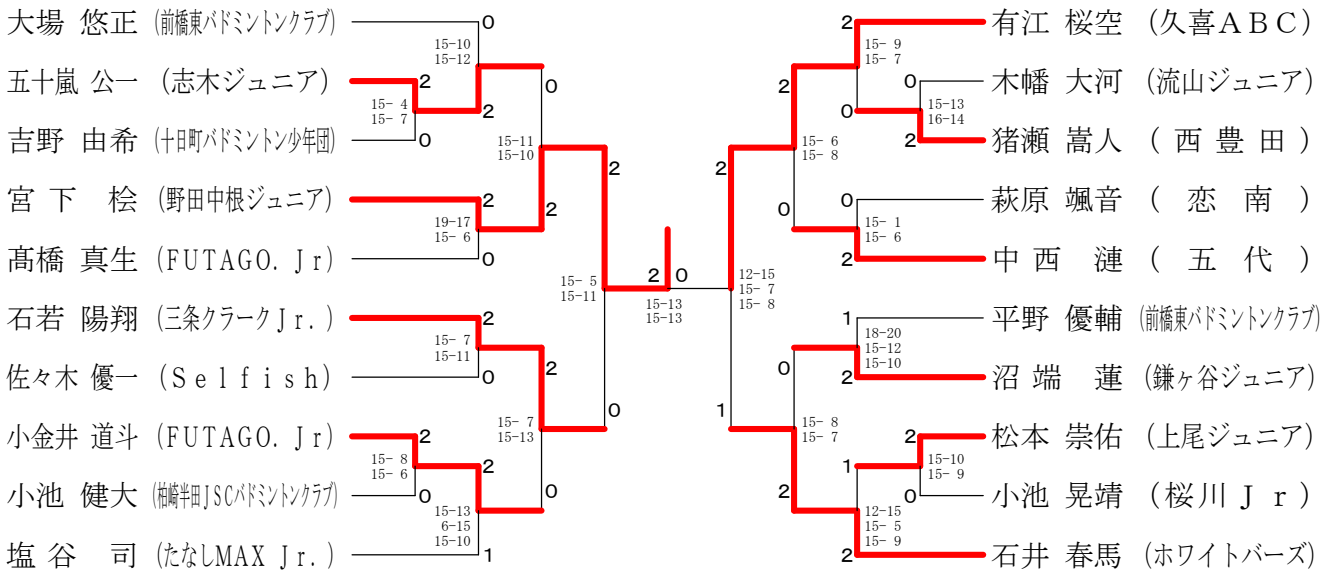
第2回関東ていがくねんオープン茨城大会 平成29年12月2日-3日 下館総合体育館M+S
3年男子下位トーナメント



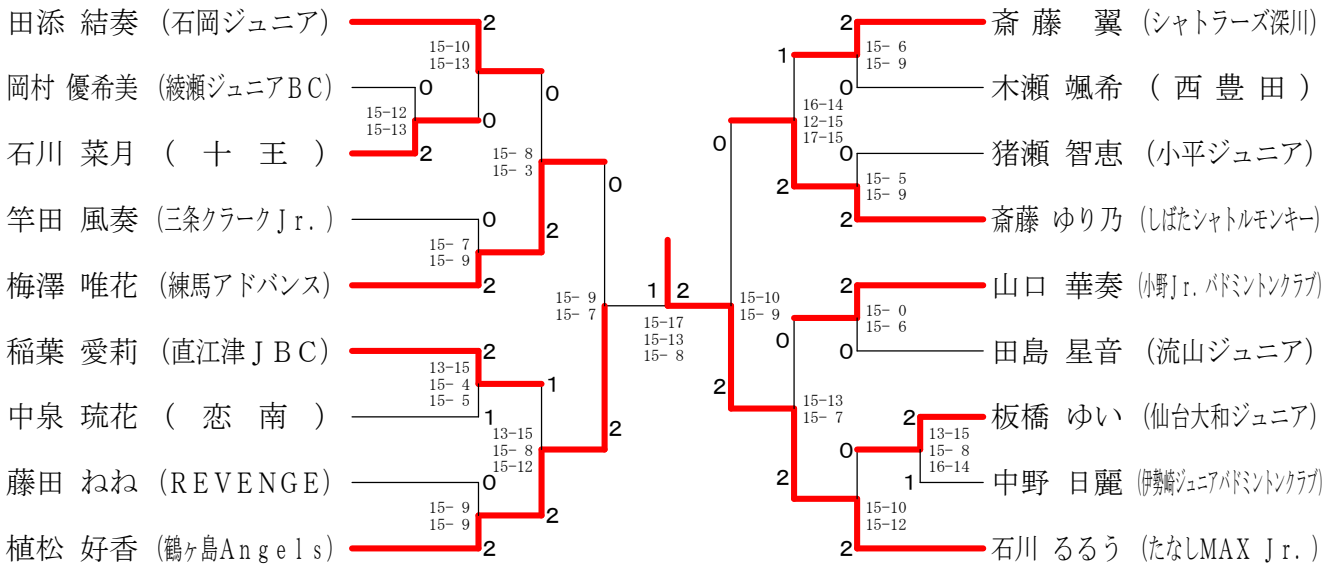
3年女子下位トーナメント



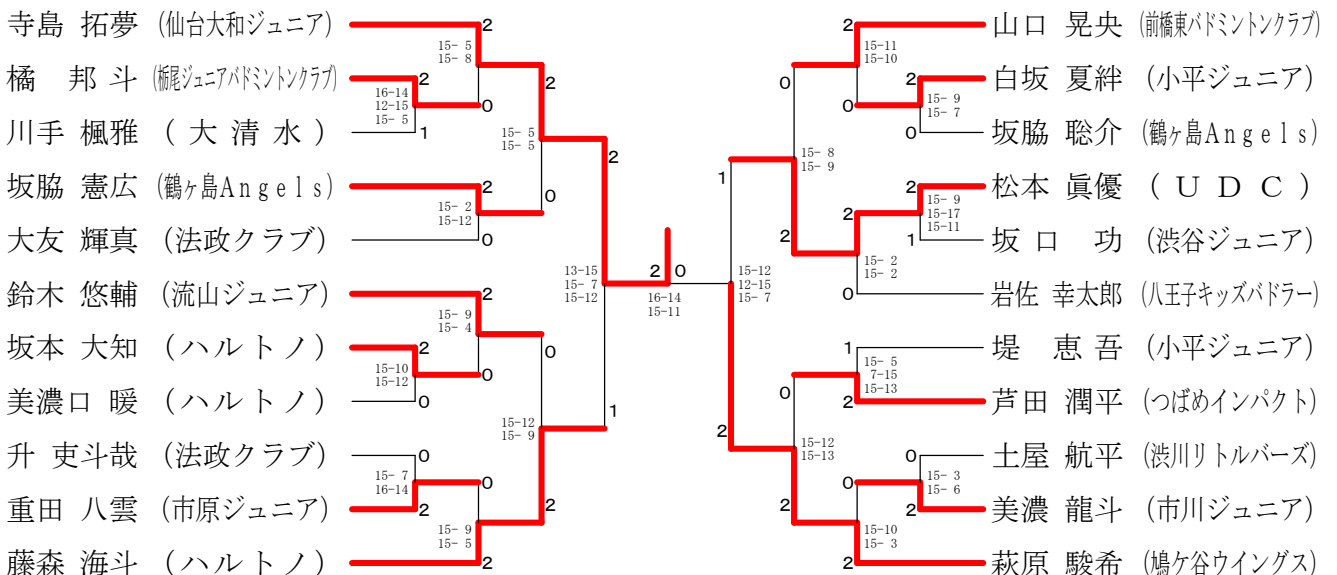
第2回関東ていがくねんオープン茨城大会 平成29年12月2日-3日 下館総合体育館M+S
1年男子シングルス 決勝トーナメント



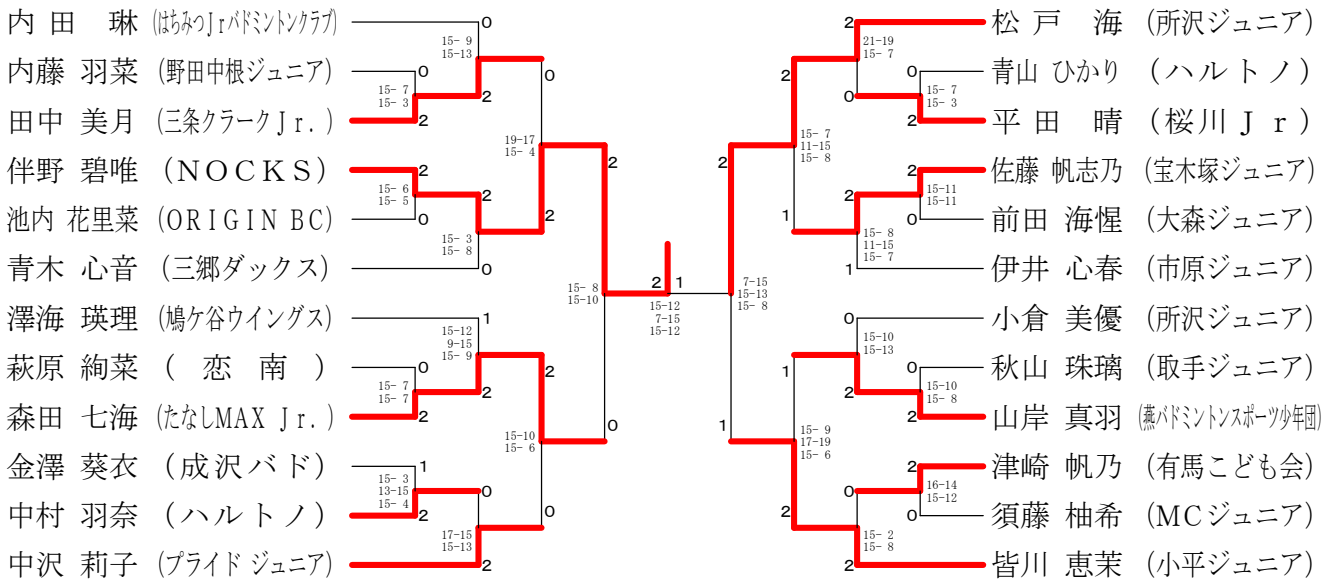
1年女子シングルス 決勝トーナメント



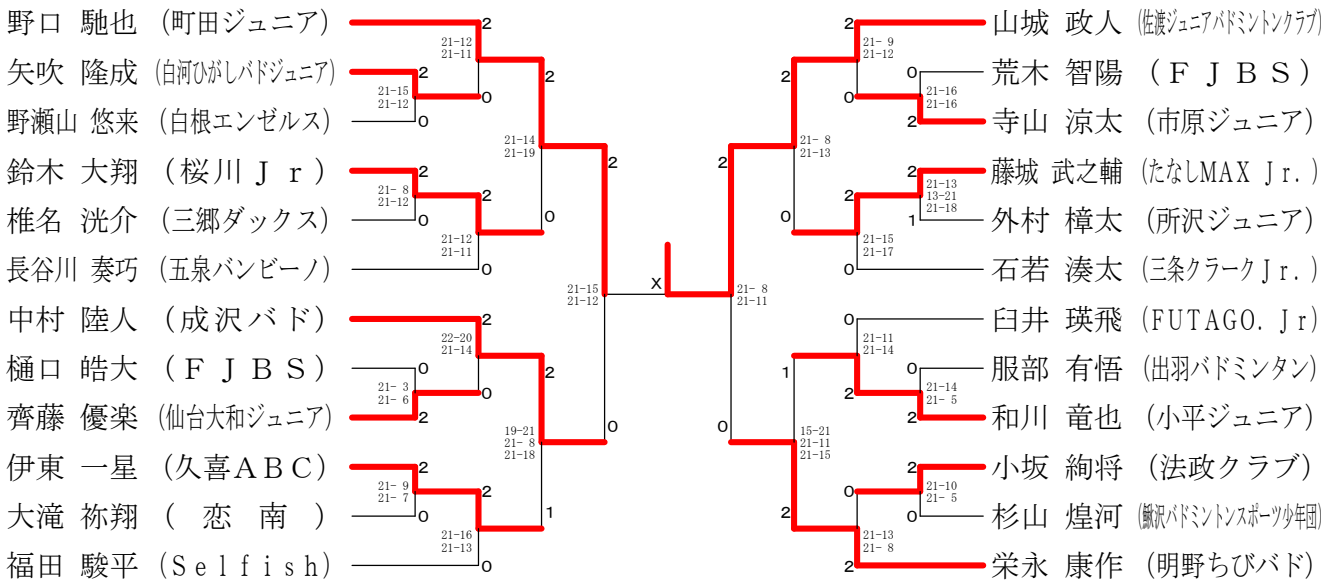
2年男子シングルス 決勝トーナメント



第2回関東ていがくねんオープン茨城大会 平成29年12月2日-3日 下館総合体育館M+S
2年女子シングルス 決勝トーナメント



3年男子シングルス 決勝トーナメント



3年女子シングルス 決勝トーナメント

