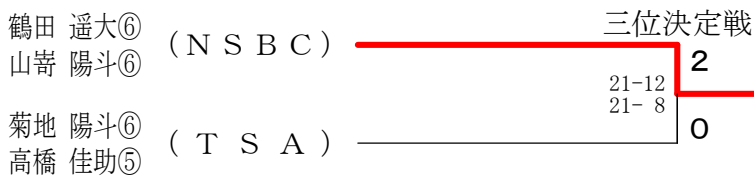
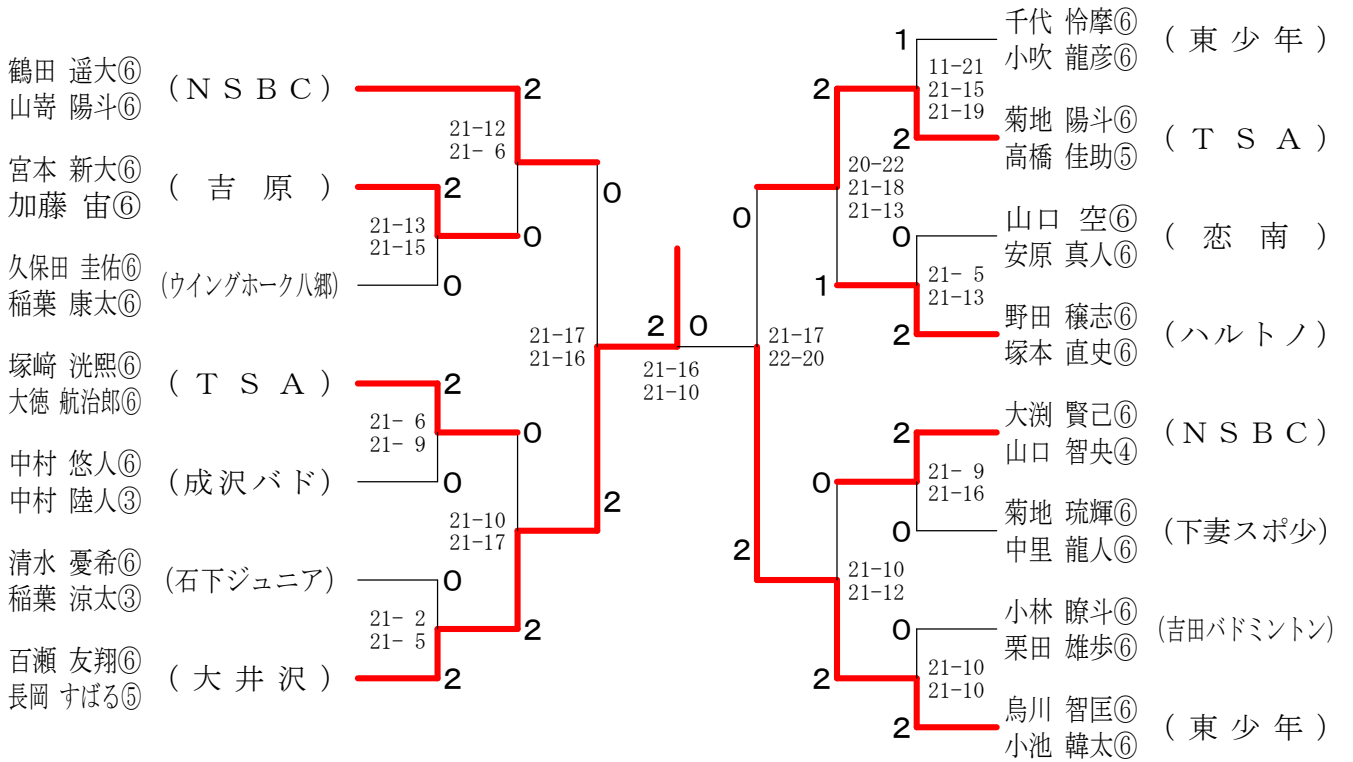
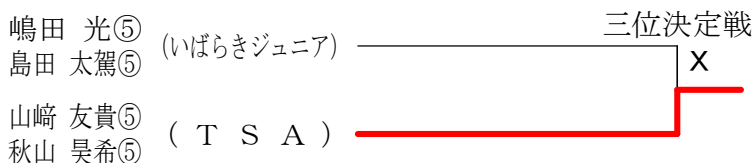
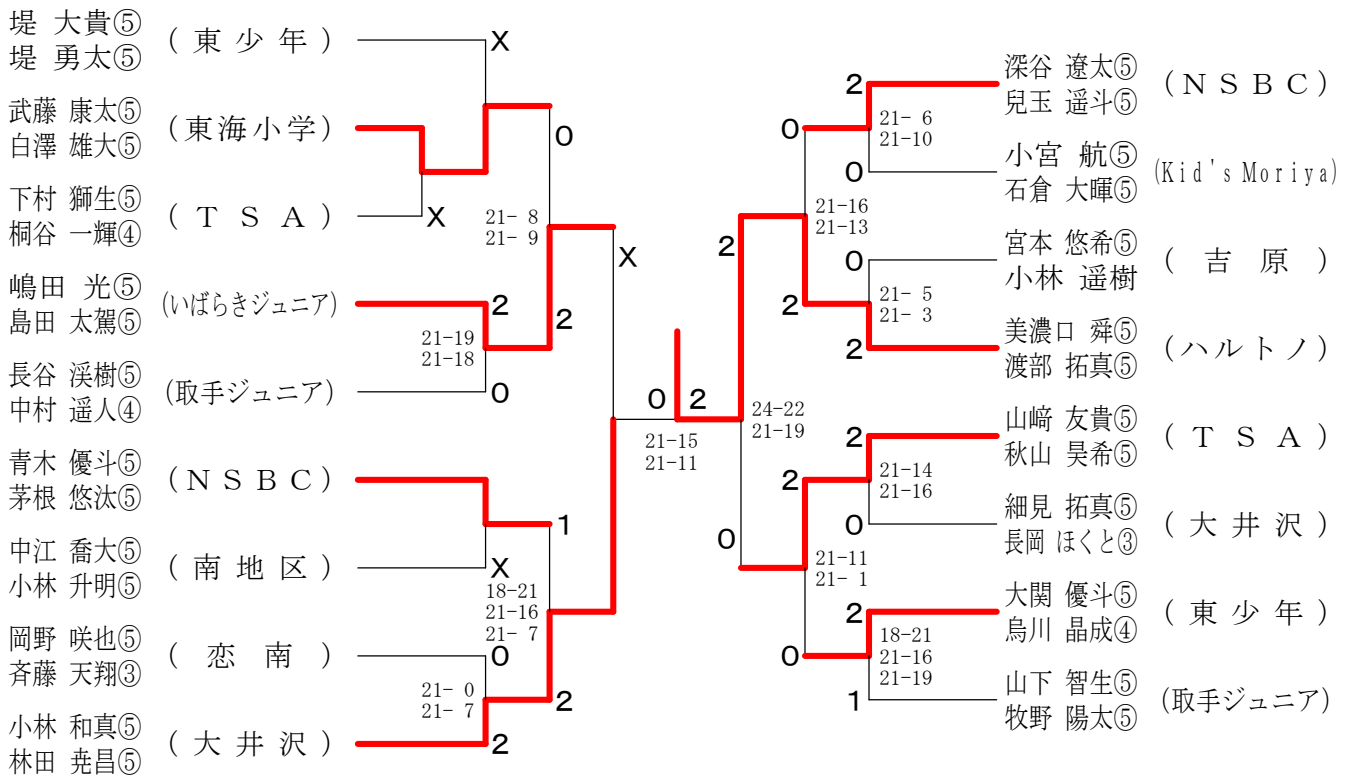


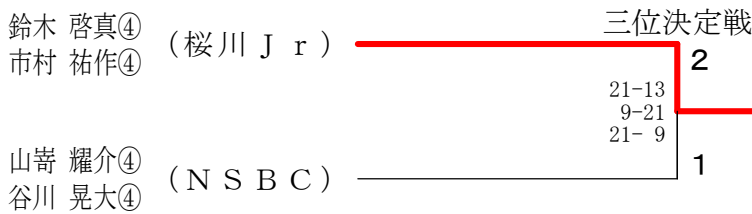
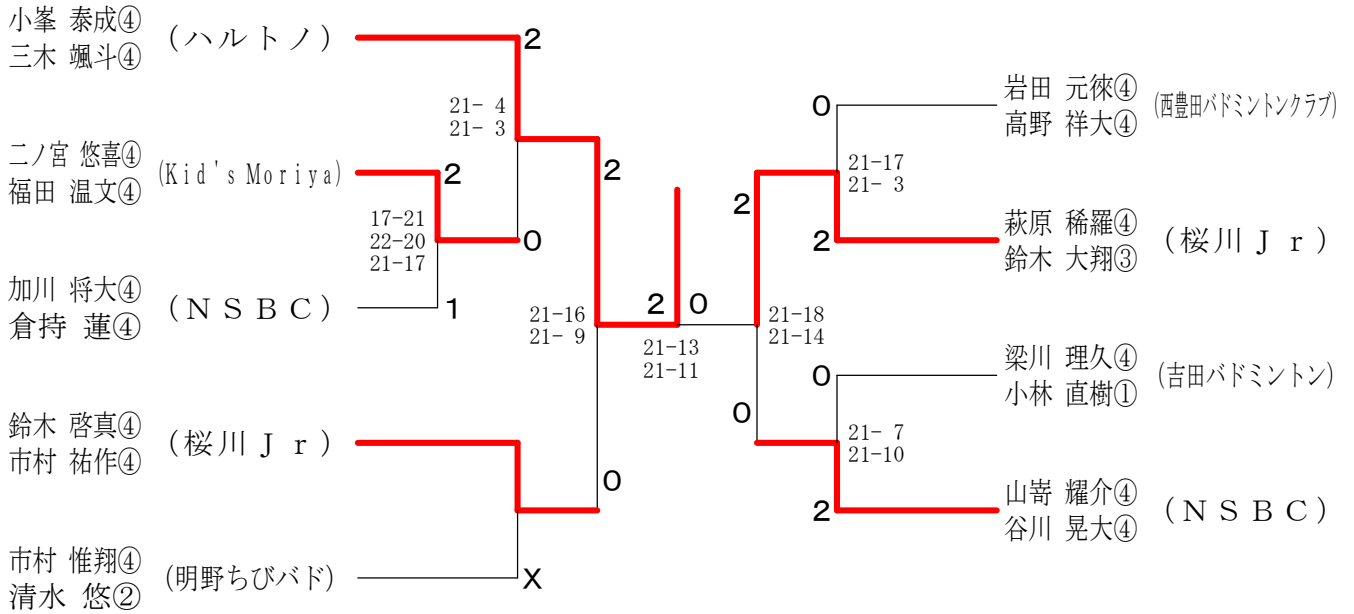
第6回茨城県小学生ゴーセンダブルス大会 平成30年2月24日 下館総合体育館M+S  
6年男子ダブルス



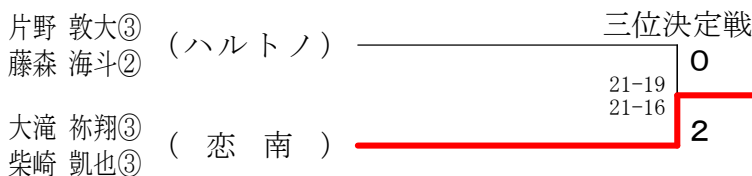
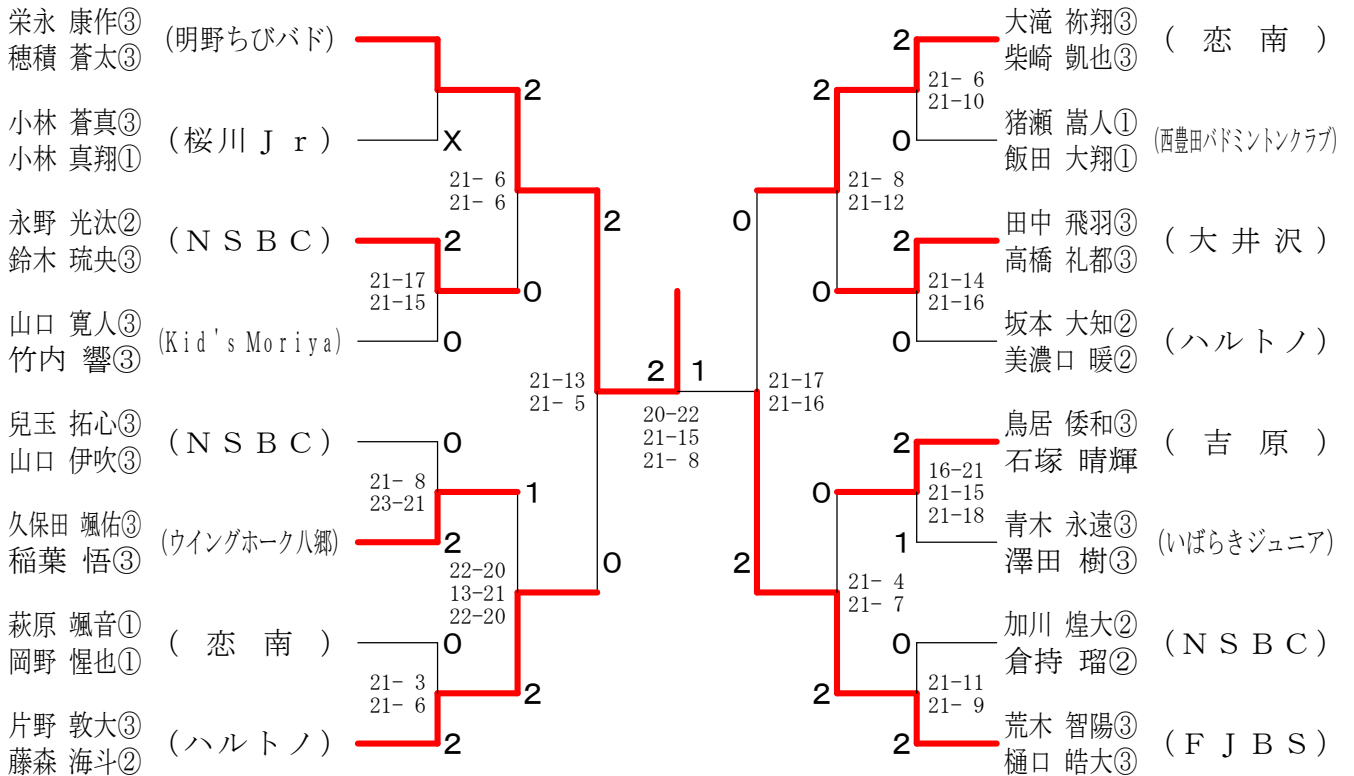
5年男子ダブルス



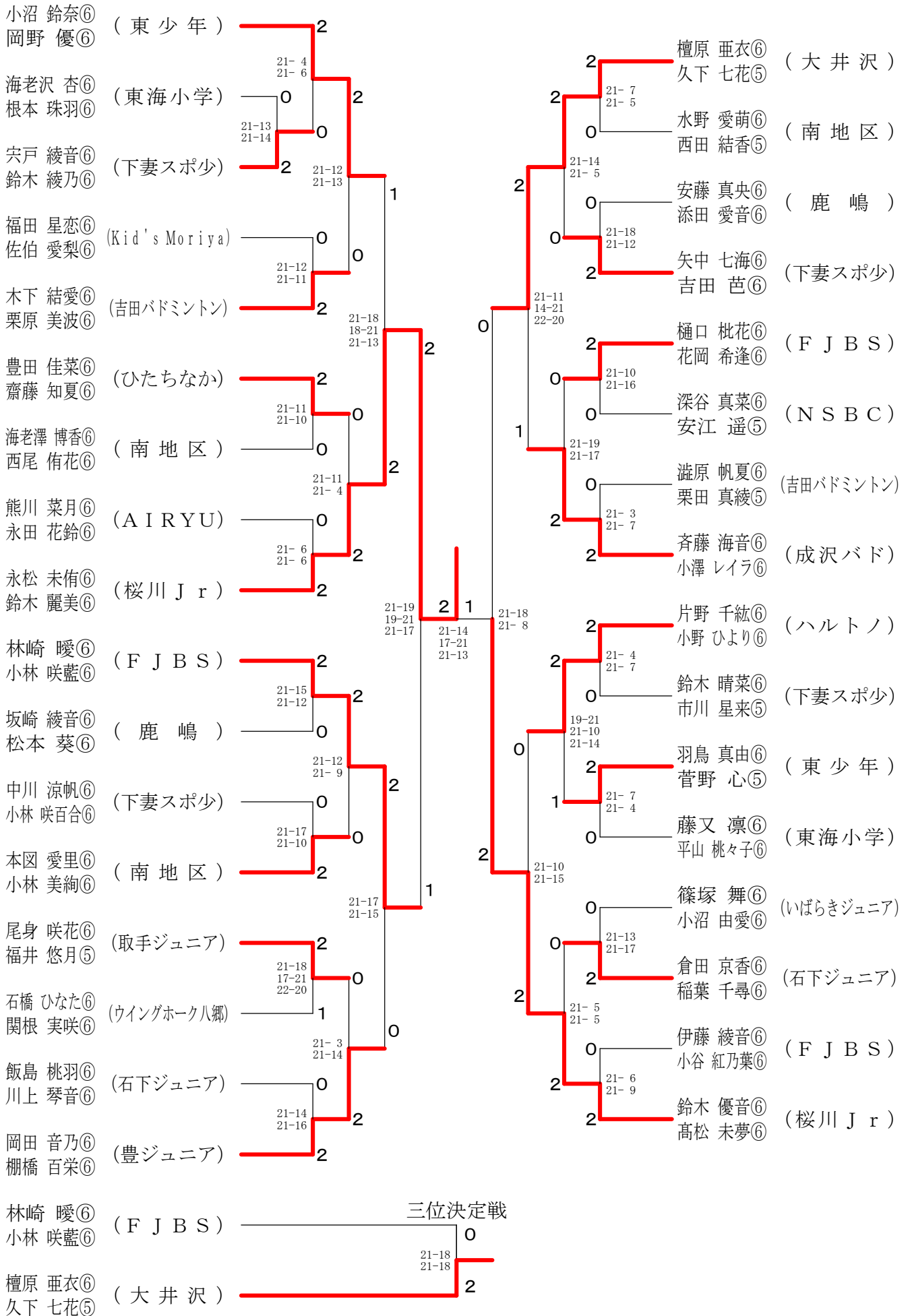
第6回茨城県小学生ゴーセンダブルス大会 平成30年2月24日 下館総合体育館M+S  
4年男子ダブルス



3年以下男子ダブルス



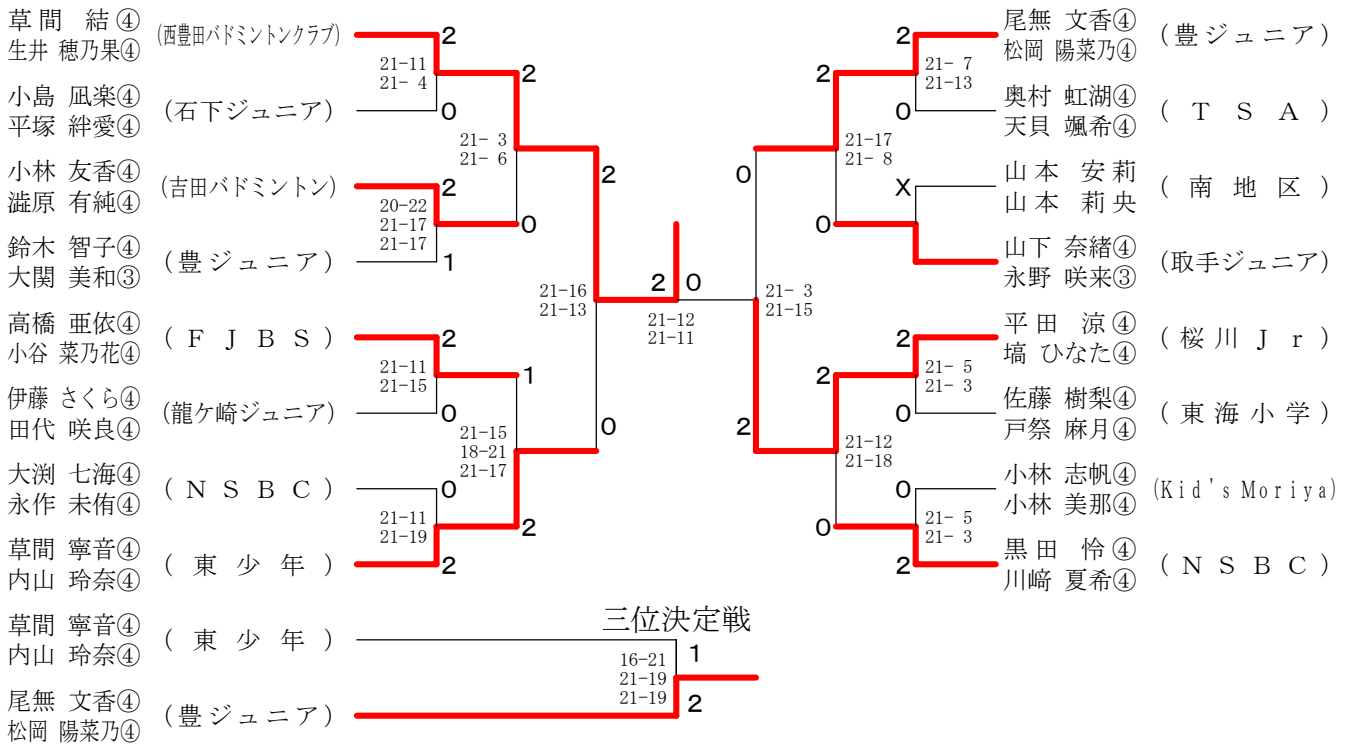
第6回茨城県小学生ゴーセンダブルス大会 平成30年2月24日 下館総合体育館M+S  
6年女子ダブルス



第6回茨城県小学生ゴーセンダブルス大会 平成30年2月24日 下館総合体育館M+S  
5年女子ダブルス

伊藤 ののか⑤ 坂本 愛依⑤ (ハルトノ)	2	21-5 21-4	2	0	21-18 21-13	0	21-12 21-19	0	21-11 21-10	0	21-17 21-11	0	21-12 21-13	2	21-4 21-4	2	21-14 21-11	0	21-12 21-15	0	17-21 21-13 21-12	1	21-9 21-13	0	21-6 21-3	2	黒山 瞳海⑤ 山本 ゆら⑤ (成沢バド)
津本 奈々⑤ 栗野 愛理⑤ (龍ヶ崎ジュニア)	0	21-5 21-5	2	0	21-11 21-11	2	21-11 21-19	0	21-11 21-10	2	21-17 21-11	0	21-12 21-13	2	21-4 21-4	2	21-14 21-11	0	21-12 21-15	0	17-21 21-13 21-12	1	21-9 21-13	0	21-6 21-3	2	関屋 亜美⑤ 葛谷 和奏⑤ (大井沢)
秋山 七海⑤ 穴戸 蒼生④ (下妻スポ少)	2	22-20 23-21	0	0	21-11 21-19	0	21-11 21-10	0	21-11 21-10	2	21-17 21-11	0	21-12 21-13	2	21-5 21-5	2	21-14 21-6	0	21-12 21-13	0	17-21 21-13 21-12	1	21-9 21-13	0	21-6 21-3	2	上原 菜々穂⑤ 羽根田 水葵⑤ (龍ヶ崎ジュニア)
宮本 若奈⑤ 石井 沙枝⑤ (NSBC)	0	21-8 21-8	2	0	21-11 21-19	0	21-11 21-10	0	21-11 21-10	2	21-17 21-11	0	21-12 21-13	2	21-5 21-5	2	21-14 21-6	0	21-12 21-13	0	17-21 21-13 21-12	1	21-9 21-13	0	21-6 21-3	2	長沢 朱莉⑤ 塚田 千夢⑤ (下妻スポ少)
渡辺 愛優加⑤ 斉藤 穂華⑤ (東少年)	0	21-11 21-11	2	0	21-11 21-19	0	21-11 21-10	0	21-11 21-10	2	21-17 21-11	0	21-12 21-13	2	21-8 21-8	2	21-14 21-11	0	21-12 21-13	0	17-21 21-13 21-12	1	21-9 21-13	0	21-6 21-3	2	中川 由菜⑤ 吉原 菜々美⑤ (石下ジュニア)
富山 涼珠⑤ 小林 瑚子③ (FJBS)	2	21-11 21-19	0	0	21-11 21-10	2	21-11 21-10	0	21-11 21-10	2	21-17 21-11	0	21-12 21-13	2	21-11 21-11	2	21-14 21-11	0	21-12 21-13	0	17-21 21-13 21-12	1	21-9 21-13	0	21-6 21-3	2	猪瀬 蒼七⑤ 古澤 菜月⑤ (西豊田バドミントンクラブ)
橋本 結心⑤ 長沼 佳依⑤ (舟島)	0	21-11 21-10	0	0	21-11 21-10	0	21-11 21-10	0	21-11 21-10	2	21-17 21-11	0	21-12 21-13	2	21-11 21-11	2	21-14 21-11	0	21-12 21-13	0	17-21 21-13 21-12	1	21-9 21-13	0	21-6 21-3	2	十文字 志乃⑤ 淀縄 宝良⑤ (南地区)
飯島 紗和⑤ 笠井 朋恵⑤ (大井沢)	2	21-11 21-10	0	0	21-11 21-10	0	21-11 21-10	0	21-11 21-10	2	21-17 21-11	0	21-12 21-13	2	21-11 21-11	2	21-14 21-11	0	21-12 21-13	0	17-21 21-13 21-12	1	21-9 21-13	0	21-6 21-3	2	清水 瑠菜⑤ 石塚 悠菜⑤ (明野ちびバド)
小林 羽音⑤ 尾竹 由望③ (AIRYU)	2	21-11 21-19	2	0	21-11 21-10	2	21-11 21-10	0	21-11 21-10	2	21-17 21-11	0	21-12 21-13	2	21-11 21-19	2	21-14 21-11	0	21-12 21-13	0	17-21 21-13 21-12	1	21-9 21-13	0	21-6 21-3	2	仁田 深月⑤ 永野 由菜⑤ (NSBC)
廣田 琴心⑤ 久下 三花③ (大井沢)	0	21-11 21-19	2	0	21-11 21-10	2	21-11 21-10	0	21-11 21-10	2	21-17 21-11	0	21-12 21-13	2	21-4 21-6	0	21-14 21-11	0	21-12 21-13	0	17-21 21-13 21-12	1	21-9 21-13	0	21-6 21-3	2	曾根 百合華⑤ 高野 真生⑤ (AIRYU)
吉川 夢望⑤ 福島 りのあ⑤ (石下ジュニア)	X	21-11 21-19	2	0	21-11 21-10	2	21-11 21-10	0	21-11 21-10	2	21-17 21-11	0	21-12 21-13	2	21-8 21-13	2	21-14 21-11	0	21-12 21-13	0	17-21 21-13 21-12	1	21-9 21-13	0	21-6 21-3	2	佐藤 千遥⑤ 高橋 咲妃⑤ (豊ジュニア)
青木 優羽⑤ 平 ゆな⑤ (桜川 Jr)	2	21-11 21-19	2	0	21-11 21-10	2	21-11 21-10	0	21-11 21-10	2	21-17 21-11	0	21-12 21-13	2	21-8 21-13	2	21-14 21-11	0	21-12 21-13	0	17-21 21-13 21-12	1	21-9 21-13	0	21-6 21-3	2	菊池 菜々子⑤ 比氣 妃奈④ (恋南)
廣澤 結菜⑤ 藤井 香歩⑤ (Kid's Moriya)	0	21-11 21-19	2	0	21-11 21-10	2	21-11 21-10	0	21-11 21-10	2	21-17 21-11	0	21-12 21-13	2	21-8 21-13	2	21-14 21-11	0	21-12 21-13	0	17-21 21-13 21-12	1	21-9 21-13	0	21-6 21-3	2	洪谷 紗花⑤ 武井 来夢⑤ (下妻スポ少)
村山 莉奈⑤ 谷山 実咲⑤ (龍ヶ崎ジュニア)	2	21-11 21-19	2	0	21-11 21-10	2	21-11 21-10	0	21-11 21-10	2	21-17 21-11	0	21-12 21-13	2	21-18 21-10	0	21-14 21-11	0	21-12 21-13	0	17-21 21-13 21-12	1	21-9 21-13	0	21-6 21-3	2	明賀 円花⑤ 矢吹 優来④ (大井沢)
萩原 奈穂⑤ 中泉 琉花① (恋南)	0	21-11 21-19	2	0	21-11 21-10	2	21-11 21-10	0	21-11 21-10	2	21-17 21-11	0	21-12 21-13	2	21-10 21-7	0	21-14 21-11	0	21-12 21-13	0	17-21 21-13 21-12	1	21-9 21-13	0	21-6 21-3	2	木村 陽向⑤ 栗原 彩奈⑤ (石下ジュニア)
立山 萌菜⑤ 金沢 芽衣⑤ (成沢バド)	2	21-11 21-19	2	0	21-11 21-10	2	21-11 21-10	0	21-11 21-10	2	21-17 21-11	0	21-12 21-13	2	21-6 21-2	2	21-14 21-11	0	21-12 21-13	0	17-21 21-13 21-12	1	21-9 21-13	0	21-6 21-3	2	木村 風香⑤ 吉田 真央⑤ (ハルトノ)
青木 優羽⑤ 平 ゆな⑤ (桜川 Jr)	2	21-10 21-10	2	0	21-10 21-10	2	21-10 21-10	0	21-10 21-10	2	21-17 21-11	0	21-12 21-13	2	21-10 21-10	2	21-14 21-11	0	21-12 21-13	0	17-21 21-13 21-12	1	21-9 21-13	0	21-6 21-3	2	三位決定戦
猪瀬 蒼七⑤ 古澤 菜月⑤ (西豊田バドミントンクラブ)	0	21-10 21-10	0	0	21-10 21-10	0	21-10 21-10	0	21-10 21-10	0	21-17 21-11	0	21-12 21-13	0	21-10 21-10	0	21-14 21-11	0	21-12 21-13	0	17-21 21-13 21-12	1	21-9 21-13	0	21-6 21-3	2	

第6回茨城県小学生ゴーセンダブルス大会 平成30年2月24日 下館総合体育館M+S  
4年女子ダブルス



3年以下女子ダブルス

