

第18回茨城県低学年バドミントン大会

2019.10.22 下館総合体育館M+S

種 目	優 勝	準 優 勝	三 位	位
1年男子単	さとう はるき 佐藤 晴希① (AIRYU)	あんざい かなで 安齋 奏① (AIRYU)	ささき はやた 佐々木 隼汰① (舟島)	ももせ ひろと 百瀬 仁翔① (大井沢)
2年男子単	いなみつ ゆうしょう 稲光 勇翔② (あけチャレ)	いけまつ しん 池松 眞② (いばらきジュニア)	はせがわ ゆいと 長谷川 惟斗② (いばらきジュニア)	ふるさわ かける 古澤 翔② (西豊田)
3年男子単	ひぐち くう 樋口 孔胡③ (アブレイズ)	こばやし なおき 小林 直樹③ (吉田バド)	いのせ たかと 猪瀬 嵩人③ (西豊田)	みやした かい 宮下 桧③ (ハルトノ)
1年女子単	いまい ゆう 今井 優① (ハルトノ)	たがみ ゆうう 田上 優羽① (恋南)	かわばた のの 川端 暖々① (あけチャレ)	おかだ さき 岡田 紗季① (大井沢)
2年女子単	とみた ちはる 富田 千晴② (SHINBA jr)	うがわ あいか 烏川 愛加② (東少年)	たけいし れな 武石 玲那② (東少年)	なかむら あやの 中村 彩乃② (桜川 Jr.)
3年女子単	なかいずみ るか 中泉 琉花③ (恋南)	たぞえ ゆかな 田添 結奏③ (石岡ジュニア)	きせ さつき 木瀬 颯希③ (西豊田)	いの ゆいな 猪野 結愛③ (AIRYU)
びよびよ混合単	すずき しょうた 鈴木 翔太 (藤代ジュニア)	こばやし あやと 小林 郁翔 (アブレイズ)	はしもと あいり 橋本 愛梨 (舟島)	はせがわ すみと 長谷川 純斗 (いばらき Jr)

第18回茨城県低学年バドミントン大会

1年男子シングルス A ブロツク	佐藤	根本	渡邊	勝敗	順位
佐藤 晴希① (AIRYU)		○ 16-14 10-15 15-11	○ 15- 3 15- 1	M 2-0 G 4-1 P 71-44	1
根本 茂忠① (ハルトノ)	× 14-16 15-10 11-15		○ 15- 1 15- 1	M 1-1 G 3-2 P 70-43	2
渡邊 恭祐① (藤代ジュニア)	× 3-15 1-15	× 1-15 1-15		M 0-2 G 0-4 P 6-60	3

1年男子シングルス B ブロツク	安齋	高橋	藤田	勝敗	順位
安齋 奏① (AIRYU)		○ 15- 2 15- 3	○ 15- 2 15- 1	M 2-0 G 4-0 P 60-8	1
高橋 蒼真① (大井沢)	× 2-15 3-15		○ 15-12 16-14	M 1-1 G 2-2 P 36-56	2
藤田 源星① (桜川 Jr.)	× 2-15 1-15	× 12-15 14-16		M 0-2 G 0-4 P 29-61	3

1年男子シングルス C ブロツク	佐々木	柳生	半澤	勝敗	順位
佐々木 隼汰① (舟島)		○ 15- 7 15- 5	○ 8-15 15-10 16-14	M 2-0 G 4-1 P 69-51	1
柳生 槇之介① (東少年)	× 7-15 5-15		× 7-15 1-15	M 0-2 G 0-4 P 20-60	3
半澤 空① (大井沢)	× 15- 8 10-15 14-16	○ 15- 7 15- 1		M 1-1 G 3-2 P 69-47	2

1年男子シングルス D ブロツク	百瀬	鈴木	小林	勝敗	順位
百瀬 仁翔① (大井沢)		○ 15- 4 15- 4	○ 15- 3 15- 1	M 2-0 G 4-0 P 60-12	1
鈴木 裕翔① (舟島)	× 4-15 4-15		× 6-15 6-15	M 0-2 G 0-4 P 20-60	3
小林 悠真① (阿見西)	× 3-15 1-15	○ 15- 6 15- 6		M 1-1 G 2-2 P 34-42	2

第18回茨城県低学年バドミントン大会

2年男子シングルス A ブ ロ ッ ク	稲 光	鶴 田	諏 訪	大 串	勝 敗	順位
稲光 勇翔② (あけチャレ)		○ 15-7 15-3	○ 15-1 15-1	○ 15-5 15-3	M 3-0 G 6-0 P 90-20	1
鶴田 颯人② (ひたちなか)	× 7-15 3-15		○ 15-3 15-3	× 14-16 4-15	M 1-2 G 2-4 P 58-67	3
諏訪 壬弦② (いばらきジュニア)	× 1-15 1-15	× 3-15 3-15		× 2-15 3-15	M 0-3 G 0-6 P 13-90	4
大串 柊惺② (吉田バド)	× 5-15 3-15	○ 16-14 15-4	○ 15-2 15-3		M 2-1 G 4-2 P 69-53	2

2年男子シングルス B ブ ロ ッ ク	古 澤	鈴 木	生 駒	森	勝 敗	順位
古澤 翔② (西豊田)		○ 15-6 15-7	○ 15-3 15-4	○ 15-1 15-1	M 3-0 G 6-0 P 90-22	1
鈴木 道琥② (吉田バド)	× 6-15 7-15		○ 15-6 15-8	○ 15-4 15-4	M 2-1 G 4-2 P 73-52	2
生駒 聡太② (鹿嶋)	× 3-15 4-15	× 6-15 8-15		○ 15-4 15-3	M 1-2 G 2-4 P 51-67	3
森 颯葵② (いばらきジュニア)	× 1-15 1-15	× 4-15 4-15	× 4-15 3-15		M 0-3 G 0-6 P 17-90	4

2年男子シングルス C ブ ロ ッ ク	池 松	重 實	笹 口	勝 敗	順位
池松 眞② (いばらきジュニア)		○ 15-7 15-7	○ 15-3 15-2	M 2-0 G 4-0 P 60-19	1
重実 梨生② (flap)	× 7-15 7-15		○ 15-7 15-7	M 1-1 G 2-2 P 44-44	2
笹口 晴矢② (桜川Jr.)	× 3-15 2-15	× 7-15 7-15		M 0-2 G 0-4 P 19-60	3

2年男子シングルス D ブ ロ ッ ク	長谷川	清 永	小 山	勝 敗	順位
長谷川 惟斗② (いばらきジュニア)		○ 15-4 15-3	○ 15-4 15-0	M 2-0 G 4-0 P 60-11	1
清永 和希② (ハルトノ)	× 4-15 3-15		○ 15-11 18-16	M 1-1 G 2-2 P 40-57	2
小山 慎太郎② (NSBC)	× 4-15 0-15	× 11-15 16-18		M 0-2 G 0-4 P 31-63	3

2年男子シングルス E ブ ロ ッ ク	井 上	塚 田	大 洩	勝 敗	順位
井上 義隆② (石岡ジュニア)		○ 15-5 15-8	○ 15-6 15-6	M 2-0 G 4-0 P 60-25	1
塚田 眞都② (ハルトノ)	× 5-15 8-15		○ 15-12 10-15 15-6	M 1-1 G 2-3 P 53-63	2
大洩 陽太② (NSBC)	× 6-15 6-15	× 12-15 15-10 6-15		M 0-2 G 1-4 P 45-70	3

第18回茨城県低学年バドミントン大会

3年男子シングルス A ブロック	小林	橋口	齋藤	勝敗	順位
小林 直樹③ (吉田バド)		○ 21- 6 21- 7	○ 21- 7 21- 9	M 2-0 G 4-0 P 84-29	1
橋口 ひろ③ (鹿嶋)	× 6-21 7-21		× 21-23 15-21	M 0-2 G 0-4 P 49-86	3
齋藤 良汰郎③ (西豊田)	× 7-21 9-21	○ 23-21 21-15		M 1-1 G 2-2 P 60-78	2

3年男子シングルス B ブロック	猪瀬	譜久村	菊池	勝敗	順位
猪瀬 嵩人③ (西豊田)		○ 21- 6 21- 4	○ 21- 6 21- 2	M 2-0 G 4-0 P 84-18	1
譜久村 祐徳③ (舟島)	× 6-21 4-21		○ 21-11 21-10	M 1-1 G 2-2 P 52-63	2
菊池 諒③ (東海小学)	× 6-21 2-21	× 11-21 10-21		M 0-2 G 0-4 P 29-84	3

3年男子シングルス C ブロック	樋口	大山	犬丸	勝敗	順位
樋口 孔胡③ (アブレイズ)		○ 21- 6 21- 2	○ 21- 3 21- 7	M 2-0 G 4-0 P 84-18	1
大山 隼人③ (東少年)	× 6-21 2-21		○ 13-21 21-17 24-22	M 1-1 G 2-3 P 66-102	2
犬丸 陽平③ (flap)	× 3-21 7-21	× 21-13 17-21 22-24		M 0-2 G 1-4 P 70-100	3

3年男子シングルス D ブロック	飯田	遠藤	岡野	勝敗	順位
飯田 大翔③ (西豊田)		○ 21- 4 21- 4	○ 21- 4 21- 5	M 2-0 G 4-0 P 84-17	1
遠藤 夢大③ (成沢バド)	× 4-21 4-21		× 6-21 4-21	M 0-2 G 0-4 P 18-84	3
岡野 惺也③ (恋南)	× 4-21 5-21	○ 21- 6 21- 4		M 1-1 G 2-2 P 51-52	2

3年男子シングルス E ブロック	小池	鈴木	宮下	勝敗	順位
小池 晃靖③ (桜川Jr.)		○ 21-10 21-11	× 14-21 7-21	M 1-1 G 2-2 P 63-63	2
鈴木 京介③ (藤代ジュニア)	× 10-21 11-21		× 3-21 8-21	M 0-2 G 0-4 P 32-84	3
宮下 桧③ (ハルトノ)	○ 21-14 21- 7	○ 21- 3 21- 8		M 2-0 G 4-0 P 84-32	1

第18回茨城県低学年バドミントン大会

3年男子シングルス F ブロツク	湯石	塚本	岡野	勝敗	順位
湯石 蓮③ (桜川J r.)		×	○	M 1-1 G 2-2 P 68-54	2
塚本 宗佑③ (小美玉J r)	○		○	M 2-0 G 4-0 P 84-31	1
岡野 琉菜③ (龍ヶ崎ジュニア)	×	×		M 0-2 G 0-4 P 17-84	3

3年男子シングルス G ブロツク	郡司	高橋	藤田	勝敗	順位
郡司 颯斗③ (吉田バド)		×	○	M 1-1 G 3-2 P 100-71	2
高橋 和希③ (大井沢)	○		○	M 2-0 G 4-1 P 107-66	1
藤田 龍生③ (桜川J r.)	×	×		M 0-2 G 0-4 P 14-84	3

3年男子シングルス H ブロツク	鈴木	市村	市毛	勝敗	順位
鈴木 秀和③ (ハルトノ)		○	○	M 2-0 G 4-0 P 84-22	1
市村 雅人③ (桜川J r.)	×		×	M 0-2 G 0-4 P 30-84	3
市毛 友翼③ (ひたちなか)	×	○		M 1-1 G 2-2 P 53-61	2

3年男子シングルス I ブロツク	萩原	清水	門間	勝敗	順位
萩原 颯音③ (恋南)		×	○	M 1-1 G 2-2 P 80-60	2
清水 雄斗③ (藤代ジュニア)	○		○	M 2-0 G 4-0 P 86-54	1
門間 恭汰③ (東海小学)	×	×		M 0-2 G 0-4 P 32-84	3

第18回茨城県低学年バドミントン大会

1年女子シングルス A ブロツク	田上	董田	関澤	海老澤	勝敗	順位
田上 優羽① (恋南)		○ 15-3 15-5	○ 15-8 15-12	○ 15-5 15-5	M 3-0 G 6-0 P 90-38	1
董田 佳音① (成沢バド)	× 3-15 5-15		○ 10-15 15-10 15-8	○ 15-8 15-13	M 2-1 G 4-3 P 78-84	2
関澤 光梨① (ハルトノ)	× 8-15 12-15	× 15-10 10-15 8-15		○ 15-12 15-6	M 1-2 G 3-4 P 83-88	3
海老澤 文音① (東海小学)	× 5-15 5-15	× 8-15 13-15	× 12-15 6-15		M 0-3 G 0-6 P 49-90	4

1年女子シングルス B ブロツク	富山	岡田	川端	金川	勝敗	順位
富山 碧月① (藤代ジュニア)		× 8-15 11-15	× 6-15 9-15	○ 15-7 15-4	M 1-2 G 2-4 P 64-71	3
岡田 紗季① (大井沢)	○ 15-8 15-11		○ 10-15 15-11 15-9	○ 15-5 15-3	M 3-0 G 6-1 P 100-62	1
川端 暖々① (あけチャレ)	○ 15-6 15-9	× 15-10 11-15 9-15		○ 15-3 15-7	M 2-1 G 5-2 P 95-65	2
金川 志帆① (ハルトノ)	× 7-15 4-15	× 5-15 3-15	× 3-15 7-15		M 0-3 G 0-6 P 29-90	4

1年女子シングルス C ブロツク	今井	小松	菅野	勝敗	順位
今井 優① (ハルトノ)		○ 15-10 15-9	○ 15-13 15-9	M 2-0 G 4-0 P 60-41	1
小松 千鶴① (恋南)	× 10-15 9-15		○ 15-11 14-16 15-9	M 1-1 G 2-3 P 63-66	2
菅野 瑠愛① (成沢バド)	× 13-15 9-15	× 11-15 16-14 9-15		M 0-2 G 1-4 P 58-74	3

第18回茨城県低学年バドミントン大会

2年女子シングルス A ブロツク	富田	中島	永原	勝敗	順位
富田 千晴② (SHINBA jr)		○ 15- 2 15- 1	○ 15- 2 15- 7	M 2-0 G 4-0 P 60-12	1
中島 美咲② (Kid's Moriya)	× 2-15 1-15		× 5-15 13-15	M 0-2 G 0-4 P 21-60	3
永原 柑奈② (南地区)	× 2-15 7-15	○ 15- 5 15-13		M 1-1 G 2-2 P 39-48	2

2年女子シングルス B ブロツク	烏川	内村	澤田	勝敗	順位
烏川 愛加② (東少年)		○ 15- 5 15- 4	○ 15- 8 15- 4	M 2-0 G 4-0 P 60-21	1
内村 千寿嘉② (NSBC)	× 5-15 4-15		○ 15-10 15- 5	M 1-1 G 2-2 P 39-45	2
澤田 彩② (いばらきジュニア)	× 8-15 4-15	× 10-15 5-15		M 0-2 G 0-4 P 27-60	3

2年女子シングルス C ブロツク	中村	山中	大和	勝敗	順位
中村 彩乃② (桜川 Jr.)		○ 15- 5 15-13	○ 15- 6 15- 1	M 2-0 G 4-0 P 60-25	1
山中 麗愛② (西豊田)	× 5-15 13-15		○ 16-14 15-10	M 1-1 G 2-2 P 49-54	2
大和 由依② (恋南)	× 6-15 1-15	× 14-16 10-15		M 0-2 G 0-4 P 31-61	3

2年女子シングルス D ブロツク	武石	御領	大橋	勝敗	順位
武石 玲那② (東少年)		○ 15- 5 15- 1	○ 15- 3 15- 7	M 2-0 G 4-0 P 60-16	1
御領 知花② (いばらきジュニア)	× 5-15 1-15		× 4-15 12-15	M 0-2 G 0-4 P 22-60	3
大橋 愛美② (ハルトノ)	× 3-15 7-15	○ 15- 4 15-12		M 1-1 G 2-2 P 40-46	2

2年女子シングルス E ブロツク	矢野	豊嶋	大津	勝敗	順位
矢野 桃夏② (成沢バド)		○ 15- 3 15- 2	○ 15- 4 15- 1	M 2-0 G 4-0 P 60-10	1
豊嶋 千早② (大井沢)	× 3-15 2-15		× 12-15 11-15	M 0-2 G 0-4 P 28-60	3
大津 絆② (AIRYU)	× 4-15 1-15	○ 15-12 15-11		M 1-1 G 2-2 P 35-53	2

第18回茨城県低学年バドミントン大会

2年女子シングルス F ブ ロ ッ ク	黒澤	宗形	高星	勝敗	順位
黒澤 日和② (東海小学)		× 11-15 15-10 11-15	× 9-15 13-15	M 0-2 G 1-4 P 59-70	3
宗形 姫愛乃② (取手ジュニア)	○ 15-11 10-15 15-11		○ 15- 7 13-15 15- 8	M 2-0 G 4-2 P 83-67	1
高星 百真② (ひたちなか)	○ 15- 9 15-13	× 7-15 15-13 8-15		M 1-1 G 3-2 P 60-65	2

2年女子シングルス G ブ ロ ッ ク	益子	福島	中川	勝敗	順位
益子 璃桜② (Re//Birth BC)		○ 15- 5 15-13	○ 15-12 15-10	M 2-0 G 4-0 P 60-40	1
福島 沙和② (石下ジュニア)	× 5-15 13-15		× 6-15 3-15	M 0-2 G 0-4 P 27-60	3
中川 ひまり② (藤代ジュニア)	× 12-15 10-15	○ 15- 6 15- 3		M 1-1 G 2-2 P 52-39	2

2年女子シングルス H ブ ロ ッ ク	伊藤	市村	植木	勝敗	順位
伊藤 美香怜② (藤代ジュニア)		× 12-15 7-15	○ 15- 7 15- 2	M 1-1 G 2-2 P 49-39	2
市村 心優② (東少年)	○ 15-12 15- 7		○ 15- 2 15- 0	M 2-0 G 4-0 P 60-21	1
植木 瑛菜② (取手ジュニア)	× 7-15 2-15	× 2-15 0-15		M 0-2 G 0-4 P 11-60	3

2年女子シングルス I ブ ロ ッ ク	矢ヶ寄	益子	吉永	勝敗	順位
矢ヶ寄 莉愛② (藤代ジュニア)		× 11-15 10-15	○ 15- 6 15- 4	M 1-1 G 2-2 P 51-40	2
益子 弥桜② (Re//Birth BC)	○ 15-11 15-10		○ 15- 3 15- 3	M 2-0 G 4-0 P 60-27	1
吉永 愛由菜② (阿見西バド)	× 6-15 4-15	× 3-15 3-15		M 0-2 G 0-4 P 16-60	3

2年女子シングルス J ブ ロ ッ ク	高橋	野原	高島	勝敗	順位
高橋 凜② (AIRYU)		× 10-15 6-15	○ 15-13 15-10	M 1-1 G 2-2 P 46-53	2
野原 菜々美② (東少年)	○ 15-10 15- 6		○ 15- 4 15- 0	M 2-0 G 4-0 P 60-20	1
高島 心晴② (flap)	× 13-15 10-15	× 4-15 0-15		M 0-2 G 0-4 P 27-60	3

第18回茨城県低学年バドミントン大会

3年女子シングルス A ブロツク	猪野	小池	小林	勝敗	順位
猪野 結愛③ (AIRYU)		○ 21- 3 21- 1	○ 21- 1 21- 3	M 2-0 G 4-0 P 84-8	1
小池 瑠奈③ (藤代ジュニア)	× 3-21 1-21		○ 21- 9 21- 5	M 1-1 G 2-2 P 46-56	2
小林 愛菜③ (阿見西バド)	× 1-21 3-21	× 9-21 5-21		M 0-2 G 0-4 P 18-84	3

3年女子シングルス B ブロツク	田添	遠峰	塚田	勝敗	順位
田添 結奏③ (石岡ジュニア)		○ 21- 1 21- 5	○ 21- 7 21- 9	M 2-0 G 4-0 P 84-22	1
遠峰 紗和子③ (小美玉 Jr)	× 1-21 5-21		× 14-21 13-21	M 0-2 G 0-4 P 33-84	3
塚田 優里③ (吉田バド)	× 7-21 9-21	○ 21-14 21-13		M 1-1 G 2-2 P 58-69	2

3年女子シングルス C ブロツク	木瀬	川俣	小室	勝敗	順位
木瀬 颯希③ (西豊田)		○ 21- 4 21-10	○ 21- 2 21- 3	M 2-0 G 4-0 P 84-19	1
川俣 美羽③ (桜川 Jr.)	× 4-21 10-21		○ 21-14 21- 3	M 1-1 G 2-2 P 56-59	2
小室 璃梨③ (阿見西バド)	× 2-21 3-21	× 14-21 3-21		M 0-2 G 0-4 P 22-84	3

3年女子シングルス D ブロツク	石川	大塚	高桑	勝敗	順位
石川 菜月③ (十王)		× x-	× x-	M 0-2 G 0-4 P 0-84	3
大塚 心愛③ (アブレイズ)	○ -x		○ 21- 8 21- 8	M 2-0 G 4-0 P 84-16	1
高桑 蘭③ (藤代ジュニア)	○ -x	× 8-21 8-21		M 1-1 G 2-2 P 58-42	2

第18回茨城県低学年バドミントン大会

3年女子シングルス Eブロック	中 泉	吉 澤	橋 本	勝 敗	順位
中泉 琉花③ (恋南)		○ 21- 8 21- 6	○ 21- 3 21- 6	M 2-0 G 4-0 P 84-23	1
吉澤 佳歩③ (小美玉 Jr)	× 8-21 6-21		○ 21-10 21- 4	M 1-1 G 2-2 P 56-56	2
橋本 夏希③ (藤代ジュニア)	× 3-21 6-21	× 10-21 4-21		M 0-2 G 0-4 P 23-84	3

3年女子シングルス Fブロック	永 井	横 田	雨 宮	勝 敗	順位
永井 凜央③ (大井沢)		○ 21-10 21- 4	○ 21- 9 21- 3	M 2-0 G 4-0 P 84-26	1
横田 吏央③ (龍ヶ崎ジュニア)	× 10-21 4-21		○ 21-13 21- 7	M 1-1 G 2-2 P 56-62	2
雨宮 ちなみ③ (阿見西バド)	× 9-21 3-21	× 13-21 7-21		M 0-2 G 0-4 P 32-84	3

3年女子シングルス Gブロック	加 藤	岡 田	向 島	勝 敗	順位
加藤 愛梨③ (ハルトノ)		○ 21- 8 21- 8	○ 21- 5 21- 1	M 2-0 G 4-0 P 84-22	1
岡田 実穂③ (大井沢)	× 8-21 8-21		○ 21-18 21- 2	M 1-1 G 2-2 P 58-62	2
向島 ひなた③ (舟島)	× 5-21 1-21	× 18-21 2-21		M 0-2 G 0-4 P 26-84	3

3年女子シングルス Hブロック	瀧	稲 葉	二ノ宮	勝 敗	順位
瀧 七奈子③ (水戸少年)		○ 21- 1 21- 1	○ 21-15 21-10	M 2-0 G 4-0 P 84-27	1
稲葉 結奈③ (明野ちびバド)	× 1-21 1-21		× 15-21 16-21	M 0-2 G 0-4 P 33-84	3
二ノ宮 志織③ (Kid's Moriya)	× 15-21 10-21	○ 21-15 21-16		M 1-1 G 2-2 P 67-73	2

第18回茨城県低学年バドミントン大会

3年女子シングルス I ブ ロ ッ ク	堤	今 井	小野瀬	勝 敗	順 位
堤 凜月③ (桜川 Jr.)		○ 21-10 21- 7	○ 21- 3 21- 0	M 2-0 G 4-0 P 84-20	1
今井 伶③ (ハルトノ)	× 10-21 7-21		○ 21-12 21-12	M 1-1 G 2-2 P 59-66	2
小野瀬 明希③ (日高ジュニア)	× 3-21 0-21	× 12-21 12-21		M 0-2 G 0-4 P 27-84	3

3年女子シングルス J ブ ロ ッ ク	高 松	鈴 木	小 島	勝 敗	順 位
高松 ゆい③ (桜川 Jr.)		○ 21- 5 21- 4	○ 21-10 21- 4	M 2-0 G 4-0 P 84-23	1
鈴木 美乃梨③ (十 王)	× 5-21 4-21		× 18-21 20-22	M 0-2 G 0-4 P 47-85	3
小島 朱理③ (藤代ジュニア)	× 10-21 4-21	○ 21-18 22-20		M 1-1 G 2-2 P 57-80	2

3年女子シングルス K ブ ロ ッ ク	高 橋	土 田	古宇田	勝 敗	順 位
高橋 希③ (小美玉 Jr)		× 14-21 21-17 20-22	× 14-21 17-21	M 0-2 G 1-4 P 86-102	3
土田 瑚奈③ (藤代ジュニア)	○ 21-14 17-21 22-20		× 12-21 21-19 17-21	M 1-1 G 3-3 P 110-116	2
古宇田 歩③ (吉田バド)	○ 21-14 21-17	○ 21-12 19-21 21-17		M 2-0 G 4-1 P 103-81	1

第18回茨城県低学年バドミントン大会

ぴよぴよ混合シングルス A ブ ロ ッ ク	小 林	市 村	猪 野	勝 敗	順 位
小林 郁翔 (アブレイズ)		○ 11- 0 11- 2	○ 11- 3 11- 1	M 2-0 G 4-0 P 44-6	1
市村 諒真 (桜川 Jr)	× 0-11 2-11		× 0-11 2-11	M 0-2 G 0-4 P 4-44	3
猪野 杏里 (吉田)	× 3-11 1-11	○ 11- 0 11- 2		M 1-1 G 2-2 P 26-24	2

ぴよぴよ混合シングルス B ブ ロ ッ ク	藤 森	田 口	小 室	勝 敗	順 位
藤森 結海 (ハルトノ)		× X-	× X-	M 0-2 G 0-4 P 0-60	3
田口 颯 (リバーズ)	○ -X		× 9-11 6-11	M 1-1 G 2-2 P 45-22	2
小室 碧生 (阿見西)	○ -X	○ 11- 9 11- 6		M 2-0 G 4-0 P 52-15	1

ぴよぴよ混合シングルス C ブ ロ ッ ク	石 川	宮 部	松 嶋	勝 敗	順 位
石川 美那 (ハルトノ)		○ 11-10 11- 2	× 10-11 11- 6 6-11	M 1-1 G 3-2 P 49-40	2
宮部 楓麻 (桜川 Jr)	× 10-11 2-11		× 3-11 4-11	M 0-2 G 0-4 P 19-44	3
松嶋 息吹 (日高ジュニア)	○ 11-10 6-11 11- 6	○ 11- 3 11- 4		M 2-0 G 4-1 P 50-34	1

ぴよぴよ混合シングルス D ブ ロ ッ ク	長谷川	伊 藤	大 橋	勝 敗	順 位
長谷川 純斗 (いばらき Jr)		○ 11- 3 11- 2	○ 11- 5 11- 5	M 2-0 G 4-0 P 44-15	1
伊藤 海晴 (大井沢)	× 3-11 2-11		× 7-11 6-11	M 0-2 G 0-4 P 18-44	3
大橋 優翔 (ハルトノ)	× 5-11 5-11	○ 11- 7 11- 6		M 1-1 G 2-2 P 32-35	2

ぴよぴよ混合シングルス E ブ ロ ッ ク	市 村	池 松	坂 崎	勝 敗	順 位
市村 逞翔 (あけチャレ)		× 3-11 5-11	× 10-11 4-11	M 0-2 G 0-4 P 22-44	3
池松 泰 (いばらき Jr)	○ 11- 3 11- 5		○ 11- 0 11- 7	M 2-0 G 4-0 P 44-15	1
坂崎 結衣 (鹿嶋)	○ 11-10 11- 4	× 0-11 7-11		M 1-1 G 2-2 P 29-36	2

第18回茨城県低学年バドミントン大会

ぴよぴよ混合シングルス F ブ ロ ッ ク	鈴木	吉川	関澤	勝敗	順位
鈴木 翔太 (藤代ジュニア)		○ 9-11 11- 3 11- 3	○ -X	M 2-0 G 4-1 P 61-17	1
吉川 朋花 (f l a p)	× 11- 9 3-11 3-11		○ 11- 1 11- 0	M 1-1 G 3-2 P 39-32	2
関澤 朋花 (ハルトノ)	× X-	× 1-11 0-11		M 0-2 G 0-4 P 1-52	3

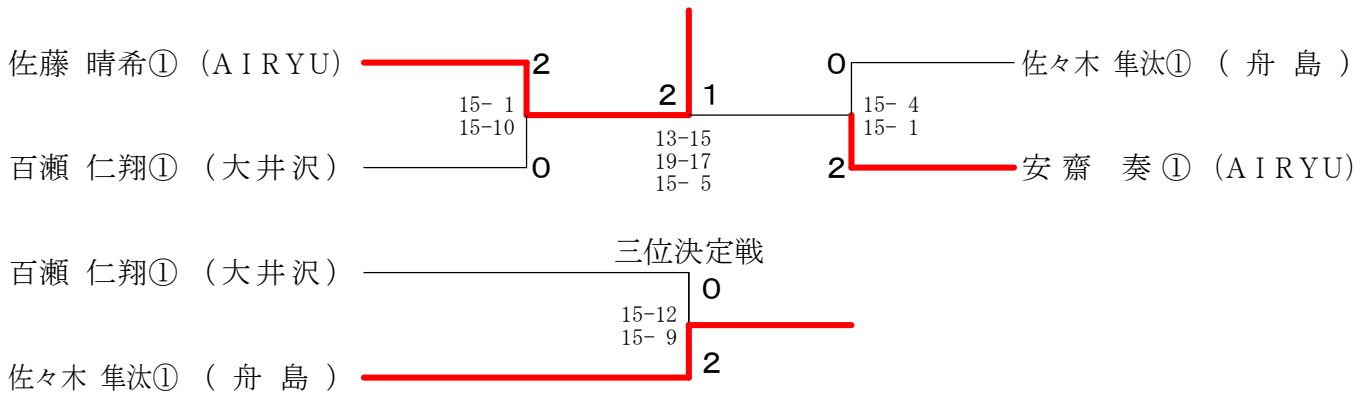
ぴよぴよ混合シングルス G ブ ロ ッ ク	橋本	中川	今井	勝敗	順位
橋本 愛梨 (舟島)		○ 10-11 11- 7 11-10	○ 11- 5 11- 4	M 2-0 G 4-1 P 54-37	1
中川 新太 (藤代ジュニア)	× 11-10 7-11 10-11		○ 11- 5 11- 7	M 1-1 G 3-2 P 50-44	2
今井 更 (ハルトノ)	× 5-11 4-11	× 5-11 7-11		M 0-2 G 0-4 P 21-44	3

ぴよぴよ混合シングルス H ブ ロ ッ ク	永井	池ヶ谷	橋本	勝敗	順位
永井 凜々葉 (大井沢)		○ 11-10 11- 3	○ 11- 1 11- 4	M 2-0 G 4-0 P 44-18	1
池ヶ谷 駿 (AIRYU)	× 10-11 3-11		○ 11- 5 11- 2	M 1-1 G 2-2 P 35-29	2
橋本 みのり (藤代ジュニア)	× 1-11 4-11	× 5-11 2-11		M 0-2 G 0-4 P 12-44	3

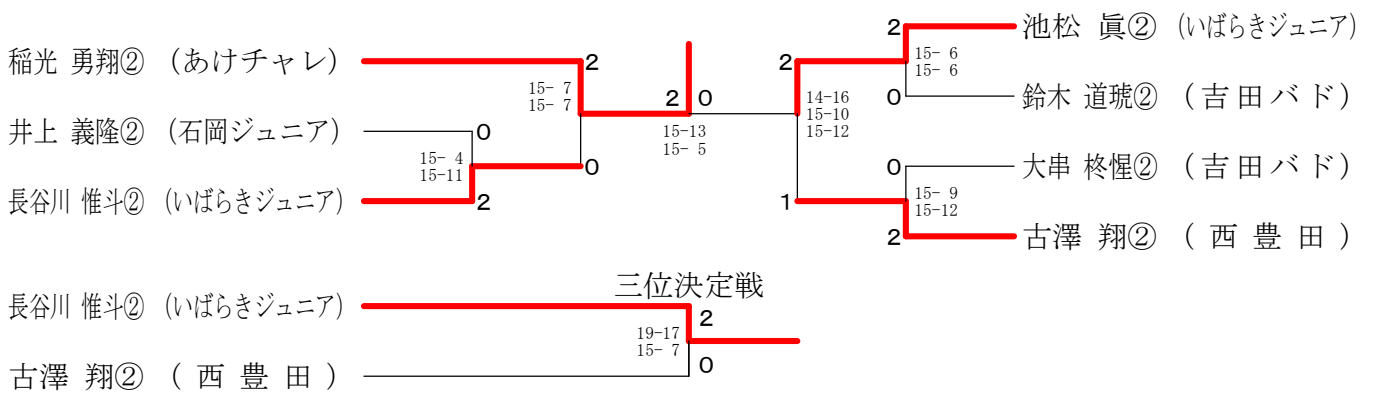
ぴよぴよ混合シングルス I ブ ロ ッ ク	小山	小池	川俣	勝敗	順位
小山 蘭寿 (NSBC)		○ 11- 6 11- 8	○ 11- 8 11- 7	M 2-0 G 4-0 P 44-29	1
小池 愛奈 (藤代ジュニア)	× 6-11 8-11		○ 11- 4 11- 6	M 1-1 G 2-2 P 36-32	2
川俣 楓音 (桜川 Jr)	× 8-11 7-11	× 4-11 6-11		M 0-2 G 0-4 P 25-44	3

第18回茨城県低学年バドミントン大会

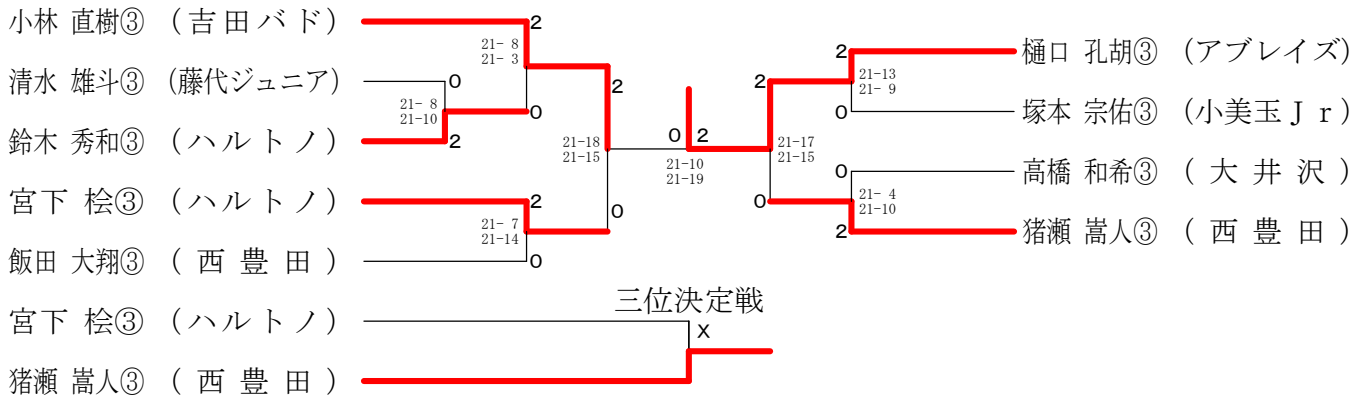
1年男子シングルス 決勝トーナメント



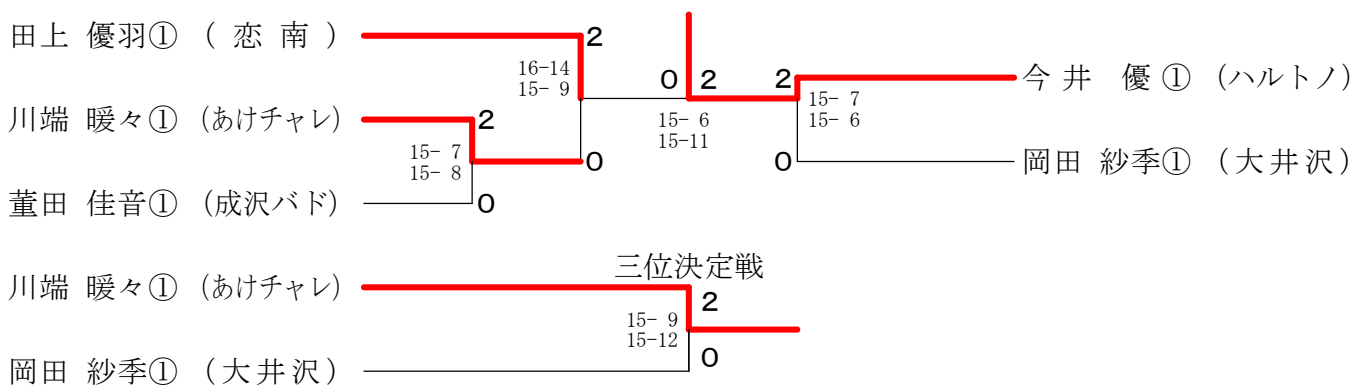
2年男子シングルス 決勝トーナメント



3年男子シングルス 決勝トーナメント

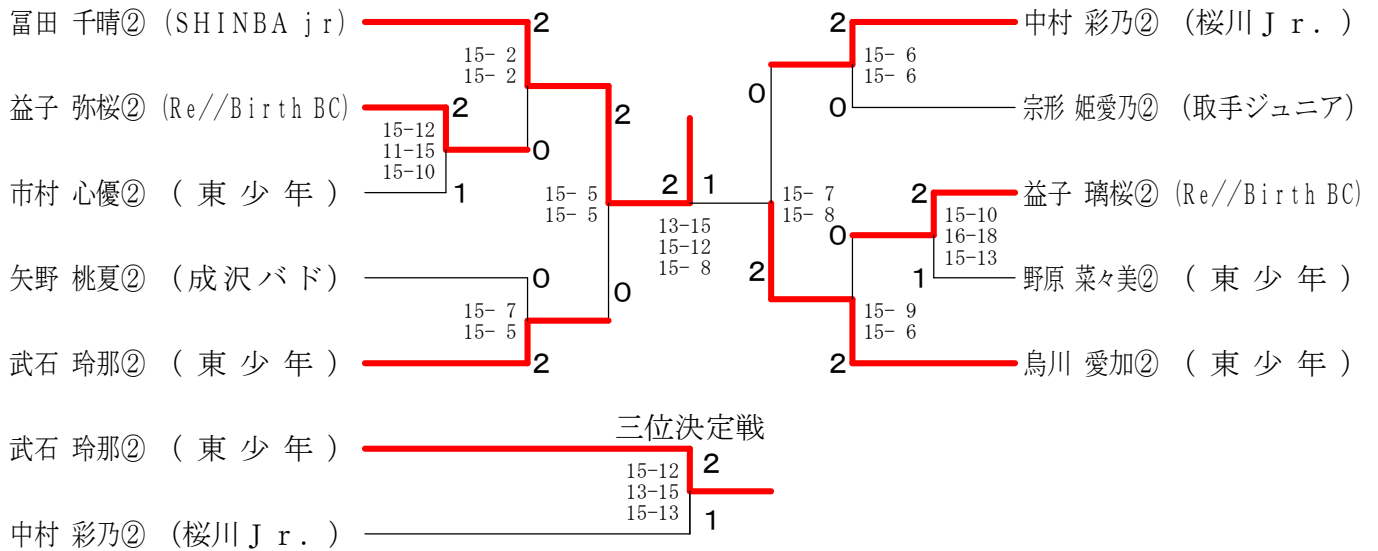


1年女子シングルス 決勝トーナメント

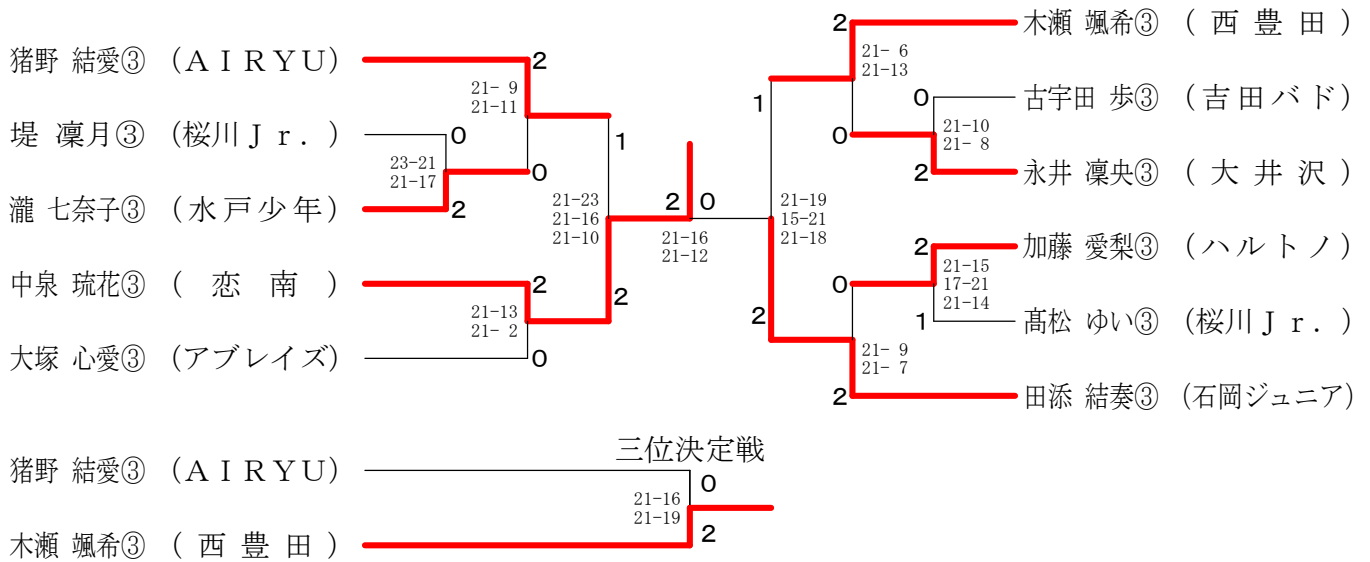


第18回茨城県低学年バドミントン大会

2年女子シングルス 決勝トーナメント



3年女子シングルス 決勝トーナメント



びよびよ混合シングルス 決勝トーナメント

