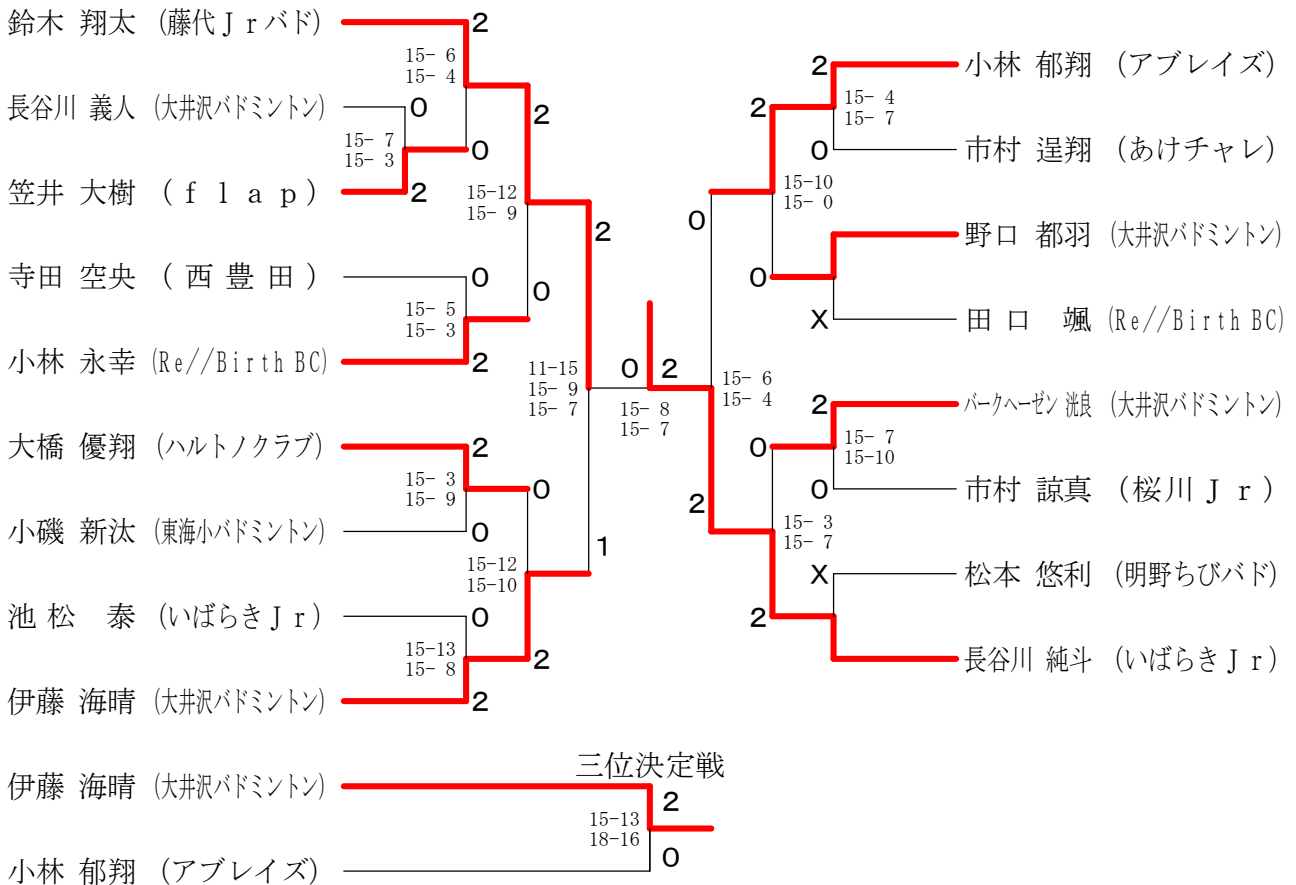
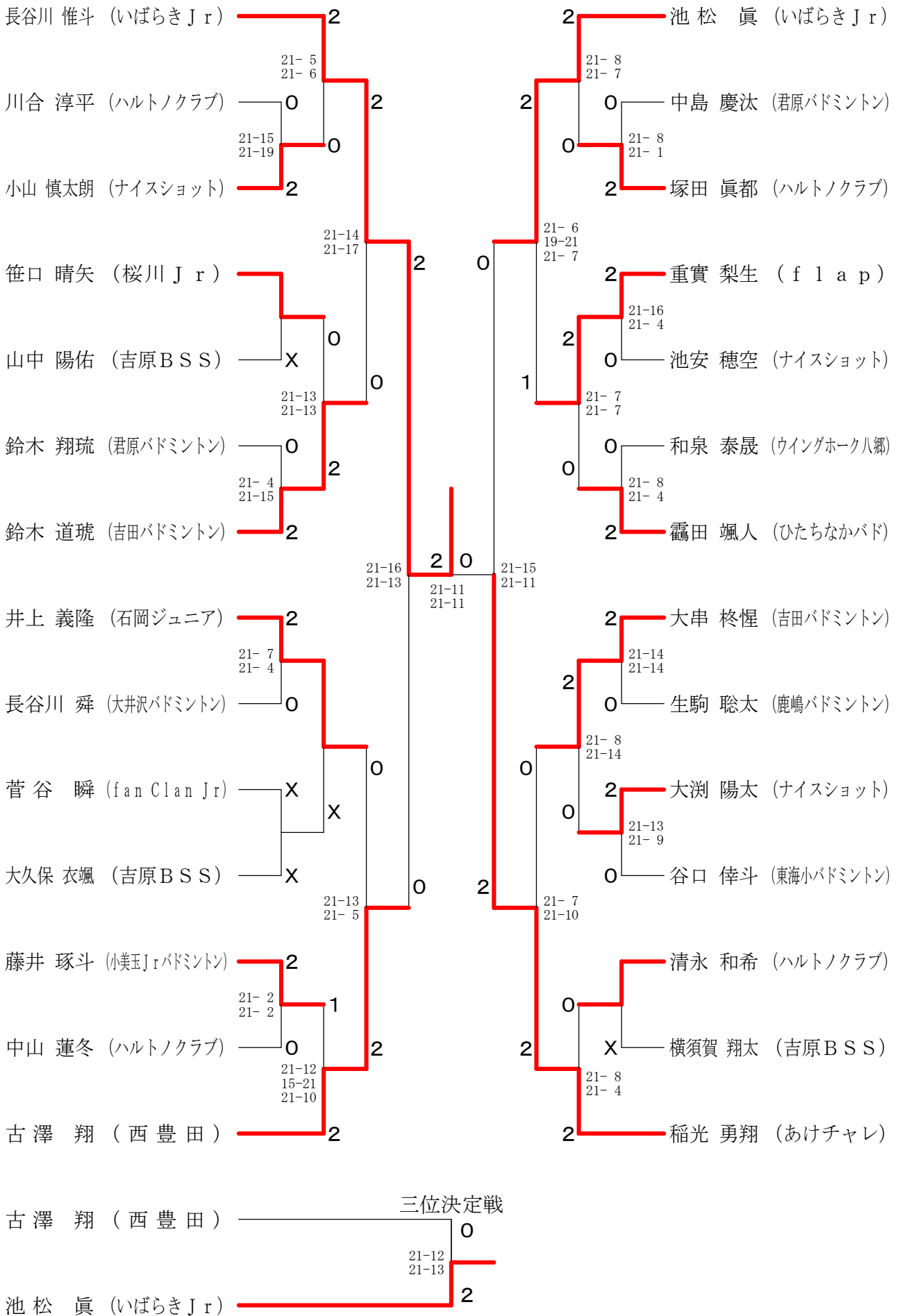


1年男子シングルス	小野田	寺田	梅野	勝敗	順位
小野田 吏久斗 (あけチャレ)		○ 15-5 15-3	○ 15-4 15-8	M 2-0 G 4-0 P 60-20	1
寺田 來輝 (龍ヶ崎 Jr バド)	× 5-15 3-15		○ 15-8 15-12	M 1-1 G 2-2 P 38-50	2
梅野 剛輝 (成沢バドミントン)	× 4-15 8-15	× 8-15 12-15		M 0-2 G 0-4 P 32-60	3

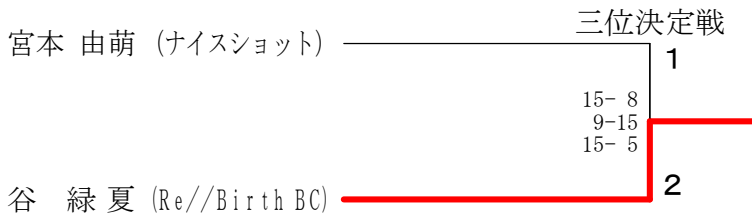
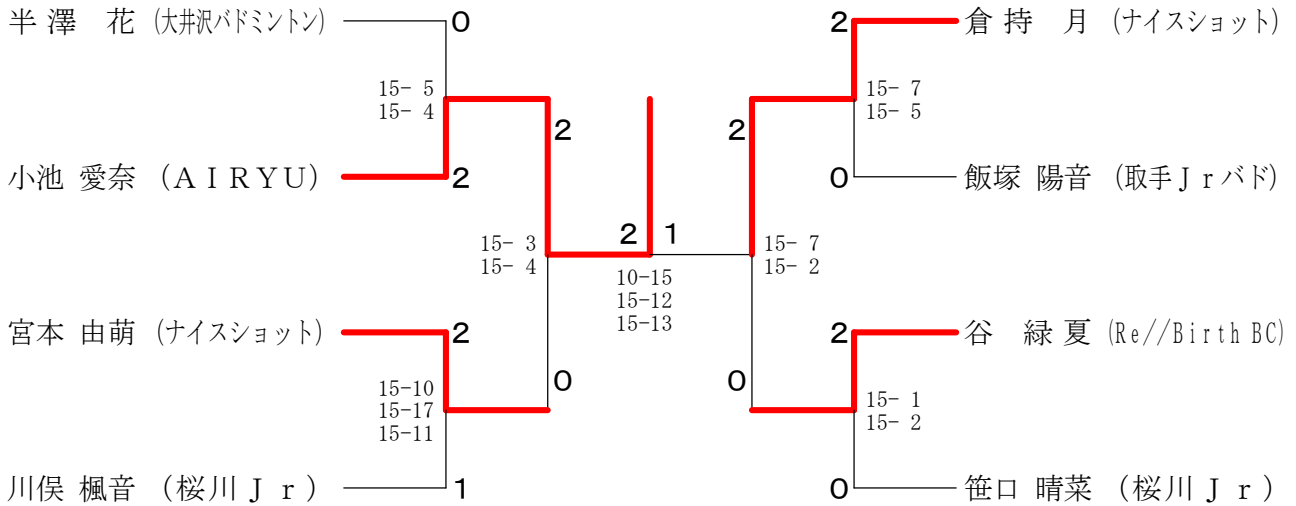
2年男子シングルス



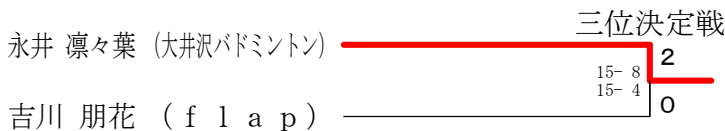
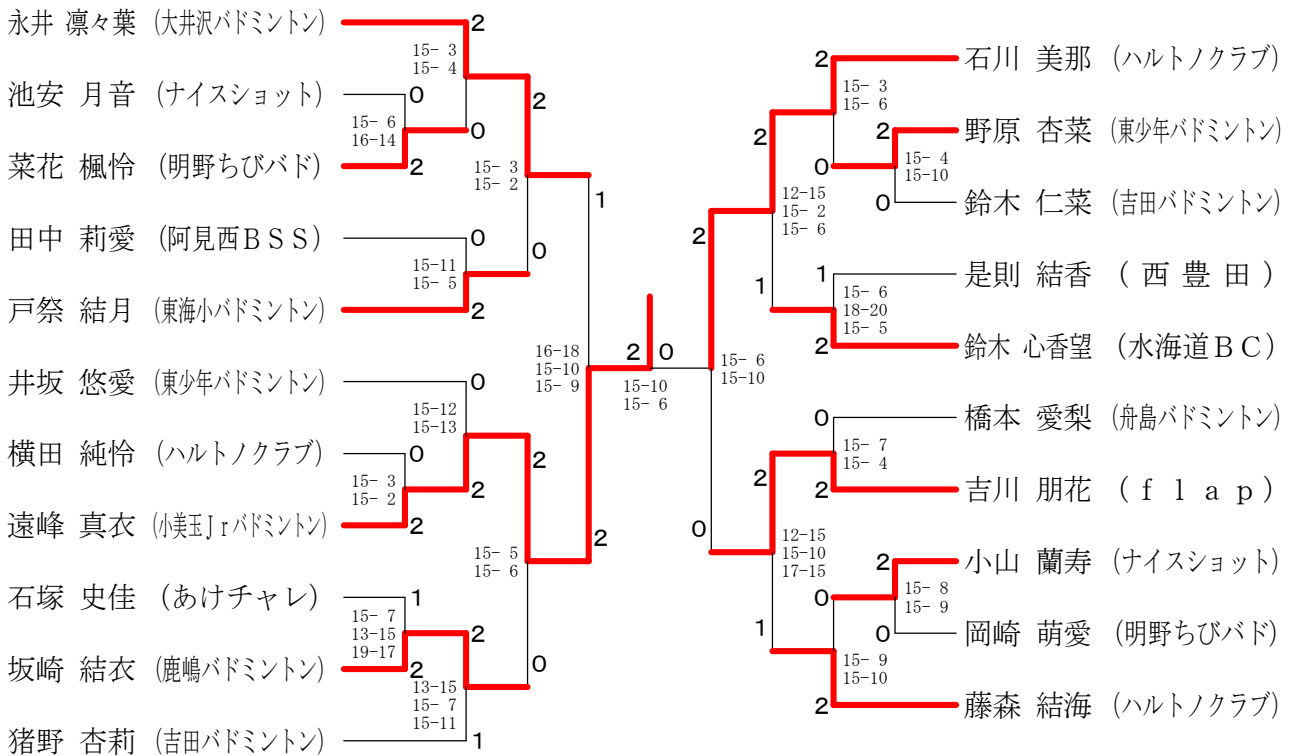
茨城県低学年4年生以下シングルス大会 二七
4年男子シングルス



茨城県低学年4年生以下シングルス大会 二七
1年女子シングルス



2年女子シングルス



茨城県低学年4年生以下シングルス大会 二七
3年女子シングルス

