

# 第1回

## 茨城ダイハツ

# 低学年・未就学児大会



ダイハツ工業株式会社オリジナルキャラクター  
『カクカクシカジカ』

【期日】

2023年

9月16日 土

8:00 ~ 入場開始

9:00 ~ 開会式

9:30 ~ 試合開始

【会場】

ザ・ヒロサワ・シティ体育館  
(下館総合体育館)

筑西市上平塚627

TEL 0296-28-5040

主催・主管	／	茨城県小学生バドミントン連盟
特別協賛	／	茨城ダイハツ販売株式会社
協賛	／	ヨネックス株式会社
後援	／	筑西市教育委員会

# 式次第

## 開会式

- 1 : 開会のことば
- 2 : 主催者あいさつ
- 3 : 競技上の注意
- 4 : 諸注意
- 5 : 閉会のことば

## 閉会式

- 1 : 開会のことば
- 2 : 成績発表
- 3 : 表彰式
- 4 : 講評
- 5 : 閉会のことば

# 「第1回 茨城ダイハツ低学年・未就学児大会」要項

- 1 主催主管 茨城県小学生バドミントン連盟
- 2 特別協賛 茨城ダイハツ販売株式会社
- 3 協 賛 ヨネックス株式会社
- 4 後 援 筑西市教育委員会
- 5 期 日 令和5年9月16日(土)
- 6 会 場 ザ・ヒロサワ・シティ体育館(下館総合体育館)  
筑西市上平塚627 電話0296-28-5040
- 7 種 目 男女別学年別シングルス 3年2年1年・未就学児
- 8 競技規則 令和5年度(公財)日本バドミントン協会競技規則、同大会運営規程及び同公認審判員規程による。
- 9 競技方法 1) 低学年男女別シングルス。下学年が上学年への出場は不可です。  
2) 未就学児の場合男女別か否かは参加人数による。  
3) 3年は21点試合延長なし。2年以下は15点延長なし。  
4) 上記1)2)3)は参加人数によりリーグ戦かもしくはトーナメント。  
5) 関東ていがくねんオープン茨城の参考大会とします。
- 10 参加資格 茨城県小学生バドミントン連盟を通じて令和5年度日本バドミントン協会及び日本小学生バドミントン連盟に登録済みの選手  
未就学児の場合は所属チームの責任下であること。登録は無。
- 11 参加費 1人 1,500円(未就学児も同様)  
申込と同時に振り込む(チーム名で)  
常陽銀行/下館支店 普通 2234917 茨城県小学生バドミントン連盟
- 12 参加申込 令和5年8月19日(土)期限 下記メールへ(期限厳守)  
連盟大会受付アドレス renmeibado55@aol.com
- 12 組み合わせ会議 令和5年9月2日(土)10時~ 土浦市新治地区公民館  
土浦市藤沢990 【TEL】029-862-2673  
組合せ会議は各チーム1名参加可能(状況により変更もあり)
- 13 審判員 加盟チームより主審線審員のご協力をお願いします。弁当支給

そ の 他 競技中の服装は(公財)日本バドミントン協会審査合格品とし上着の背面中央にチーム名、氏名を明記したゼッケン(縦15cm・横25cm)をつけること。  
茨城県小学生連盟会長が認めた関東・茨城Tシャツの着用は認める。  
選手の大会中のけが等については自己責任となります。  
大会中に、ホームページ担当者の撮影が入ります。撮影掲載拒否の場合は組合せ会議でチーム代表より連絡下さい。

問い合わせ 大会事務局 日向 晴美 TEL 090-5779-3035

## 2023 大会役員係員一覽

大会会長 松下 高輝

大会副会長 廣木 麗子

大会総務部長 椎名 修

大会総務副部長 日向 晴美 海老澤孝一 小峯 岳央

仁田健太郎 益子 友美

レフェリー 新井 博司

競技委員長 佐藤 英男

競技副委員 山本 敏弘

競技進行委員 平松 光子 永井 弥生 荒川千代子 佐藤 章子

国府田千春 池田 美香

競技審判員 千代 和広 大津 嘉弘 中村 資良 大和田幸二

西田 由紀 小茂田かおり

競技記録部員 浦野 昌士 荒川 功 日向 貴裕 後藤 廣文

後藤 綾乃 田添 幸江

撮 影 瀬谷 直行

召 集 飯田 恒夫 江尻 享一

救 護 鎌田 雅幸 荒川 紀子

受付・弁当 淀 幸 菜花 麻由 鈴木美奈子 大串美紀子 染谷 香織



## 競技・審判上の注意

1. 本大会は、現行の（公財）日本バドミントン協会競技規則、大会運営規定並びに公認審判規定に準じて行う。

### 2. 競技方法

(1) 試合形式は予選リーグ、決勝トーナメント方式とする。

予選リーグは各グループ1位が決勝トーナメント進出

4人グループは2位までが決勝トーナメント進出。

(2) 1年以下、2年生以下、3年生以下、(男女別シングルス)

種目	マッチ	インターバル
1・2年生	15点（最大21点）3ゲーム	ゲーム間のみ120秒を超えないこと。
3年生	21点（最大30点）3ゲーム	11点で60秒を超えないこと。 ゲーム間は120秒を超えないこと。

(3) 試合前練習は、初めての試合のみ1分以内とする。

練習はヒッティングパートナーと行う。

(4) 競技中の着衣は、（公財）日本バドミントン協会審査合格品の半袖、半ズボンを着用し、半袖の背面には「チーム名と氏名」を記載したゼッケンを付ける。

※小学生連盟の関東Tシャツ、茨城県Tシャツは認める

(5) 試合球は、（財）日本バドミントン協会の検定合格球(第2種検定球)を使用する。

### 3. 審判員

(1) 審判員は、大会本部が割り当てたコートで主審・線審で行う。

(2) 得点係は、試合の敗者が行う(最初の試合は審判員4名で対応)

決勝トーナメントはすべて審判員で行う。

(3) 主審は選手の健康状態を注視し、必要であれば水分補給を促し熱中症対策に努める。

(4) コート内でのアクシデントが発生した場合は、速やかに本部役員を呼び、その指示に従うこと。

### 4. 進行

(1) 試合は、通し番号による流れ込み方式で行う。

(2) 試合番号をアナウンスするので、該当する試合番号の選出は、速やかに選手集合所に集合する。

### 5. その他

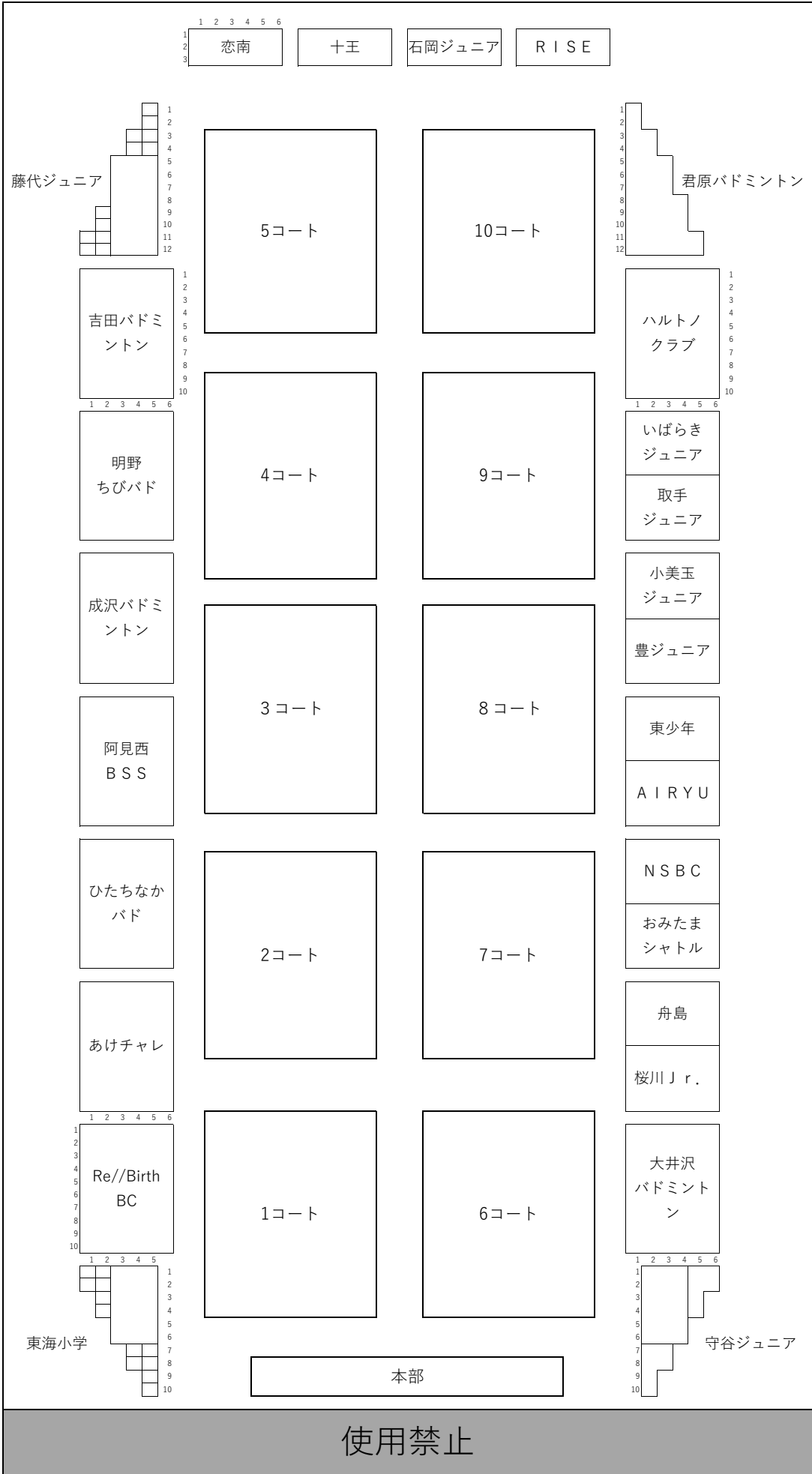
(1) 監督・コーチの為に指導者席（2席）を設置。

(2) プレーヤーへのアドバイスは、インプレー中以外に行い、試合進行や他のコートへの影響を考慮する。

(3) 選手は、インターバル時以外の水分補給や汗ふきは、必ず主審に断ってから行う。

## びよびよクラス 競技・審判上の注意

1. 本大会は、現行の（公財）日本バドミントン協会競技規則、大会運営規定並びに公認審判規定に準じて行う。
2. 競技方法
  - (1) 試合形式はリーグ戦、決勝トーナメント方式（各ブロック1位）。
  - (2) 11点（打ち切り）3ゲームマッチ
  - (3) インターバル：ゲーム間のみ60秒を超えないインターバルを認める。
  - (4) 試合前練習は、初めての試合のみ1分以内とし、ヒッティングパートナーと行う。  
※練習用シャトルは選手が持参してください。
  - (5) 試合は10コート固定で行う。
  - (6) 試合中泣いて継続が難しい場合は、一旦、試合を止めて、次の試合を実施する。  
スコアはそのままとする。  
なお、次の試合で泣いてしまった場合は、120秒以内に試合が再開できなければ棄権とする。
  - (7) 競技中の着衣は、運動できる半袖、半ズボンを着用し、半袖の背面には「チーム名と氏名」を記載したゼッケンを付ける。
3. 審判員
  - (1) 審判員は、大会本部が割り当てたコートで主審・線審を行う。
  - (2) 1コート4人体制：主審1名及び線審2名（得点係を兼ねる）
  - (3) 主審は選手の健康状態をウォッチし、必要であれば水分補給を促す。
  - (4) コート内でのアクシデントが発生した場合は、速やかに本部役員を呼び、その指示に従うこと。
  - (5) スコアシート、シャトル、鉛筆は次の試合の主審が本部に取りに行く。
4. 進行  
開会式終了後、10コートに集合し、審判員の指示に従い行う。
5. その他
  - (1) コーチ席（2席）はバックバウンダリーライン後方に設置  
そのうち1席は必ず保護者が座ること。



使用禁止

階段

使用禁止

第1回茨城ダイハツ低学年・未就学児大会 チーム別参加者集計表

No	所属団体	地区	男子	女子	未就学児	参加数	参加人数						
							BS1	BS2	BS3	GS1	GS2	GS3	PIYO
1	いばらきジュニア	石岡	3	1	0	4	2		1			1	
2	おみたまシャトル	石岡	2	0	0	2	1		1				
3	小美玉ジュニアバドミントン少年団	石岡	1	3	0	4			1		1	2	
4	石岡ジュニア	石岡	2	0	0	2		2					
5	東少年バドミントンスポーツ少年団	石岡	3	0	1	4		2	1				1
6	恋南バドミントン	石岡	1	0	0	1	1						
7	R I S E	稲敷	0	0	1	1							1
8	ナイスショットバドミントンクラブ	稲敷	1	2	0	3		1		1		1	
9	阿見西BSS	稲敷	2	3	0	5	1		1		2	1	
10	君原バドミントン	稲敷	1	3	1	5	1					3	1
11	舟島	稲敷	1	2	0	3		1			2		
12	ひたちなかバド	県央	1	5	0	6		1				5	
13	吉田バドミントン	県央	3	2	1	6			3	1	1		1
14	東海小学	県央	1	3	1	5		1			3		1
15	あけチャレ	県西	6	0	0	6		5	1				
16	桜川Jr.	県西	1	2	0	3			1			2	
17	明野ちびっこバドミントンクラブ	県西	3	3	0	6	1	1	1	1	1	1	
18	取手ジュニアバドミントンクラブ	県南	2	0	0	2	1	1					
19	守谷ジュニアバドミントンクラブ	県南	2	2	1	5		2			2		1
20	大井沢バドミントン	県南	5	4	0	9		2	3			4	
21	豊ジュニアバドミントンクラブ	県南	2	0	0	2		1	1				
22	藤代ジュニアバドミントンスポーツ少年団	県南	3	2	0	5		2	1	1		1	
23	十王	県北	0	1	1	2						1	1
24	成沢バドミントンスポーツ少年団	県北	1	4	0	5			1	1	1	2	
25	AIRYUバドミントンクラブ	つくば	1	2	0	3			1		1	1	
26	Re//BirthBC	つくば	5	2	0	7	1	3	1		1	1	
27	ハルトノクラブ	つくば	3	9	2	14		3		1	4	4	2
	合計		56	55	9	120	9	28	19	6	19	30	9

練習コート割

9月16日(土)

	8:30	8:40	8:50
1コート	Re//Birth	いばらきジュニア	ひたちなかバド
2コート	東海小学	豊ジュニア	君原バドミントン
3コート	明野ちびバド	東少年	藤代ジュニア
4コート	成沢バドミントン	取手ジュニア	大井沢バドミントン
5コート	小美玉ジュニア	AIRYUバドミントン	吉田バドミントン
6コート	ハルトノ	おみたまシャトル	恋南
7コート	ハルトノ	NSBC	RISE
8コート	桜川Jr.	石岡ジュニア	阿見西BSS
9コート	守谷ジュニア	舟島	十王
10コート	あけチャレ		

第1回茨城ダイハツ低学年・未就学児大会

令和5年9月16日

	1コート	2コート	3コート	4コート	5コート	6コート	7コート	8コート	9コート	10コート
09:00 対戦者	BS2-A-1 水野希惟 (大井沢バドミントン)	BS2-A-2 谷本或叶 (Re//BirthBC)	BS2-B-3 峰岸和 (関野ジュニアバドミントンクラブ)	BS2-C-4 森川遼一 (ハルトノクラブ)	BS2-D-5 宇野瑛太 (東海小学)	BS2-E-6 細谷元尊 (豊ジュニアバドミントンクラブ)	BS2-F-7 福地紺 (関野ジュニアバドミントンクラブ)	BS2-G-8 安齋樂 (あけチャレ)	BS2-H-9 草間紬 (あけチャレ)	PIYO-A-201 葛西咲織 (守谷ジュニアバドミントンクラブ)
	大久保碧葉 (あけチャレ)	上杉結仁 (関野ジュニアバドミントンクラブ)	松尾琉海翔 (ハルトノクラブ)	佐藤令梧 (Re//BirthBC)	河村陽稀 (あけチャレ)	宮頼毅 (東少年バドミントンスポーツ少年団)	上田慈晴 (東少年バドミントンスポーツ少年団)	海老原晴 (守谷ジュニアバドミントンクラブ)	染谷生都 (守谷ジュニアバドミントンクラブ)	若林柚葵 (ハルトノクラブ)
09:20 対戦者	BS2-I-10 益子龍政 (Re//BirthBC)	GS3-A-11 倉持月 (ナイスショットバドミントンクラブ)	GS3-B-12 飯塚陽音 (ハルトノクラブ)	GS3-C-13 小沢奈々 (いばらきジュニア)	GS3-D-14 小池愛奈 (AIRYUバドミントンクラブ)	GS3-E-15 吉田望桜 (ハルトノクラブ)	GS3-F-16 徳島恵音 (ひたちなかパド)	GS3-G-17 谷緑夏 (Re//BirthBC)	GS3-H-18 橋本みのり (関野ジュニアバドミントンスポーツ少年団)	PIYO-B-202 森川紗友美 (ハルトノクラブ)
	蜂屋律 (ひたちなかパド)	山来いと (ひたちなかパド)	高松莉子 (関野ちびっこバドミントンクラブ)	松本奈々 (大井沢バドミントン)	平野聖来 (君原バドミントン)	小松美桜 (小美玉ジュニアバドミントン少年団)	鈴木陽梨 (十王)	小貫莉依 (ひたちなかパド)	若林桜菜 (ハルトノクラブ)	宇野翔太 (東海小学)
09:40 対戦者	GS3-I-19 小崎詩織 (君原バドミントン)	GS3-J-20 石井美織 (ハルトノクラブ)	BS3-A-21 浅野雄一郎 (豊ジュニアバドミントンクラブ)	BS3-A-22 寺田來輝 (Re//BirthBC)	BS3-B-23 後藤功泰 (大井沢バドミントン)	BS3-C-24 原田悠世 (いばらきジュニア)	BS3-D-25 若泉壮良 (AIRYUバドミントンクラブ)	BS3-E-26 田崎雄翔 (小美玉ジュニアバドミントン少年団)	BS3-F-27 高久竜聖 (関野バドミントンスポーツ少年団)	PIYO-C-203 関根蒼 (吉田バドミントン)
	郡司紗月 (大井沢バドミントン)	川俣楓音 (桜川Jr.)	根本隼佑 (吉田バドミントン)	萩原唯翔 (桜川Jr.)	松嶋奏汰 (東少年バドミントンスポーツ少年団)	廣瀬遙己 (阿見西BSS)	峯本大翔 (明野ちびっこバドミントンクラブ)	田口帯刀 (関野ジュニアバドミントンスポーツ少年団)	高橋雅月 (大井沢バドミントン)	仁田匡則 (RISE)
10:00 対戦者	GS2-A-28 今井更 (ハルトノクラブ)	GS2-A-29 橋本茉那香 (守谷ジュニアバドミントンクラブ)	GS2-B-30 関澤朋花 (ハルトノクラブ)	GS2-C-31 山口結愛 (小美玉ジュニアバドミントン少年団)	GS2-D-32 村上結衣花 (東海小学)	GS2-E-33 猪野紗愛 (AIRYUバドミントンクラブ)	GS2-F-34 金川沙妃 (ハルトノクラブ)	BS1-A-35 長谷川朔斗 (いばらきジュニア)	BS1-B-36 山崎翔 (関野ジュニアバドミントンクラブ)	PIYO-A-204 小林にな (君原バドミントン)
	吉田咲結心 (舟島)	星野優月 (東海小学)	谷口ゆず (東海小学)	関根和花 (吉田バドミントン)	廣瀬華乃羽 (守谷ジュニアバドミントンクラブ)	藤原花凜 (ハルトノクラブ)	藤川咲来 (関野バドミントンスポーツ少年団)	小林弘和 (Re//BirthBC)	嶋田葵斗 (いばらきジュニア)	若林柚葵 (ハルトノクラブ)
10:20 対戦者	BS1-C-37 田上心羽 (恋南バドミントン)	GS1-A-38 大橋菜白 (関野バドミントン)	GS1-B-39 高松来実 (関野ちびっこバドミントンクラブ)	BS2-A-40 水野希惟 (大井沢バドミントン)	BS2-A-41 谷本或叶 (Re//BirthBC)	BS2-B-42 池安燈和 (ナイスショットバドミントンクラブ)	BS2-C-43 川並正嗣 (石岡ジュニア)	BS2-D-44 鈴木蒼翔 (舟島)	BS2-E-45 田中奏多 (大井沢バドミントン)	PIYO-B-205 松嶋杏 (東少年バドミントンスポーツ少年団)
	菅谷律 (阿見西BSS)	関碧衣 (吉田バドミントン)	福地叶彩 (関野ジュニアバドミントンスポーツ少年団)	上杉結仁 (関野ジュニアバドミントンクラブ)	大久保碧葉 (あけチャレ)	松尾琉海翔 (ハルトノクラブ)	佐藤令梧 (Re//BirthBC)	河村陽稀 (あけチャレ)	宮頼毅 (東少年バドミントンスポーツ少年団)	宇野翔太 (東海小学)
10:40 対戦者	BS2-F-46 古澤心春 (あけチャレ)	BS2-G-47 広瀬陽琉 (石岡ジュニア)	BS2-H-48 古谷悠雅 (ハルトノクラブ)	BS2-I-49 飯島修二 (関野ちびっこバドミントンクラブ)	GS3-A-50 笹口晴菜 (桜川Jr.)	GS3-B-51 渡邊雅 (関野バドミントンスポーツ少年団)	GS3-C-52 石川希彩 (ひたちなかパド)	GS3-D-53 齋藤結希 (大井沢バドミントン)	GS3-E-54 櫻井玲愛 (ひたちなかパド)	PIYO-C-206 本城芽依 (十王)
	上田慈晴 (東少年バドミントンスポーツ少年団)	海老原晴 (守谷ジュニアバドミントンクラブ)	染谷生都 (守谷ジュニアバドミントンクラブ)	蜂屋律 (ひたちなかパド)	山来いと (ひたちなかパド)	高松莉子 (関野ちびっこバドミントンクラブ)	松本奈々 (大井沢バドミントン)	平野聖来 (君原バドミントン)	小松美桜 (小美玉ジュニアバドミントン少年団)	仁田匡則 (RISE)
11:00 対戦者	GS3-F-55 野村美月 (阿見西BSS)	GS3-G-56 半澤花 (大井沢バドミントン)	GS3-H-57 小林にこ (君原バドミントン)	GS3-I-58 大橋暖 (関野バドミントンスポーツ少年団)	GS3-J-59 長谷川愛空 (小美玉ジュニアバドミントン少年団)	BS3-A-60 浅野雄一郎 (豊ジュニアバドミントンクラブ)	BS3-A-61 寺田來輝 (Re//BirthBC)	BS3-B-62 齋藤雲響 (吉田バドミントン)	BS3-C-63 中三川陽大 (吉田バドミントン)	PIYO-A-207 葛西咲織 (守谷ジュニアバドミントンクラブ)
	鈴木陽梨 (十王)	小貫莉依 (ひたちなかパド)	若林桜菜 (ハルトノクラブ)	郡司紗月 (大井沢バドミントン)	川俣楓音 (桜川Jr.)	萩原唯翔 (桜川Jr.)	根本隼佑 (吉田バドミントン)	松嶋奏汰 (東少年バドミントンスポーツ少年団)	廣瀬遙己 (阿見西BSS)	小林にな (君原バドミントン)
11:20 対戦者	BS3-D-64 清水駿 (大井沢バドミントン)	BS3-E-65 小野田更久斗 (あけチャレ)	BS3-F-66 松嶋紫月 (おみたまチャトル)	GS2-A-67 今井更 (ハルトノクラブ)	GS2-A-68 橋本茉那香 (守谷ジュニアバドミントンクラブ)	GS2-B-69 石内心遥 (舟島)	GS2-C-70 長川詩桜里 (阿見西BSS)	GS2-D-71 長谷川怜南 (Re//BirthBC)	GS2-E-72 谷島仁香 (関野ちびっこバドミントンクラブ)	PIYO-B-208 森川紗友美 (ハルトノクラブ)
	峯本大翔 (関野ちびっこバドミントンクラブ)	田口帯刀 (関野ジュニアバドミントンスポーツ少年団)	高橋雅月 (大井沢バドミントン)	星野優月 (東海小学)	吉田咲結心 (舟島)	谷口ゆず (東海小学)	関根和花 (吉田バドミントン)	廣瀬華乃羽 (守谷ジュニアバドミントンクラブ)	藤原花凜 (ハルトノクラブ)	松嶋杏 (東少年バドミントンスポーツ少年団)
11:40 対戦者	GS2-F-73 浅井蘭 (阿見西BSS)	BS1-A-74 宮脇大瑚 (君原バドミントン)	BS1-B-75 松嶋凪葵 (おみたまチャトル)	BS1-C-76 坂入颯亮 (関野ちびっこバドミントンクラブ)	GS1-A-77 松崎美澪 (ナイスショットバドミントンクラブ)	GS1-B-78 横田晴香 (ハルトノクラブ)	BS2-A-79 水野希惟 (大井沢バドミントン)	BS2-A-80 上杉結仁 (関野ジュニアバドミントンクラブ)	BS2-B-81 峰岸和 (関野ジュニアバドミントンスポーツ少年団)	PIYO-C-209 関根蒼 (吉田バドミントン)
	藤川咲来 (関野バドミントンスポーツ少年団)	小林弘和 (Re//BirthBC)	嶋田葵斗 (いばらきジュニア)	菅谷律 (阿見西BSS)	関碧衣 (吉田バドミントン)	福地叶彩 (関野ジュニアバドミントンスポーツ少年団)	谷本或叶 (Re//BirthBC)	大久保碧葉 (あけチャレ)	池安燈和 (ナイスショットバドミントンクラブ)	本城芽依 (十王)
12:00 対戦者	BS2-C-82 森川遼一 (ハルトノクラブ)	BS2-D-83 宇野瑛太 (東海小学)	BS2-E-84 細谷元尊 (豊ジュニアバドミントンクラブ)	BS2-F-85 福地紺 (関野ジュニアバドミントンスポーツ少年団)	BS2-G-86 安齋樂 (あけチャレ)	BS2-H-87 草間紬 (あけチャレ)	BS2-I-88 益子龍政 (Re//BirthBC)	GS3-A-89 倉持月 (ナイスショットバドミントンクラブ)	GS3-B-90 飯塚陽音 (ハルトノクラブ)	PIYO-210
	川並正嗣 (石岡ジュニア)	鈴木蒼翔 (舟島)	田中奏多 (大井沢バドミントン)	古澤心春 (あけチャレ)	広瀬陽琉 (石岡ジュニア)	古谷悠雅 (ハルトノクラブ)	飯島修二 (関野ちびっこバドミントンクラブ)	笹口晴菜 (桜川Jr.)	渡邊雅 (関野バドミントンスポーツ少年団)	

第1回茨城ダイハツ低学年・未就学児大会

令和5年9月16日

	1コート	2コート	3コート	4コート	5コート	6コート	7コート	8コート	9コート	10コート
12:20 対戦者	GS3-C-91 小沢奈々 (いばらきジュニア) 石川希彩 (ひたちなかパド)	GS3-D-92 小池愛奈 (大井沢パドミントン)	GS3-E-93 吉田望桜 (ハルトノクラブ)	GS3-F-94 徳島恵音 (ひたちなかパド)	GS3-G-95 谷緑夏 (Re//BirthBC) 半澤花 (大井沢パドミントン)	GS3-H-96 橋本みのり (廣光ジュニアパドミントン少年団) 小林ここ (君原パドミントン)	GS3-I-97 小崎詩織 (君原パドミントン)	GS3-J-98 石井美織 (ハルトノクラブ) 長谷川愛空 (小美玉ジュニアパドミントン少年団)	BS3-A-99 浅野雄一郎 (豊ジュニアパドミントンクラブ) 寺田來輝 (Re//BirthBC)	PIYO-決勝
12:40 対戦者	BS3-A-100 萩原唯翔 (桜川 Jr.) 根本隼佑 (吉田パドミントン)	BS3-B-101 後藤功泰 (大井沢パドミントン) 齋藤雲響 (吉田パドミントン)	BS3-C-102 原田悠世 (いばらきジュニア) 中三川陽大 (吉田パドミントン)	BS3-D-103 若泉壮良 (AIRYUパドミントンクラブ) 清水駿 (大井沢パドミントン)	BS3-E-104 田崎雄翔 (小美玉ジュニアパドミントン少年団) 小野田吏久斗 (あけチャレ)	BS3-F-105 高久竜聖 (廣光パドミントン少年団) 松嶋紫月 (おみたまシャトル)	GS2-A-106 今井更 (ハルトノクラブ)	GS2-A-107 星野優月 (東海小学) 吉田咲結心 (舟島)	GS2-B-108 関澤朋花 (ハルトノクラブ) 石内心遥 (舟島)	
13:00 対戦者	GS2-C-109 山口結愛 (小美玉ジュニアパドミントン少年団) 長川詩桜里 (阿見西BSS)	GS2-D-110 村上結衣花 (東海小学) 長谷川怜南 (Re//BirthBC)	GS2-E-111 猪野紗愛 (AIRYUパドミントンクラブ) 谷島仁香 (明野ちびっこパドミントンクラブ)	GS2-F-112 金川沙妃 (ハルトノクラブ) 浅井蘭 (阿見西BSS)	BS1-A-113 長谷川朔斗 (いばらきジュニア) 宮脇大瑚 (君原パドミントン)	BS1-B-114 山崎翔 (廣光ジュニアパドミントン少年団) 松嶋凧葵 (おみたまシャトル)	BS1-C-115 田上心羽 (恋南パドミントン)	GS1-A-116 大橋茉白 (廣光パドミントン少年団) 松崎美澤 (イブショットパドミントンクラブ)	GS1-B-117 高松来実 (明野ちびっこパドミントンクラブ) 横田晴香 (ハルトノクラブ)	
13:20 対戦者	BS2-118	BS2-119	GS3-120	GS3-121	BS3-122	BS3-123	BS3-124	GS2-125	GS2-126	
13:40 対戦者	GS2-127	BS1-128	GS1-決勝	BS2-130	BS2-131	BS2-132	BS2-133	GS3-134	GS3-135	
14:00 対戦者	GS3-136	GS3-137	BS3-138	BS3-139	GS2-140	GS2-141	BS1-決勝	BS2-143	BS2-144	
14:20 対戦者	GS3-145	GS3-146	BS3-決勝	BS3-三決	GS2-決勝	GS2-三決	BS2-決勝	BS2-三決		
14:40 対戦者	GS3-決勝	GS3-三決								

第1回茨城ダイハツ低学年・未就学児大会 令和5年9月16日 下館総合体育館MS

男子1年 Aブロック	長谷川	宮 脇	小 林	勝 敗	順位
長谷川 朔斗 (いばらきジュニア)		113	35		
宮脇 大瑚 (君原バドミントン)	113		74		
小林 弘和 (Re//Birth BC)	35	74			

男子1年 Bブロック	山 崎	松 嶋	嶋 田	勝 敗	順位
山崎 翔 (県ジュニアバドミントン)		114	36		
松嶋 凧葵 (おみたまシャトル)	114		75		
嶋田 葵斗 (いばらきジュニア)	36	75			

男子1年 Cブロック	田 上	坂 入	菅 谷	勝 敗	順位
田上 心羽 (恋南バドミントン)		115	37		
坂入 颯亮 (曙バドミントン)	115		76		
菅谷 律 (阿見西BSS)	37	76			

新井



男子2年 Aブロック	水野	谷本	上杉	大久保	勝敗	順位
水野 希惟 (大井沢バドミントン)		79	40	1		
谷本 或叶 (Re//Birth BC)	79		2	41		
上杉 結仁 (順光ジュニアバドミントン)	40	2		80		
大久保 碧葉 (あけチャレ)	1	41	80			

男子2年 Bブロック	峰岸	池安	松尾	勝敗	順位
峰岸 和 (順光ジュニアバドミントン)		81	3		
池安 燈和 (バドミントン)	81		42		
松尾 琉海翔 (ハルトノクラブ)	3	42			

男子2年 Cブロック	森川	川並	佐藤	勝敗	順位
森川 遼一 (ハルトノクラブ)		82	4		
川並 正嗣 (石岡ジュニア)	82		43		
佐藤 令梧 (Re//Birth BC)	4	43			

男子2年 Dブロック	宇野	鈴木	河村	勝敗	順位
宇野 瑛太 (東海小学)		83	5		
鈴木 蒼翔 (舟島)	83		44		
河村 陽稀 (あけチャレ)	5	44			

男子2年 Eブロック	細谷	田中	宮	勝敗	順位
細谷 元尊 (順光ジュニアバドミントン)		84	6		
田中 奏多 (大井沢バドミントン)	84		45		
宮 頼毅 (順光ジュニアバドミントン)	6	45			

男子2年 Fブロック	福地	古澤	上田	勝敗	順位
福地 紺 (順光ジュニアバドミントン)		85	7		
古澤 心春 (あけチャレ)	85		46		
上田 慈晴 (順光ジュニアバドミントン)	7	46			

男子2年 Gブロック	安齋	広瀬	海老原	勝敗	順位
安齋 樂 (あけチャレ)		86	8		
広瀬 陽琉 (石岡ジュニア)	86		47		
海老原 晴 (順光ジュニアバドミントン)	8	47			

男子2年 Hブロック	草間	古谷	染谷	勝敗	順位
草間 紬 (あけチャレ)		87	9		
古谷 悠雅 (ハルトノクラブ)	87		48		
染谷 生都 (順光ジュニアバドミントン)	9	48			

男子2年 Iブロック	益子	飯島	蜂屋	勝敗	順位
益子 龍政 (Re//Birth BC)		88	10		
飯島 修二 (順光ジュニアバドミントン)	88		49		
蜂屋 律 (ひたちなかバド)	10	49			

新井

第1回茨城ダイハツ低学年・未就学児大会 令和5年9月16日 下館総合体育館MS

男子3年 Aブロック	浅野	寺田	萩原	根本	勝敗	順位
浅野 雄一郎 (ジュニアバドミントン)		99	60	21		
寺田 来輝 (Re//Birth BC)	99		22	61		
萩原 唯翔 (桜川 Jr.)	60	22		100		
根本 隼佑 (吉田バドミントン)	21	61	100			

男子3年 Bブロック	後藤	齋藤	松嶋	勝敗	順位
後藤 功泰 (大井バドミントン)		101	23		
齋藤 雲響 (吉田バドミントン)	101		62		
松嶋 奏汰 (大井バドミントン)	23	62			

男子3年 Cブロック	原田	中三川	廣瀬	勝敗	順位
原田 悠世 (いばらきジュニア)		102	24		
中三川 陽大 (吉田バドミントン)	102		63		
廣瀬 遥己 (阿見西BSS)	24	63			

男子3年 Dブロック	若泉	清水	峯本	勝敗	順位
若泉 壮良 (AIRYUバドミントン)		103	25		
清水 駿 (大井バドミントン)	103		64		
峯本 大翔 (阿見西BSS)	25	64			

男子3年 Eブロック	田崎	小野田	田口	勝敗	順位
田崎 雄翔 (阿見ジュニアバドミントン)		104	26		
小野田 吏久斗 (あけチャレ)	104		65		
田口 帯刀 (阿見ジュニアバドミントン)	26	65			

男子3年 Fブロック	高久	松嶋	高橋	勝敗	順位
高久 竜聖 (阿見ジュニアバドミントン)		105	27		
松嶋 紫月 (おみたまシャトル)	105		66		
高橋 雅月 (大井バドミントン)	27	66			

新井

女子1年 Aブロック	大橋	松崎	関	勝敗	順位
大橋 茉白 (観パバミントンクラブ)		116	38		
松崎 美濤 (ハルトノクラブ)	116		77		
関 碧衣 (吉田バドミントン)	38	77			

女子1年 Bブロック	高松	横田	福地	勝敗	順位
高松 来実 (観パバミントンクラブ)		117	39		
横田 晴香 (ハルトノクラブ)	117		78		
福地 叶彩 (観パバミントンクラブ)	39	78			

女子2年 Aブロック	今井	橋本	星野	吉田	勝敗	順位
今井 更 (ハルトノクラブ)		106	67	28		
橋本 茉那香 (観パバミントンクラブ)	106		29	68		
星野 優月 (東海小学)	67	29		107		
吉田 咲結心 (舟島)	28	68	107			

女子2年 Bブロック	関澤	石内	谷口	勝敗	順位
関澤 朋花 (ハルトノクラブ)		108	30		
石内 心遥 (舟島)	108		69		
谷口 ゆず (東海小学)	30	69			

女子2年 Cブロック	山口	長川	関根	勝敗	順位
山口 結愛 (観パバミントンクラブ)		109	31		
長川 詩桜里 (阿見西BSS)	109		70		
関根 和花 (吉田バドミントン)	31	70			

女子2年 Dブロック	村上	長谷川	廣瀬	勝敗	順位
村上 結衣花 (東海小学)		110	32		
長谷川 怜南 (Re//Birth BC)	110		71		
廣瀬 華乃羽 (観パバミントンクラブ)	32	71			

女子2年 Eブロック	猪野	谷島	藤原	勝敗	順位
猪野 紗愛 (AIRYUバドミントンクラブ)		111	33		
谷島 仁香 (観パバミントンクラブ)	111		72		
藤原 花風 (ハルトノクラブ)	33	72			

女子2年 Fブロック	金川	浅井	藤川	勝敗	順位
金川 沙妃 (ハルトノクラブ)		112	34		
浅井 蘭 (阿見西BSS)	112		73		
藤川 咲来 (観パバミントンクラブ)	34	73			

新井

女子3年 Aブロック	倉持	笹口	山來	勝敗	順位
倉持 月 (ハルトノクラブ)		89	11		
笹口 晴菜 (桜川Jr.)	89		50		
山來 いと (ひたちなかバド)	11	50			

女子3年 Bブロック	飯塚	渡邊	高松	勝敗	順位
飯塚 陽音 (ハルトノクラブ)		90	12		
渡邊 雅 (大井沢バドミントン)	90		51		
高松 莉子 (曙のこバドミントン)	12	51			

女子3年 Cブロック	小沢	石川	松本	勝敗	順位
小沢 奈々 (いばらきジュニア)		91	13		
石川 希彩 (ひたちなかバド)	91		52		
松本 奈々 (大井沢バドミントン)	13	52			

女子3年 Dブロック	小池	齋藤	平野	勝敗	順位
小池 愛奈 (AIRYUバドミントン)		92	14		
齋藤 結希 (大井沢バドミントン)	92		53		
平野 聖来 (君原バドミントン)	14	53			

女子3年 Eブロック	吉田	櫻井	小松	勝敗	順位
吉田 望桜 (ハルトノクラブ)		93	15		
櫻井 玲愛 (ひたちなかバド)	93		54		
小松 美桜 (大井沢バドミントン)	15	54			

女子3年 Fブロック	徳島	野村	鈴木	勝敗	順位
徳島 恵音 (ひたちなかバド)		94	16		
野村 美月 (阿見西BSS)	94		55		
鈴木 陽梨 (十王)	16	55			

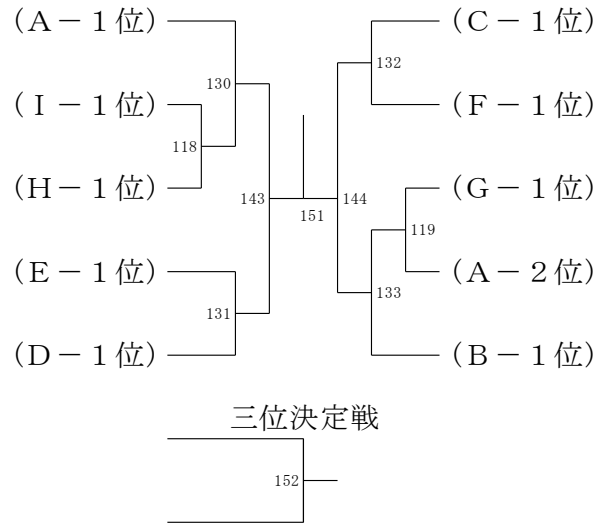
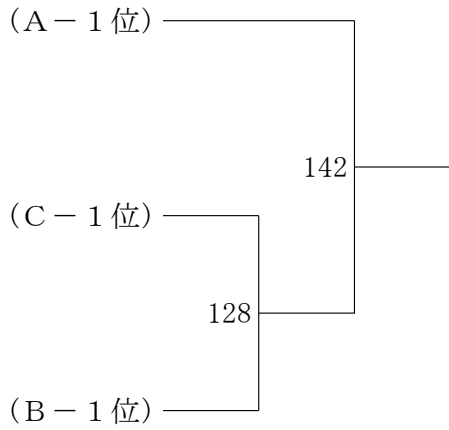
女子3年 Gブロック	谷	半澤	小貫	勝敗	順位
谷 緑夏 (Re//Birth BC)		95	17		
半澤 花 (大井沢バドミントン)	95		56		
小貫 莉依 (ひたちなかバド)	17	56			

女子3年 Hブロック	橋本	小林	若林	勝敗	順位
橋本 みのり (大井沢バドミントン)		96	18		
小林 くに (君原バドミントン)	96		57		
若林 桜菜 (ハルトノクラブ)	18	57			

女子3年 Iブロック	小崎	大橋	郡司	勝敗	順位
小崎 詩織 (君原バドミントン)		97	19		
大橋 暖 (大井沢バドミントン)	97		58		
郡司 紗月 (大井沢バドミントン)	19	58			

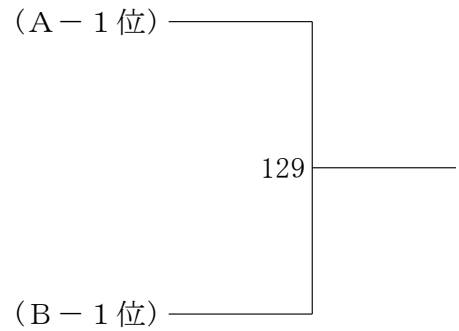
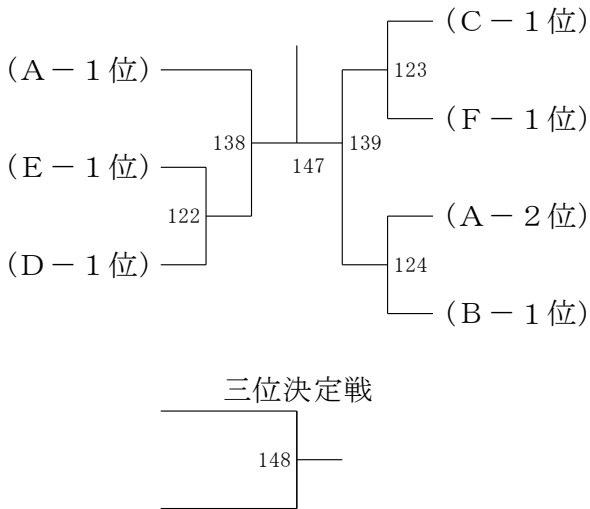
女子3年 Jブロック	石井	長谷川	川俣	勝敗	順位
石井 美織 (ハルトノクラブ)		98	20		
長谷川 愛空 (大井沢バドミントン)	98		59		
川俣 楓音 (桜川Jr.)	20	59			

新井



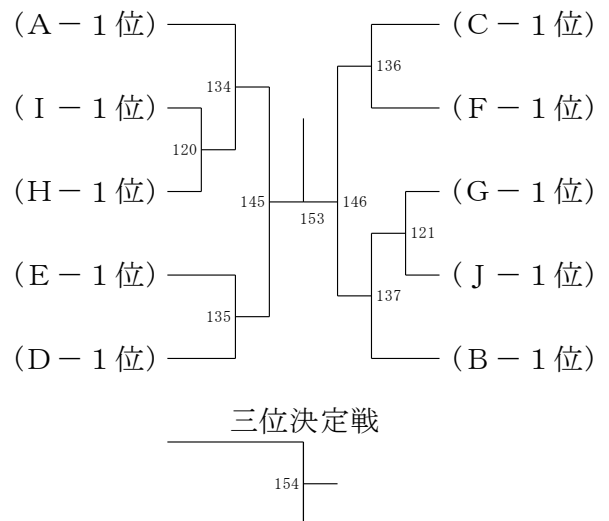
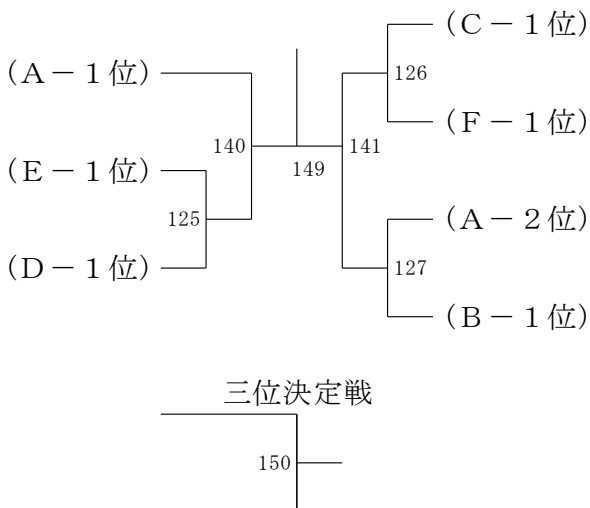
男子3年 決勝トーナメント

女子1年 決勝トーナメント



女子2年 決勝トーナメント

女子3年 決勝トーナメント



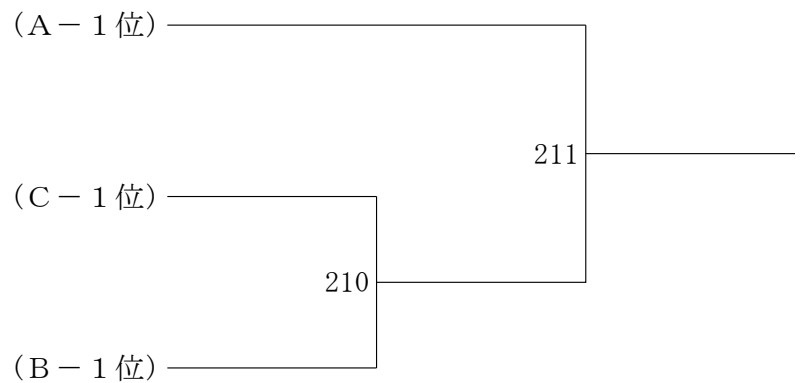
未就学児 Aブロック	葛西	小林	若林	勝敗	順位
葛西 咲織 (帝京ジュニアバドミントンクラブ)		207	201		
小林 にな (君原バドミントン)	207		204		
若林 柚葵 (ハルトノクラブ)	201	204			

未就学児 Bブロック	森川	松嶋	宇野	勝敗	順位
森川 紗友美 (ハルトノクラブ)		208	202		
松嶋 杏 (東洋バドミントンクラブ)	208		205		
宇野 翔太 (東海小学)	202	205			

未就学児 Cブロック	関根	本城	仁田	勝敗	順位
関根 蒼 (吉田バドミントン)		209	203		
本城 芽依 (十王)	209		206		
仁田 匡則 (RISE)	203	206			

新井

未就学児 決勝トーナメント







# TANTO FUN CROSS



## 大開口の ミラクルオープンドアが アウトドアでも活躍!

開放的なオープンドアだから大きなキャンプグッズの  
出し入れや、お子さまとの乗り降りもスムーズに。

助手席側開口幅 1,490mm※1



※1.社内測定値。

### SPECIAL ITEMS For TANTO FUNCROSS

このアイテムがあれば快適・安心!  
アクティブに楽しむためのファンクロス専用装備。



Item 01

防水加工シートバック(後席)  
濡れた荷物も気にせず載せられる。

Item 02

ラゲージルームランプ  
(デッキサイド右側/天井)  
暗い中での積み下ろしも快適。



Item 03

USBソケット(後席右側1口)  
うれしい電源がラゲージの近くにも。

### COLOR VARIATION カラーバリエーション



MONO TONE

- レイクブルーメタリック
- サンドベージュメタリック
- コンパニレッド★1
- シャイニングホワイトパール★1
- クロムグレーメタリック
- レーザブルークリスタルシャイン★1
- ブラックマイカメタリック
- フォレストカーネメタリック

TWO TONE

- ブラックマイカメタリック × レイクブルーメタリック★2
- ブラックマイカメタリック × サンドベージュメタリック★2
- ブラックマイカメタリック × フォレストカーネメタリック★2
- ブラックマイカメタリック × コンパニレッド★3
- ブラックマイカメタリック × シャイニングホワイトパール★3

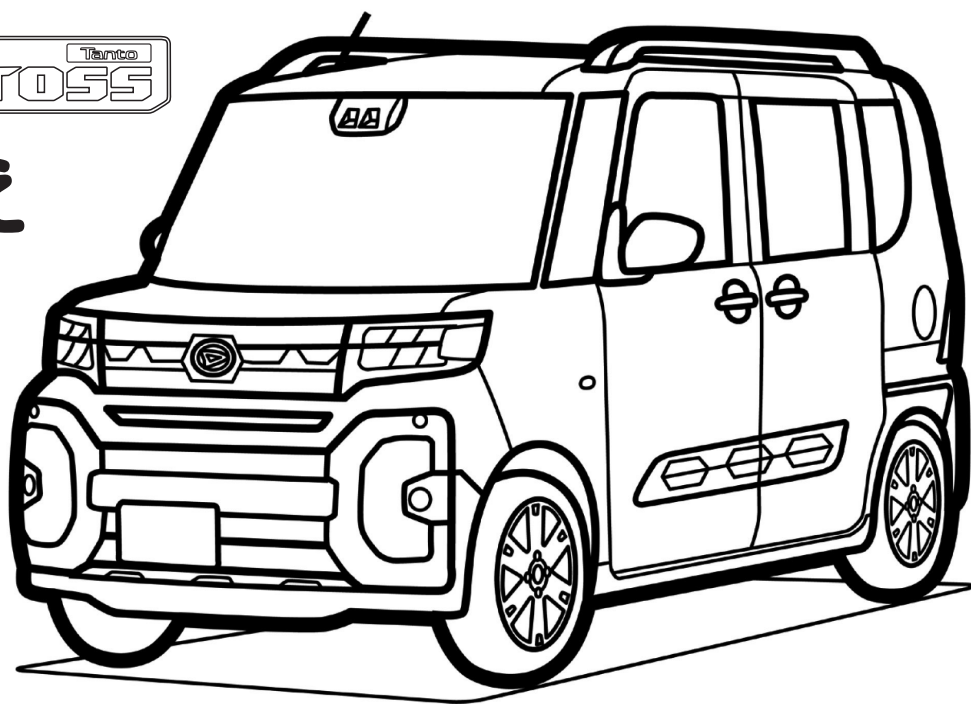
★1: メーカーオプションで27,500円高(税込)。  
 ★2: メーカーオプションで55,000円高(税込)。  
 ★3: メーカーオプションで66,000円高(税込)。  
 ※2トーンカラーを選択した場合、  
 ドアミラーはブルー同色  
 (ブラックマイカメタリック)となります。  
 ※Photo: ファンクロスターボ 2WD

## ひらけ、新時代アウトドア。

# FunCross

## ぬりえ

自分だけのお気に入り  
タントファンクロス  
にしよう!



## DAIHATSU 茨城ダイハツ販売

■休業日/毎週火曜日(その他、水曜不定期休業日あり)  
■営業時間/9:30~18:15(サービス受付17:30まで)

茨城ダイハツ

検索

<https://www.ibaraki-daihatsu.co.jp/>

### SNS公式アカウントでも最新情報発信中!!

Follow Me

