

第9回

関東ていがくねんオープン茨城



茨城小連マスコットバドまる



関東ていがくねんオープン茨城
LINEオープンチャット

主催	茨城県小学生バドミントン連盟
後援	関東小学生バドミントン連盟 (公財) 茨城県スポーツ協会 水戸市 水戸市市民協働部スポーツ課 水戸市コンベンション協会
協賛	ヨネックス株式会社 パナソニックホームズ株式会社茨城支社 コレモ株式会社 茨城トヨペット株式会社 Café LOVEALL AS企画 関口醸造 ラケットショップ スウィング 株式会社インフォーマージュ
助成	(公財) ヨネックススポーツ振興財団
期日	令和7年1月25日 (土) 開場 8:30 受付 8:50 (時間は予定) 開会式 10:00 予選リーグ開始 10:30 令和7年1月26日 (日) 開場 8:30 受付 8:50 試合開始 9:30
会場	アダストリアみとアリーナ (東町運動公園体育館) https://www.city.mito.lg.jp/page/1015.html 茨城県水戸市緑町2丁目3-10 TEL029-303-6335

この事業は公益財団法人ヨネックススポーツ振興財団の助成を受けて実施しています。

式次第

開会式

2025年1月25日（土）

司会	茨城県小学生バドミントン連盟理事長	日向 晴美
開会宣言	大会副会長	佐藤 英男
あいさつ	茨城県小学生バドミントン連盟会長	松下 高輝
来賓紹介	関東小学生バドミントン連盟会長	小山 義夫
	関東小学生バドミントン連盟理事長	能登 則男
諸注意	レフェリー	新井 博司

閉会式

2025年1月26日（日） 競技終了後

成績発表	レフェリー	新井 博司
表彰	茨城県小学生バドミントン連盟会長	松下 高輝
講評	関東小学生バドミントン連盟理事長	能登 則男
閉会宣言	大会副会長	佐藤 英男

第9回 関東ていがくねんオープン茨城 開催要項

- 1.主催 茨城県小学生バドミントン連盟
- 2.後援 関東小学生バドミントン連盟（公財）茨城県スポーツ協会
水戸市 水戸市市民協働部スポーツ課 水戸市コンベンション協会
- 3.協賛 ヨネックス株式会社 パナソニックホームズ株式会社茨城支社 コレモ
茨城トヨペット株式会社 カフェラブオール AS企画 関口醸造
- 4.助成 公益財団法人 ヨネックススポーツ振興財団
- 5.期日 令和7年1月25日（土）開場8:30 受付8:50（時間は予定）
開会式10:00 予選リーグ開始10:30-18:00
26日（日）開場8:30 受付8:50 試合開始9:30~
- 6.開催場所 アダストリアみとアリーナ（東町運動公園体育館）
〒310-0034 茨城県水戸市緑町2丁目3-10 TEL:029-303-6335
- 7.種目 シングルス
3年生の部（男子の部、女子の部）
2年生の部（男子の部、女子の部）
1年生の部（男子の部、女子の部）
- 8.定員 500人
- 9.競技規則 公益財団法人日本バドミントン協会競技規則、
同大会運営規程及び同公認審判員規程による。
- 10.競技方法 3年・2年・1年 15点3ゲーム。（延長有）
1日目：予選リーグ戦（相互審判配置）
2日目：各リーグ順位別トーナメント（主催側審判配置）
- 11.組合せ 公式戦及び所属県のランキング等を考慮し今大会競技規則に則り主催県が決定。
- 12.使用器具 公益財団法人日本バドミントン協会検定審査合格品
- 13.参加資格 (1)日本小学生バドミントン連盟登録者
(2)上位の学年への出場は認めない。
(3)未就学児は対象外
- 14.表彰 各種目 優勝~第3位までを表彰する。
- 15.参加費 1人4,000円 申し込みと同時に振り込むこと。最終10/31まで
銀行振込：チーム名で振り込むこと（個人名振込は無効）
振込口座 常陽銀行/下館支店010 普通 2256339
関東ていがくねんオープン茨城 会計 菜花麻由
- 16.申込期間 **令和6年10月1日~10月31日必着**
- 17.申込方法 茨城県小学生バドミントンホームページ内
『[関東ていがくねんオープン茨城特設ページ](#)』 →
<https://www.kantouteigakunnen.com>
- 18.その他 (1)上着背面にゼッケン着用。（チーム名、氏名）
(2)線審・得点係は対戦チーム関係者でお願いします。
(3)大会中の事故・疾病に関して主催者はその責任を負いません。



大会役員・係員

大会会長	松下 高輝
大会副会長	椎名 修 佐藤 英男
レフェリー	新井 博司
大会総務部長	日向 晴美
大会総務副部長	益子 友美
競技委員長	小茂田 かおり
競技副委員	国府田 千春 佐藤 章子
競技進行委員	平松 光子 永井 弥生 荒川 千代子 池田 美香 関澤 千恵子 安齋 幸子
競技審判員	千代 和広 大和田 幸二 西田 由紀 中村 資良
競技記録員	浦野 昌士 荒川 功 田添 幸江 高橋 晃子
召集	飯田 恒夫 江尻 享一
救護	鎌田 雅幸
会計受付弁当	淀 幸 菜花 麻由 染谷 香織 小林 智子 平野 樹帆子 執行 絵美子
運営委員	倉持 祐希 黒山 都喜子 烏川 和志 長谷川 庸介 山本 敏弘 瀬谷 直行 後藤 綾乃 橋本 翼 水柿 美幸 森 史秀 是則 春香 森 知美 古谷 みゆき 山崎 裕一 嶋田 早紀 鈴木 健司 宗形 俊克 烏川 和志 長谷川 庸介 藤森 大嗣 遠峰 竜也 尾竹 謙二 鈴木 聡

第9回 関東ていがくねんオープン 競技・審判上の注意事項

1. 本大会は、現行の（公財）日本バドミントン協会競技規則、大会運営規程並びに公認審判員規程に準じて行う。

2. 競技方法

(1) 試合形式

1) 1日目：予選リーグ

2) 2日目：各リーグ順位別トーナメント方式

①リーグ1位、②リーグ2位、③リーグ3位（4位含む）

(2) 予選リーグの順位

①勝ち数の多いもの、②総得失ゲーム率の高い者、③総得失点率の高い者

④直接対決で勝った者の順番で決定する。

※途中棄権した場合の成績はすべて2-0（15-0）とする

(3) マッチ及びインターバル

全学年とも15点（打切り）の3ゲームマッチ

インターバルはゲーム間のみ60秒を超えないインターバルを認める。

ファイナルゲームは8点時にエンドを交換し、60秒を超えないインターバルを認める。

(4) 試合前練習

両日とも初戦のみ1分間の練習とする。

練習はヒッティングパートナーと行う。

(5) 競技中の着衣

（公財）日本バドミントン協会審査合格品の半袖、半ズボンを着用し、半袖の背面には「チーム名と氏名」または「都道府県名と氏名」を記載したゼッケンを付ける。 ※関東Tシャツ、茨城県Tシャツは認める

(6) 試合球は、（公財）日本バドミントン協会の検定合格球(第2種検定球)を使用する。

(7) 8コート及び13コート上の大型ビジョンにシャトルが触れた場合はレットとする。

3. 審判員

(1) 1日目：指定されたコート内で、試合を行っていないチームで主審1名、線審2名（1名は得点板も兼ねる）を行う。

例：1コートでは1ブロックと2ブロックが試合をする場合は、1ブロックの試合は2ブロックの試合をしていないチームが審判を行う。

審判セットは本部から各コートに持って行く。

リーグ戦がすべて終了後、最後の試合を担当した主審が審判セットを本部に提出。

(2) 2日目：主審は茨城県が担当し、線審は試合終了後のチームが行う。

1クール目の試合は茨城県の審判員が線審も担当する。

(3) 主審は2日目のトーナメントで、勝者に次戦の試合番号票に勝者の名前を記載し渡す。

4. 進行

1日目（予選リーグ）

- (1) コート指定（タイムテーブル参照）
1コートに2ブロックが入り、試合順はブロックごとに交互に行う。
- (2) ブロックで試合のない選手は指定されたコートサイドで座って待機する。
- (3) 試合番号をアナウンスするので、速やかに指定のコートに集合し試合を開始する。

2日目（各リーグ順位別トーナメント）

- (1) 試合は流し込み方式で行う
- (2) 勝者に次戦の試合番号票を渡すので、選手は次戦の召集時に召集係に渡す。
- (3) 試合番号をアナウンスするので、該当する試合番号の選手は、速やかに選手集合所に集合する。

※1 両日とも観覧席から競技エリア入口までは下履きで移動し、召集席で上履き（バドミントンシューズ）に履き替えること。（必ずシューズを入れる袋は持参し、コーチが保管する）

※2 両日とも勝者はスコアシートに勝者サインをすること。

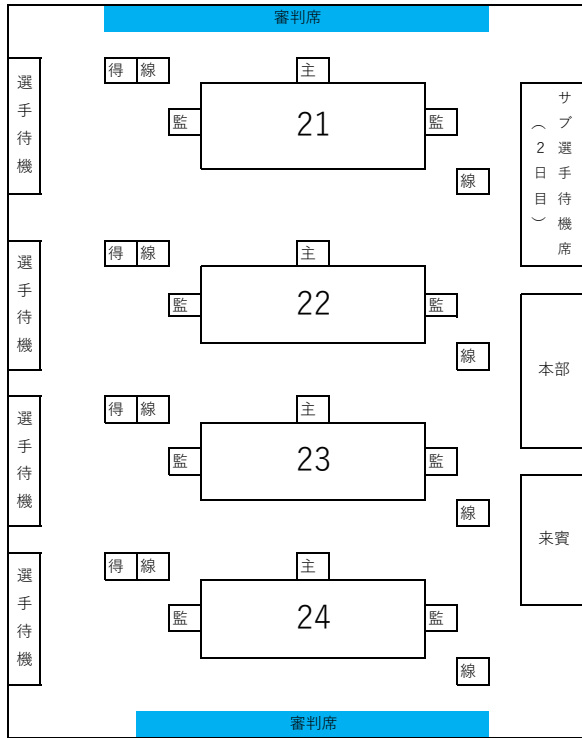
5. その他

- (1) 監督・コーチの為にコーチ席を1席設けます。
- (2) プレーヤーへのアドバイスは、インプレー中以外に行い、試合進行や他のコートへの影響を考慮する。
- (3) ブロックの順位および2日目のトーナメント
 - ・予選ブロックおよびトーナメントの結果は適時、ON LINE チャットに掲載。
 - ・トーナメントは1日目終了後、作成次第、ON LINE チャットおよび関東ていがかねんオープン大会ホームページに掲載

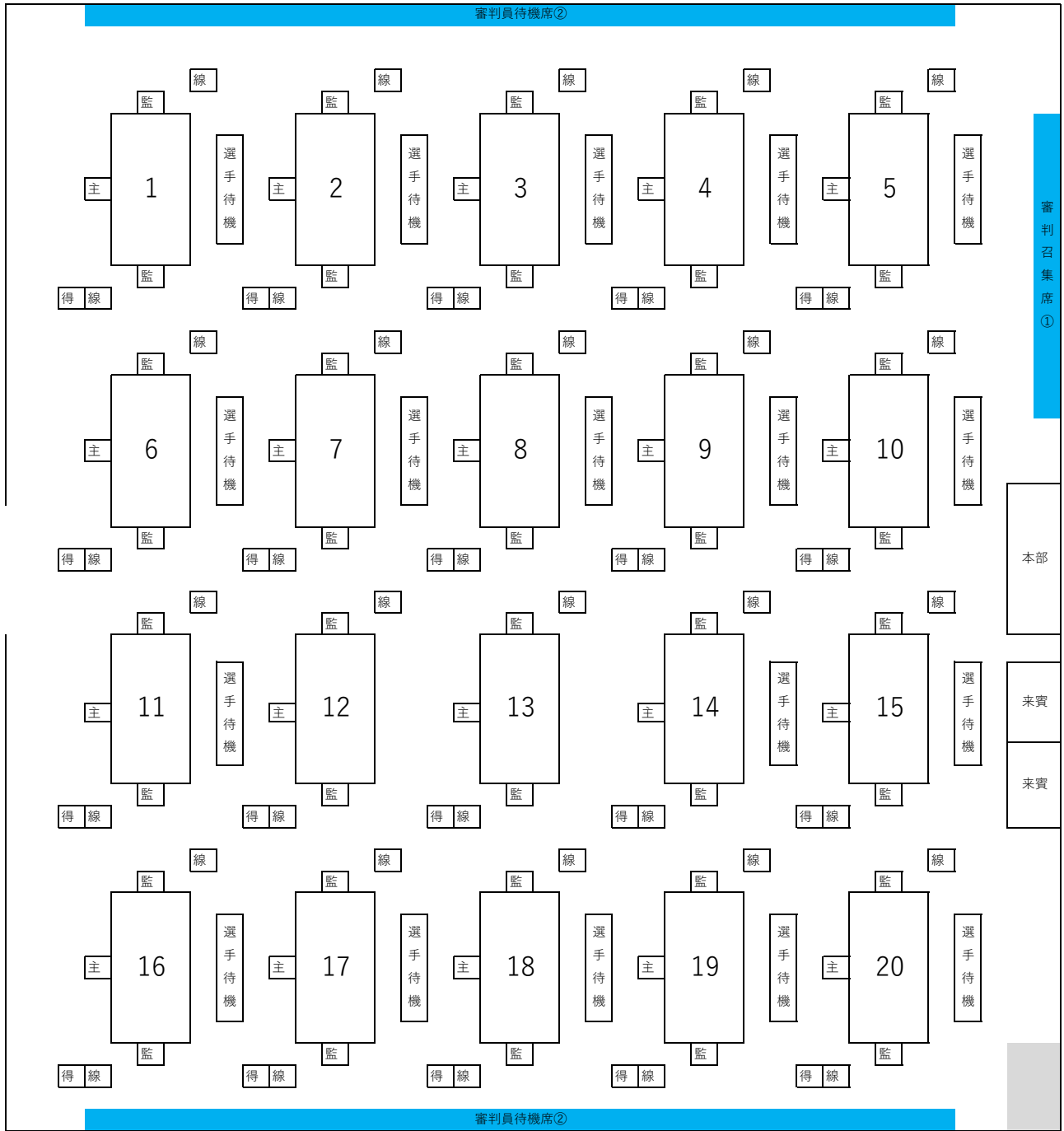
(4) ビデオ撮影

試合のビデオ撮影は2階の観客席からお願いします。

競技区域での撮影は禁止とします。



選手待機席



第9回関東ていがくねんオープン茨城：

チーム別参加者集計表

No	所属団体	県名	男子	女子	参加数	参加人数					
						BS1	BS2	BS3	GS1	GS2	GS3
1	T-Jump Jr.	愛知県	3	2	5		2	1		1	1
2	TOYOKAWA	愛知県	6	3	9	3		3		1	2
3	Winwin	愛知県	3	0	3		1	2			
4	たんぽぽ	愛知県	0	1	1						1
5	ハシルトン	愛知県	1	1	2			1		1	
6	はりーあっぷ	愛知県	2	1	3		1	1	1		
7	ユニバース岡崎	愛知県	2	3	5	2			1		2
8	師勝ジュニア	愛知県	1	0	1		1				
9	西尾 jr	愛知県	1	0	1		1				
10	大里東	愛知県	0	2	2						2
11	豊橋ジュニア	愛知県	0	1	1				1		
12	Kids MORIYA	茨城県	0	1	1						1
13	NSBC	茨城県	1	2	3			1		1	1
14	Re//Birth BC	茨城県	5	1	6	1	1	3			1
15	RISE	茨城県	1	0	1	1					
16	あけチャレ	茨城県	5	3	8			5	1	1	1
17	いばらきジュニア	茨城県	4	2	6	2	2		2		
18	おみたまシャトル	茨城県	0	1	1					1	
19	ちびバド	茨城県	5	3	8		3	2		1	2
20	ハルトノ	茨城県	6	7	13	1	1	4	1	2	4
21	ひたちなかバド	茨城県	1	2	3			1	1		1
22	阿見西BC	茨城県	2	3	5		2			1	2
23	吉田バドミントン	茨城県	0	1	1					1	
24	君原バドミントン	茨城県	2	2	4		1	1		2	
25	桜川 Jr.	茨城県	0	3	3				2		1
26	取手ジュニア	茨城県	5	2	7		1	4			2
27	守谷ジュニア	茨城県	2	5	7			2	2		3
28	舟島	茨城県	1	1	2			1			1
29	小美玉ジュニア	茨城県	2	1	3		2				1
30	大井沢	茨城県	2	1	3			2	1		
31	東海小学	茨城県	5	6	11	2	1	2	1	2	3
32	東少年	茨城県	2	1	3			2		1	
33	藤代ジュニア	茨城県	2	1	3			2		1	
34	日立さくら	茨城県	1	1	2		1			1	
35	豊ジュニア	茨城県	3	1	4	1		2		1	
36	龍ヶ崎ジュニア	茨城県	0	1	1						1

第9回関東ていがくねんオープン茨城：

チーム別参加者集計表

No	所属団体	県名	男子	女子	参加数	参加人数					
						BS1	BS2	BS3	GS1	GS2	GS3
37	恋南バドミントン	茨城県	1	0	1		1				
38	池田	岐阜県	1	1	2		1				1
39	B P C 仙台	宮城県	1	0	1	1					
40	塩竈 J B C	宮城県	2	0	2			2			
41	横倉ジュニア	宮城県	3	2	5		2	1			2
42	石巻クラブ	宮城県	2	0	2			2			
43	仙台東部	宮城県	0	1	1					1	
44	連坊ジュニア	宮城県	0	2	2						2
45	a t o m	群馬県	1	0	1	1					
46	M C ジュニア	群馬県	0	1	1					1	
47	Q u a l i a J r .	群馬県	1	2	3			1			2
48	ハシルトン桐生	群馬県	3	0	3	1	1	1			
49	昭和ジュニア	群馬県	2	0	2		1	1			
50	前橋東	群馬県	1	2	3			1	2		
51	大泉 J B C	群馬県	2	6	8		2			2	4
52	藪塚ジュニア	群馬県	1	0	1			1			
53	A R R O W ' S	埼玉県	5	1	6		2	3		1	
54	F i n a l F l a s h	埼玉県	2	0	2		2				
55	L I n K S	埼玉県	0	1	1						1
56	ジャパンダ	埼玉県	1	0	1	1					
57	T E A M ジュニア	埼玉県	0	1	1					1	
58	チャレンジャー	埼玉県	2	0	2	1	1				
59	ふじみ野ジュニア	埼玉県	0	5	5				5		
60	ブリッツ J B C	埼玉県	1	1	2			1		1	
61	久喜 A B C	埼玉県	0	1	1					1	
62	出羽タン	埼玉県	1	0	1			1			
63	春日部白翔	埼玉県	2	1	3	1		1			1
64	所沢ジュニア	埼玉県	2	3	5		1	1	1	1	1
65	上里ジュニア	埼玉県	1	0	1		1				
66	川越ジュニア	埼玉県	0	1	1						1
67	鶴ヶ島	埼玉県	5	4	9		4	1	1	2	1
68	嵐山ビーンズ	埼玉県	0	2	2						2
69	美翔団	三重県	1	0	1			1			
70	大蔵バドスポ少	山形県	0	1	1					1	
71	立川バドスポ少	山形県	1	1	2	1				1	
72	勝沼ジュニア	山梨県	3	0	3		3				

第9回関東ていがくねんオープン茨城：

チーム別参加者集計表

No	所属団体	県名	男子	女子	参加数	参加人数					
						BS1	BS2	BS3	GS1	GS2	GS3
73	中道ジュニア	山梨県	3	1	4		3				1
74	富士吉田	山梨県	0	1	1						1
75	ファナティック	滋賀県	1	1	2	1			1		
76	SSモンキー	新潟県	4	2	6			4	1		1
77	つばさJBC	新潟県	1	0	1		1				
78	つばめインパクト	新潟県	0	6	6				2	1	3
79	ふらっとジュニア	新潟県	3	0	3		1	2			
80	阿賀野ジュニア	新潟県	2	0	2		1	1			
81	五泉バンビーノ	新潟県	0	1	1						1
82	佐渡ジュニア	新潟県	0	1	1						1
83	坂井輪ジュニア	新潟県	1	0	1	1					
84	塚山ジュニア	新潟県	0	3	3					2	1
85	栃尾ジュニア	新潟県	1	0	1			1			
86	柏崎ジュニア	新潟県	1	2	3	1					2
87	豊浦	新潟県	0	2	2						2
88	豊栄ジュニア	新潟県	2	1	3			2			1
89	NP神奈川	神奈川県	7	3	10	3	1	3		2	1
90	Selfish	神奈川県	3	3	6		1	2		3	
91	アズーリ	神奈川県	1	1	2			1			1
92	綾瀬ジュニア	神奈川県	2	2	4	1	1			1	1
93	横浜白山	神奈川県	2	5	7		1	1	4		1
94	串川育成会	神奈川県	1	0	1			1			
95	若草Jr. B. C.	神奈川県	2	2	4	1		1		1	1
96	青葉ジュニア	神奈川県	2	5	7	1		1	2	3	
97	鶴見ジュニア	神奈川県	0	3	3					1	2
98	どんぐり	静岡県	1	1	2			1	1		
99	湖西LB	静岡県	0	1	1						1
100	shinshin	石川県	5	5	10	1	3	1		3	2
101	セブンJBC	石川県	1	1	2			1			1
102	津幡ジュニア	石川県	1	3	4		1			1	2
103	野々市jr	石川県	1	0	1		1				
104	BEST Jr.	千葉県	1	2	3			1		1	1
105	BunBunSP	千葉県	1	1	2			1			1
106	COLORS	千葉県	1	1	2			1			1
107	Honey Sophia	千葉県	2	1	3			2		1	
108	Progress	千葉県	1	4	5			1	1	2	1

第9回関東ていがくねんオープン茨城：

チーム別参加者集計表

No	所属団体	県名	男子	女子	参加数	参加人数					
						BS1	BS2	BS3	GS1	GS2	GS3
109	s m A r t	千葉県	0	2	2					1	1
110	スリーセブンJ r	千葉県	4	3	7			4	1	1	1
111	パイレーツ村上	千葉県	0	2	2						2
112	ベイヒッターズ J B C	千葉県	1	1	2	1				1	
113	やちよスマッシュ	千葉県	2	1	3		1	1	1		
114	鎌ヶ谷ジュニア	千葉県	0	5	5				1	1	3
115	香取ジュニア	千葉県	0	1	1						1
116	高洲ホープス	千葉県	0	2	2					1	1
117	市原ジュニア	千葉県	1	4	5		1			1	3
118	市川ジュニア	千葉県	7	3	10		2	5	2		1
119	川間ジュニア	千葉県	1	2	3		1			1	1
120	船橋ジュニア	千葉県	0	4	4				2		2
121	大森ジュニア	千葉県	0	2	2					1	1
122	柏南部ジュニア	千葉県	1	1	2			1			1
123	野田中根	千葉県	0	1	1				1		
124	流山ジュニア	千葉県	5	4	9	1	2	2	1	3	
125	イーグレット	大阪府	0	1	1						1
126	吹田コンドル	大阪府	0	1	1				1		
127	B Cすどう塾	長野県	3	3	6		2	1	1		2
128	T I J長野	長野県	2	3	5		2			2	1
129	オール佐久スポ少	長野県	1	2	3	1				1	1
130	浅間フルフォース	長野県	2	0	2	1	1				
131	中野フレアB C	長野県	1	1	2			1			1
132	シャトラーズ深川	東京都	1	0	1			1			
133	たなし M A X	東京都	1	3	4		1		2		1
134	ワイズワン	東京都	5	4	9	1	2	2	2		2
135	旭工芸	東京都	3	1	4	1	2				1
136	渋谷ジュニア	東京都	3	3	6	1		2	1		2
137	小平ジュニア	東京都	4	9	13	1	2	1	2	4	3
138	青梅ジュニア	東京都	1	5	6	1				3	2
139	千代田ジュニア	東京都	0	1	1					1	
140	池上ジュニア	東京都	2	0	2	1	1				
141	町田ジュニア	東京都	1	2	3			1	1		1
142	豊島シャトルズ	東京都	0	2	2					2	
143	練馬アドバンス	東京都	2	2	4	1		1		1	1
144	R o z e T s	栃木県	1	0	1		1				

第9回関東ていがくねんオープン茨城：

チーム別参加者集計表

No	所属団体	県名	男子	女子	参加数	参加人数					
						BS1	BS2	BS3	GS1	GS2	GS3
145	v a m o s	栃木県	3	2	5		1	2	2		
146	ゼロ	栃木県	1	0	1	1					
147	みはら	栃木県	2	2	4			2			2
148	宇都宮中央	栃木県	2	3	5	1		1	1	1	1
149	五代	栃木県	1	1	2		1				1
150	上河内BC	栃木県	0	1	1				1		
151	雀宮BC	栃木県	2	0	2		1	1			
152	雀宮中央	栃木県	1	0	1		1				
153	大田原 Jr.	栃木県	3	0	3		2	1			
154	大平ジュニア	栃木県	1	0	1			1			
155	睦ジュニア	栃木県	1	3	4		1		1	2	
156	宇陀 J. B. C	奈良県	1	1	2		1			1	
157	JBCふちゅう	富山県	1	0	1			1			
158	堀川南 Jr	富山県	2	1	3		1	1		1	
159	足羽ジュニア	福井県	1	0	1			1			
160	大野ジュニア	福井県	1	1	2			1			1
161	東藤島ジュニア	福井県	1	0	1	1					
162	いわきアカデミー	福島県	1	1	2		1		1		
163	福島スマッシュ Jr.	福島県	0	1	1					1	
164	芽室少年団	北海道	1	0	1	1					
165	清水ジュニア	北海道	4	1	5	1	2	1			1
166	苫小牧ジュニア B. C.	北海道	2	3	5	1	1		1	2	
167	鈴蘭少年団	北海道	0	1	1					1	
168	鷹栖北野少年団	北北海道	1	0	1			1			
169	和歌山ジュニア	和歌山県	0	1	1					1	
	合計		266	275	541	47	92	127	61	89	125

第9回関東ていがくねんオープン茨城 予選リーグタイムテーブル

令和7年1月25日

於：アダストリア水戸

コート 番号	1	2	3	4	5	6	7	8	9	10	11	12	13	14	15	16	17	18	19	20	21	22	23	24
10:30 試合 開始	BS1	BS1	BS1	BS1	BS1	BS1	BS1	BS1	BS1	GS1	GS1	GS1	GS1	GS1	GS1	GS1	GS1	GS1	GS1	BS2	BS2	BS2	BS2	BS2
	-1	-2	-3	-5	-7	-9	-11	-13	-15	-1	-3	-5	-7	-9	-11	-13	-15	-17	-19	-1	-2	-3	-5	-7
			BS1	BS1	BS1	BS1	BS1	BS1	BS1	GS1		GS1	GS1	GS1	GS1	GS1	GS1	GS1	GS1			BS2	BS2	BS2
			-4	-6	-8	-10	-12	-14	-2		-4	-6	-8	-10	-12	-14	-16	-18	-20			-4	-6	-8
	1	2	3	4	5	6	7	8	9	10	11	12	13	14	15	16	17	18	19	20	21	22	23	24
第2 クール	BS2	BS2	BS2	BS2	BS2	BS2	BS2	BS2	BS2	BS2	BS2	GS2	GS2	GS2	GS2	GS2	GS2	GS2	GS2	GS2	GS2	GS2	GS2	GS2
	-9	-11	-13	-15	-17	-19	-21	-23	-25	-27	-29	-1	-2	-3	-5	-7	-9	-11	-13	-15	-17	-19	-21	-23
	BS2	BS2	BS2	BS2	BS2	BS2	BS2	BS2	BS2	BS2	BS2			GS2	GS2	GS2	GS2	GS2	GS2	GS2	GS2	GS2	GS2	GS2
														-4	-6	-8	-10	-12	-14	-16	-18	-20	-22	-24
	25	26	27	28	29	30	31	32	33	34	35	36	37	38	39	40	41	42	43	44	45	46	47	48
第3 クール	GS2	GS2	GS2	BS3	BS3	BS3	BS3	BS3	BS3	BS3	BS3	BS3	BS3	BS3	BS3	BS3	BS3	BS3	BS3	BS3	BS3	BS3	BS3	BS3
	-25	-27	-29	-1	-3	-5	-7	-9	-11	-13	-15	-17	-19	-21	-23	-25	-27	-29	-31	-33	-35	-37	-39	-41
	GS2	GS2	BS3		BS3	BS3	BS3	BS3	BS3	BS3	BS3	BS3	BS3	BS3	BS3	BS3	BS3	BS3	BS3	BS3	BS3	BS3	BS3	BS3
			-2	-4	-6	-8	-10	-12	-14	-16	-18	-20	-22	-24	-26	-28	-30	-32	-34	-36	-38	-40	-42	
	49	50	51	52	53	54	55	56	57	58	59	60	61	62	63	64	65	66	67	68	69	70	71	72
第4 クール	GS3	GS3	GS3	GS3	GS3	GS3	GS3	GS3	GS3	GS3	GS3	GS3	GS3	GS3	GS3	GS3	GS3	GS3	GS3	GS3	GS3	GS3		
	-1	-2	-3	-5	-7	-9	-11	-13	-15	-17	-19	-21	-23	-25	-27	-29	-31	-33	-35	-37	-39	-41		
			GS3	GS3	GS3	GS3	GS3	GS3	GS3	GS3	GS3	GS3	GS3	GS3	GS3	GS3	GS3	GS3	GS3	GS3	GS3	GS3		
			-4	-6	-8	-10	-12	-14	-16	-18	-20	-22	-24	-26	-28	-30	-32	-34	-36	-38	-40			
	73	74	75	76	77	78	79	80	81	82	83	84	85	86	87	88	89	90	91	92	93	94		

第9回関東ていがくねんオープン茨城

令和7年1月25日 アダストリア水戸MS

1年男子シングルス 1ブロック	秦	宇野	田村	古山	勝敗	順位
秦 蒼 仁 (東藤島ジュニア・福井県)		5	3	1		
宇野 翔太 (東海小学・茨城県)	5		2	4		
田村 優斗 (BPC仙台・宮城県)	3	2		6		
古山 奏多 (ハルトン種・群馬県)	1	4	6			

1年男子シングルス 2ブロック	森本	松尾	木村	長島	勝敗	順位
森本 皓太 (NP神奈川・神奈川県)		11	9	7		
松尾 優李 (ハルトノ・茨城県)	11		8	10		
木村 颯太 (ゼロ・栃木県)	9	8		12		
長島 旭飛 (ワイズワン・東京都)	7	10	12			

1年男子シングルス 3ブロック	竹内	桑山	小川	勝敗	順位
竹内 碧斗 (春日部白翔・埼玉県)		17	13		
桑山 海陽 (ジャパンダ・埼玉県)	17		15		
小川 明輝 (いばらきジュニア・茨城県)	13	15			

1年男子シングルス 4ブロック	阿部	福井	高畑	勝敗	順位
阿部 伶音 (柏崎ジュニア・新潟県)		18	14		
福井 雄大 (宇都宮中央・栃木県)	18		16		
高畑 旭 (若草Jr. B.C.・神奈川県)	14	16			

1年男子シングルス 5ブロック	吉川	林	佐藤	勝敗	順位
吉川 碧 (Re//Birth BC・茨城県)		23	19		
林 楓也 (芽室少年団・北海道)	23		21		
佐藤 終 (オール佐久スポ・長野県)	19	21			

1年男子シングルス 6ブロック	関口	大東	山田	勝敗	順位
関口 蒼汰 (小平ジュニア・東京都)		24	20		
大東 憲歳 (青葉ジュニア・神奈川県)	24		22		
山田 陽仁 (信和ジュニアB.C.・北埼玉)	20	22			

1年男子シングルス 7ブロック	吉田	廣瀬	石本	勝敗	順位
吉田 遊 (流山ジュニア・千葉県)		29	25		
廣瀬 叶大 (ファナティック・滋賀県)	29		27		
石本 大智 (池上ジュニア・東京都)	25	27			

1年男子シングルス 8ブロック	細谷	壺井	大西	勝敗	順位
細谷 京愁 (豊ジュニア・茨城県)		30	26		
壺井 晴葵 (練馬アドバンス・東京都)	30		28		
大西 歩 (NP神奈川・神奈川県)	26	28			

1年男子シングルス 9ブロック	玉城	松島	保坂	勝敗	順位
玉城 濤 (ベビッツァーズJBC・千葉県)		35	31		
松島 聖和 (atm・群馬県)	35		33		
保坂 昌紀 (坂井輪ジュニア・新潟県)	31	33			

1年男子シングルス 10ブロック	仁田	大越	杉浦	勝敗	順位
仁田 匡則 (RISE・茨城県)		36	32		
大越 結仁 (旭芸芸・東京都)	36		34		
杉浦 晴人 (TYKAWA・愛知県)	32	34			

第9回関東ていがくねんオープン茨城

令和7年1月25日 アダストリア水戸MS

1年男子シングルス 1 1ブロック	山 本	蔵 合	細 川	勝 敗	順位
山本 大智 (shinshin・石川県)		41	37		
蔵合 貴晴 (渋谷ジュニア・東京都)	41		39		
細川 修弥 (東海小学・茨城県)	37	39			

1年男子シングルス 1 2ブロック	武 井	嗟 峨	山 本	勝 敗	順位
武井 湊 (NP神奈川・神奈川県)		42	38		
嗟峨 千晴 (チャレンジャー・埼玉県)	42		40		
山本 陽 (ユニバース岡崎・愛知県)	38	40			

1年男子シングルス 1 3ブロック	林	篠 原	松 澤	勝 敗	順位
林 蒼真 (青梅ジュニア・東京都)		47	43		
篠原 一翔 (畿関フルフォース・長野県)	47		45		
松澤 昂平 (TYKAWA・愛知県)	43	45			

1年男子シングルス 1 4ブロック	日 向	宮 川	林	勝 敗	順位
日向 凌久 (立川バドミントン・山形県)		48	44		
宮川 稜人 (鎌倉ジュニア・神奈川県)	48		46		
林 悠月 (TYKAWA・愛知県)	44	46			

1年男子シングルス 1 5ブロック	伊 藤	北 林	松 竹	勝 敗	順位
伊藤 陽 (浦水ジュニア・北海道)		53	49		
北林 実 (いばらきジュニア・茨城県)	53		51		
松竹 奏大 (ユニバース岡崎・愛知県)	49	51			

第9回関東ていがくねんオープン茨城

令和7年1月25日 アダストリア水戸MS

2年男子シングルス 1ブロック	坂本	五十嵐	古屋	吉田	勝敗	順位
坂本 匠 (いわきアカデミー・福島県)		119	117	115		
五十嵐 瑠嘉 (チャレンジ・埼玉県)	119		116	118		
古屋 陸 (鷹沼ジュニア・山梨県)	117	116		120		
吉田 福次郎 (清水ジュニア・北海道)	115	118	120			

2年男子シングルス 2ブロック	中村	中澤	植松	嶋田	勝敗	順位
中村 勇人 (流山ジュニア・千葉県)		125	123	121		
中澤 悠 (vams・栃木県)	125		122	124		
植松 颯之介 (中道ジュニア・山梨県)	123	122		126		
嶋田 葵斗 (いばらきジュニア・茨城県)	121	124	126			

2年男子シングルス 3ブロック	遠藤	引野	富田	勝敗	順位
遠藤 颯人 (流山ジュニア・千葉県)		131	127		
引野 絢登 (RzeTs・栃木県)	131		129		
富田 凌雅 (T.I.J長野・長野県)	127	129			

2年男子シングルス 4ブロック	山口	石附	崔	勝敗	順位
山口 蓮央 (鶴ヶ島・埼玉県)		132	128		
石附 優馬 (NP神奈川・神奈川県)	132		130		
崔 時悠 (旭芸芸・東京都)	128	130			

2年男子シングルス 5ブロック	岡	宮村	渡邊	勝敗	順位
岡 一誠 (鶴ヶ島・埼玉県)		137	133		
宮村 亮輝 (津幡ジュニア・石川県)	137		135		
渡邊 翼 (日立さくら・茨城県)	133	135			

2年男子シングルス 6ブロック	四柳	清水	荒井	勝敗	順位
四柳 晴輝 (shinshin・石川県)		138	134		
清水 稜平 (T-Jump Jr.・愛知県)	138		136		
荒井 渉 (池上ジュニア・東京都)	134	136			

2年男子シングルス 7ブロック	松口	長田	梅澤	勝敗	順位
松口 輝 (Final Flash・群馬県)		143	139		
長田 拓弥 (小平ジュニア・東京都)	143		141		
梅澤 快徳 (阿見西BC・茨城県)	139	141			

2年男子シングルス 8ブロック	神子島	小林	山本	勝敗	順位
神子島 旺佑 (ふらっとジュニア・新潟県)		144	140		
小林 弘和 (Re//Birth BC・茨城県)	144		142		
山本 寛大 (国取ジュニアB.C.・北埼玉)	140	142			

2年男子シングルス 9ブロック	折笠	栗山	福田	勝敗	順位
折笠 煌太 (Selfish・神奈川県)		149	145		
栗山 瑛心 (市川ジュニア・千葉県)	149		147		
福田 健太 (大泉JBC・群馬県)	145	147			

2年男子シングルス 10ブロック	張	宮脇	齋藤	勝敗	順位
張 鼎承 (師勝ジュニア・愛知県)		150	146		
宮脇 大瑚 (国原バドミントン・茨城県)	150		148		
齋藤 光 (中道ジュニア・山梨県)	146	148			

第9回関東ていがくねんオープン茨城

令和7年1月25日 アダストリア水戸MS

2年男子シングルス 11ブロック	阿部	レオン三浦	本藏	勝敗	順位
阿部 悟士 (所沢ジュニア・埼玉県)		155	151		
レオン三浦 琉海 (ハルトノ・茨城県)	155		153		
本藏 睦己 (綾瀬ジュニア・神奈川県)	151	153			

2年男子シングルス 12ブロック	長谷川	三好	宮川	勝敗	順位
長谷川 朔斗 (いばらきジュニア・茨城県)		156	152		
三好 結滋 (市川ジュニア・千葉県)	156		154		
宮川 耀 (T-Jump Jr.・愛知県)	152	154			

2年男子シングルス 13ブロック	工藤	中島	島田	勝敗	順位
工藤 拓哉 (川間ジュニア・千葉県)		161	157		
中島 大耀 (ちびバド・茨城県)	161		159		
島田 千輝 (上里ジュニア・埼玉県)	157	159			

2年男子シングルス 14ブロック	鶴賀	志磨村	上原	勝敗	順位
鶴賀 晴也 (shinshin・石川県)		162	158		
志磨村 直道 (たなしMA・東京都)	162		160		
上原 陸 (調子アルフォース・長野県)	158	160			

2年男子シングルス 15ブロック	辻	細谷	長谷川	勝敗	順位
辻 昊隼 (ワイズワン・東京都)		167	163		
細谷 柊風 (大泉JBC・群馬県)	167		165		
長谷川 蒼空 (小美玉ジュニア・茨城県)	163	165			

2年男子シングルス 16ブロック	内田	植木	日向	勝敗	順位
内田 侑志 (池田・岐阜県)		168	164		
植木 蓮斗 (大田原Jr.・栃木県)	168		166		
日向 一心 (ちびバド・茨城県)	164	166			

2年男子シングルス 17ブロック	大久保	山崎	加藤	勝敗	順位
大久保 絢仁 (shinshin・石川県)		173	169		
山崎 翔 (取手ジュニア・茨城県)	173		171		
加藤 翔大 (中道ジュニア・山梨県)	169	171			

2年男子シングルス 18ブロック	田上	山本	渡邊	勝敗	順位
田上 心羽 (徳南バドミントン・茨城県)		174	170		
山本 拓 (五代・栃木県)	174		172		
渡邊 愛叶 (藤沼ジュニア・山梨県)	170	172			

2年男子シングルス 19ブロック	大嶋	伊藤	佐藤	勝敗	順位
大嶋 奏太 (昭和ジュニア・群馬県)		179	175		
伊藤 有希人 (市原ジュニア・千葉県)	179		177		
佐藤 進之助 (鶴ヶ島・埼玉県)	175	177			

2年男子シングルス 20ブロック	細井	高橋	清水	勝敗	順位
細井 惺太 (TIJ長野・長野県)		180	176		
高橋 昂成 (鶴ヶ島・埼玉県)	180		178		
清水 汰一 (横浜白山・神奈川県)	176	178			

第9回関東ていがくねんオープン茨城

令和7年1月25日 アダストリア水戸MS

2年男子シングルス 21ブロック	安達	中西	嶋崎	勝敗	順位
安達 倭斗 (横倉ジュニア・宮城県)		185	181		
中西 陽希 (はり-あつぷ・愛知県)	185		183		
嶋崎 健悟 (東海小学・茨城県)	181	183			

2年男子シングルス 22ブロック	福沢	西崎	有働	勝敗	順位
福沢 航平 (勝沼ジュニア・山梨県)		186	182		
西崎 登輝 (Winwin・愛知県)	186		184		
有働 悠稀 (清水ジュニア・北海道)	182	184			

2年男子シングルス 23ブロック	立道	橋本	鎌田	勝敗	順位
立道 航太 (宇陀J・B.C・奈良県)		191	187		
橋本 頼 (つばさJBC・新潟県)	191		189		
鎌田 康平 (ARRW'S・埼玉県)	187	189			

2年男子シングルス 24ブロック	高塩	酒井	加藤	勝敗	順位
高塩 奏海 (雀宮BC・栃木県)		192	188		
酒井 栄 (BCオどう壘・長野県)	192		190		
加藤 翔大 (小美玉ジュニア・茨城県)	188	190			

2年男子シングルス 25ブロック	稲垣	金子	高橋	勝敗	順位
稲垣 陽太 (西尾jr・愛知県)		197	193		
金子 隼大 (旭工芸・東京都)	197		195		
高橋 亮汰 (ARRW'S・埼玉県)	193	195			

2年男子シングルス 26ブロック	青木	西田	日原	勝敗	順位
青木 詩暖 (ライズワフ・東京都)		198	194		
西田 一翔 (BCオどう壘・長野県)	198		196		
日原 風介 (陸ジュニア・栃木県)	194	196			

2年男子シングルス 27ブロック	月成	沼田	植木	勝敗	順位
月成 一光 (小平ジュニア・東京都)		203	199		
沼田 直歩 (横倉ジュニア・宮城県)	203		201		
植木 海斗 (大田原jr・栃木県)	199	201			

2年男子シングルス 28ブロック	酒井	岡田	西尾	勝敗	順位
酒井 勇伸 (堀川南jr・富山県)		204	200		
岡田 誠士 (やちよスマッシュ・千葉県)	204		202		
西尾 望 (野々市jr・石川県)	200	202			

2年男子シングルス 29ブロック	菅野	佐藤	菅谷	勝敗	順位
菅野 陽大 (雀宮中央・栃木県)		209	205		
佐藤 響真 (ハルトン桐生・群馬県)	209		207		
菅谷 律 (阿見西BC・茨城県)	205	207			

2年男子シングルス 30ブロック	長谷川	坂入	北澤	勝敗	順位
長谷川 栄太 (阿賀野ジュニア・新潟県)		210	206		
坂入 颯亮 (ちびバド・茨城県)	210		208		
北澤 幸大 (Final Flash・埼玉県)	206	208			

第9回関東ていがくねんオープン茨城

令和7年1月25日 アダストリア水戸MS

3年男子シングルス 1 ブロック	栗原	新	屋代	遠藤	勝敗	順位
栗原 瑛虎 (浪谷ジュニア・東京都)		311	309	307		
新 達喜 (流山ジュニア・千葉県)	311		308	310		
屋代 悠貴 (みはら・栃木県)	309	308		312		
遠藤 貴裕 (Progress・千葉県)	307	310	312			

3年男子シングルス 2 ブロック	小倉	大久保	松山	勝敗	順位
小倉 将翔 (Hney Sphia・千葉県)		306	302		
大久保 碧葉 (あけチャレ・茨城県)	306		304		
松山 元太 (豊栄ジュニア・新潟県)	302	304			

3年男子シングルス 3 ブロック	福美	古山	荒木	勝敗	順位
福美 翔琉 (流山ジュニア・千葉県)		317	313		
古山 愛斗 (ハルトン桐生・群馬県)	317		315		
荒木 瑛介 (Re//Birth BC・茨城県)	313	315			

3年男子シングルス 4 ブロック	金子	狩野	鈴木	勝敗	順位
金子 颯汰 (スリーセブンJr・千葉県)		318	314		
狩野 泰輝 (蔵塚ジュニア・群馬県)	318		316		
鈴木 蒼翔 (舟島・茨城県)	314	316			

3年男子シングルス 5 ブロック	土方	哉原	三浦	勝敗	順位
土方 瑛介 (町田ジュニア・東京都)		323	319		
哉原 颯介 (柏南ジュニア・千葉県)	323		321		
三浦 維月 (取手ジュニア・茨城県)	319	321			

3年男子シングルス 6 ブロック	市川	松井	池田	勝敗	順位
市川 晃二郎 (はりーあつぷ・愛知県)		324	320		
松井 湊 (豊ジュニア・茨城県)	324		322		
池田 亮太 (鶴ヶ島・埼玉県)	320	322			

3年男子シングルス 7 ブロック	木下	峰岸	新貝	勝敗	順位
木下 歩夢 (NP神奈川・神奈川県)		329	325		
峰岸 和 (藤代ジュニア・茨城県)	329		327		
新貝 律樹 (Winwin・愛知県)	325	327			

3年男子シングルス 8 ブロック	飯田	バスケス坂田	古谷	勝敗	順位
飯田 凜 (TYKAWA・愛知県)		330	326		
バスケス坂田 賢 (石巻クラブ・宮城県)	330		328		
古谷 悠雅 (ハルトノ・茨城県)	326	328			

3年男子シングルス 9 ブロック	佐藤	松尾	菊池	勝敗	順位
佐藤 絆俐 (Selfish・神奈川県)		335	331		
松尾 琉海翔 (ハルトノ・茨城県)	335		333		
菊池 直人 (横倉ジュニア・宮城県)	331	333			

3年男子シングルス 10 ブロック	平野	谷本	岩間	勝敗	順位
平野 永仁 (TYKAWA・愛知県)		336	332		
谷本 或叶 (Re//Birth BC・茨城県)	336		334		
岩間 幸矢 (所沢ジュニア・埼玉県)	332	334			

3年男子シングルス 11 ブロック	水野	檜木	清水	勝敗	順位
水野 希惟 (大井沢・茨城県)		341	337		
檜木 秀典 (串川育成会・神奈川県)	341		339		
清水 裕太 (T-Jump Jr.・愛知県)	337	339			

3年男子シングルス 12 ブロック	荒井	六本木	河村	勝敗	順位
荒井 聖輝 (Hney Sphia・千葉県)		342	338		
六本木 悠 (vams・栃木県)	342		340		
河村 陽稀 (あけチャレ・茨城県)	338	340			

第9回関東ていがくねんオープン茨城

令和7年1月25日 アダストリア水戸MS

3年男子シングルス 13ブロック	皆川	広瀬	川井	勝敗	順位
皆川 陸 (宇都宮中央・栃木県)		347	343		
広瀬 大翔 (ワイズワン・東京都)	347		345		
川井 照真 (市川ジュニア・千葉県)	343	345			

3年男子シングルス 14ブロック	田中	遠藤	稲垣	勝敗	順位
田中 瑛翔 (中野フレアBC・長野県)		348	344		
遠藤 陽馬 (NP神奈川・神奈川県)	348		346		
稲垣 凜士 (ワイズワン・東京都)	344	346			

3年男子シングルス 15ブロック	半田	福島	山本	勝敗	順位
半田 十之 (TYKAWA・愛知県)		353	349		
福島 朝陽 (取手ジュニア・茨城県)	353		351		
山本 青駕 (BEST Jr.・千葉県)	349	351			

3年男子シングルス 16ブロック	安川	田中	岩渕	勝敗	順位
安川 陽翔 (市川ジュニア・千葉県)		354	350		
田中 奏多 (大井沢・茨城県)	354		352		
岩渕 颯大 (塩籠JBC・宮城県)	350	352			

3年男子シングルス 17ブロック	對比地	上杉	矢部	勝敗	順位
對比地 絃 (渋谷ジュニア・東京都)		359	355		
上杉 結仁 (取手ジュニア・茨城県)	359		357		
矢部 新汰 (みはら・栃木県)	355	357			

3年男子シングルス 18ブロック	小暮	佐藤	勝呂	勝敗	順位
小暮 創喜 (前橋東・群馬県)		360	356		
佐藤 凜仁 (BCナンド壘・長野県)	360		358		
勝呂 玲 (CLRS・千葉県)	356	358			

3年男子シングルス 19ブロック	高島	新田	伊藤	勝敗	順位
高島 楓馬 (藍橋北野少年団・北海道)		365	361		
新田 晃山 (ハルトノ・茨城県)	365		363		
伊藤 樹希 (スリーセブンJr.・千葉県)	361	363			

3年男子シングルス 20ブロック	小澤	渡邊	古澤	勝敗	順位
小澤 斗葵 (美翔団・三重県)		366	362		
渡邊 慶悟 (みらっとジュニア・新潟県)	366		364		
古澤 心春 (ちびバド・茨城県)	362	364			

3年男子シングルス 21ブロック	佐藤	宮本	染谷	勝敗	順位
佐藤 隼太 (栃尾ジュニア・新潟県)		371	367		
宮本 悠史 (出羽タン・埼玉県)	371		369		
染谷 啓太 (取手ジュニア・茨城県)	367	369			

3年男子シングルス 22ブロック	齋藤	須貝	宇野	勝敗	順位
齋藤 幹太 (塩籠JBC・宮城県)		372	368		
須貝 龍聖 (NP神奈川・神奈川県)	372		370		
宇野 瑛太 (東海小学・茨城県)	368	370			

3年男子シングルス 23ブロック	大岡	小林	岡本	勝敗	順位
大岡 拓未 (足羽ジュニア・福井県)		377	373		
小林 由弦 (市川ジュニア・千葉県)	377		375		
岡本 丈弥 (君原バドミントン・茨城県)	373	375			

3年男子シングルス 24ブロック	鈴木	笹弥	竹内	勝敗	順位
鈴木 春登 (ハシルトン・愛知県)		378	374		
笹弥 蒼真 (セブンJBC・石川県)	378		376		
竹内 仁 (アズーリ・神奈川県)	374	376			

第9回関東ていがくねんオープン茨城

令和7年1月25日 アダストリア水戸MS

3年男子シングルス 25ブロック	多賀	古山	北島	勝敗	順位
多賀 慈 (JBCふちゅう・富山県)		383	379		
古山 実 (ブリッツJBC・埼玉県)	383		381		
北島 佑人 (市川ジュニア・千葉県)	379	381			

3年男子シングルス 26ブロック	福地	毛利	中里	勝敗	順位
福地 紺 (藤代ジュニア・茨城県)		384	380		
毛利 一途 (堀川南Jr・富山県)	384		382		
中里 悠人 (vams・栃木県)	380	382			

3年男子シングルス 27ブロック	遠山	伊藤	伴野	勝敗	順位
遠山 悠人 (SSモンキー・新潟県)		389	385		
伊藤 駿 (Winwin・愛知県)	389		387		
伴野 碧 (青葉ジュニア・神奈川県)	385	387			

3年男子シングルス 28ブロック	松井	柳沢	海老原	勝敗	順位
松井 虎丸 (大野ジュニア・福井県)		390	386		
柳沢 太耀 (ARRW'S・埼玉県)	390		388		
海老原 晴 (守谷ジュニア・茨城県)	386	388			

3年男子シングルス 29ブロック	竹本	浦崎	小笠原	勝敗	順位
竹本 透和 (スリーセブンJr・千葉県)		395	391		
浦崎 涼太郎 (練馬アドバンス・東京都)	395		393		
小笠原 遥輝 (大田原Jr・栃木県)	391	393			

3年男子シングルス 30ブロック	黒川	益子	大津	勝敗	順位
黒川 祐慎 (どんぐり・静岡県)		396	392		
益子 龍政 (Re//Birth BC・茨城県)	396		394		
大津 匡幸 (やちよスマッシュ・千葉県)	392	394			

3年男子シングルス 31ブロック	渡邊	佐々木	池安	勝敗	順位
渡邊 大悟 (大平ジュニア・栃木県)		401	397		
佐々木 湊太 (スリーセブンJr・千葉県)	401		399		
池安 燈和 (NSBC・茨城県)	397	399			

3年男子シングルス 32ブロック	細谷	津田	ガネナムトウ	勝敗	順位
細谷 元尊 (豊ジュニア・茨城県)		402	398		
津田 源太 (shinshin・石川県)	402		400		
ガネナムトウ バスアス (横浜白山・神奈川県)	398	400			

3年男子シングルス 33ブロック	佐藤	染谷	栗原	勝敗	順位
佐藤 稜玖 (シャトルーズ深川・東京都)		407	403		
染谷 生都 (守谷ジュニア・茨城県)	407		405		
栗原 慶次 (ARRW'S・埼玉県)	403	405			

3年男子シングルス 34ブロック	高畑	石内	宮	勝敗	順位
高畑 穂澄 (ふらっとジュニア・新潟県)		408	404		
石内 龍信 (昭和ジュニア・群馬県)	408		406		
宮 頼毅 (東少年・茨城県)	404	406			

3年男子シングルス 35ブロック	吉田	飯島	渡邊	勝敗	順位
吉田 閃 (豊栄ジュニア・新潟県)		413	409		
飯島 修二 (ちびバド・茨城県)	413		411		
渡邊 利月 (小平ジュニア・東京都)	409	411			

3年男子シングルス 36ブロック	佐藤	清水	高橋	勝敗	順位
佐藤 結例 (Selfish・神奈川県)		414	410		
清水 絢仁 (あけチャレ・茨城県)	414		412		
高橋 栄汰 (市川ジュニア・千葉県)	410	412			

第9回関東ていがくねんオープン茨城

令和7年1月25日 アダストリア水戸MS

3年男子シングルス 37ブロック	森川	菊地	影井	勝敗	順位
森川 遼一 (ハルトノ・茨城県)		419	415		
菊地 律希 (阿賀野ジュニア・新潟県)	419		417		
影井 怜皇 (雀宮BC・栃木県)	415	417			

3年男子シングルス 38ブロック	堀	葛西	伊藤	勝敗	順位
堀 蒼空 (Qualia Jr.・群馬県)		420	416		
葛西 零 (石巻クラブ・宮城県)	420		418		
伊藤 昊 (浦水ジュニア・北海道)	416	418			

3年男子シングルス 39ブロック	原	村井	安齋	勝敗	順位
原 路偉 (鶴Jr. B. C.・神奈川県)		425	421		
村井 朝飛 (SSモンキー・新潟県)	425		423		
安齋 樂 (あけチャレ・茨城県)	421	423			

3年男子シングルス 40ブロック	草間	石井	上田	勝敗	順位
草間 紬 (あけチャレ・茨城県)		426	422		
石井 明 (SSモンキー・新潟県)	426		424		
上田 慈晴 (東少年・茨城県)	422	424			

3年男子シングルス 41ブロック	神林	田代	陣野	勝敗	順位
神林 涼介 (ARRW'S・埼玉県)		431	427		
田代 渉馬 (春日部白翔・埼玉県)	431		429		
陣野 晴流 (東海小学・茨城県)	427	429			

3年男子シングルス 42ブロック	松井	徳橋	蜂屋	勝敗	順位
松井 大知 (Bun Bun SP・千葉県)		432	428		
徳橋 玲羽 (SSモンキー・新潟県)	432		430		
蜂屋 律 (ひたちなかパド・茨城県)	428	430			

第9回関東ていがくねんオープン茨城

令和7年1月25日 アダストリア水戸MS

1年女子シングルス 1ブロック	黒川	岡崎	印南	中林	勝敗	順位
黒川 紗矢 (どんぐり・静岡県)		59	57	55		
岡崎 心花 (やちよスマッシュ・千葉県)	59		56	58		
印南 遥乃 (ワイズワン・東京都)	57	56		60		
中林 綺菜 (信越ジュニアB.C.・札幌)	55	58	60			

1年女子シングルス 2ブロック	首藤	白倉	金谷	勝敗	順位
首藤 晴香 (いばらきジュニア・茨城県)		54	50		
白倉 梨乃 (横浜白山・神奈川県)	54		52		
金谷 恵奈 (鎌ヶ谷ジュニア・千葉県)	50	52			

1年女子シングルス 3ブロック	宇陀	石井	川俣	勝敗	順位
宇陀 結香 (野田中根・千葉県)		65	61		
石井 椎乃 (SSモンキー・新潟県)	65		63		
川俣 優芽 (桜川Jr.・茨城県)	61	63			

1年女子シングルス 4ブロック	遠藤	小島	後藤	勝敗	順位
遠藤 水姫 (いづきアカデミー・福島県)		66	62		
小島 響羽 (ふじみ野ジュニア・埼玉県)	66		64		
後藤 佳子 (BCすどう塾・長野県)	62	64			

1年女子シングルス 5ブロック	森川	田辺	六本木	勝敗	順位
森川 紗友美 (ハルトノ・茨城県)		71	67		
田辺 千咲 (たなしMA・東京都)	71		69		
六本木 葉 (vams・栃木県)	67	69			

1年女子シングルス 6ブロック	松田	渡辺	鈴木	勝敗	順位
松田 澪 (吹田コンドル・大阪府)		72	68		
渡辺 百葉 (鶴ヶ島・埼玉県)	72		70		
鈴木 志帆 (船橋ジュニア・千葉県)	68	70			

1年女子シングルス 7ブロック	脇坂	吉井	下里	勝敗	順位
脇坂 夏音 (ファンアティック・滋賀県)		77	73		
吉井 千那 (ふじみ野ジュニア・埼玉県)	77		75		
下里 みゆ (小平ジュニア・東京都)	73	75			

1年女子シングルス 8ブロック	清水	盛永	高橋	勝敗	順位
清水 有咲 (豊橋ジュニア・愛知県)		78	74		
盛永 千晃 (前橋東・群馬県)	78		76		
高橋 明日咲 (大井沢・茨城県)	74	76			

1年女子シングルス 9ブロック	小林	有田	長谷川	勝敗	順位
小林 にな (いばらきジュニア・茨城県)		83	79		
有田 詩波 (ふじみ野ジュニア・埼玉県)	83		81		
長谷川 葵夏 (つばめインパクト・新潟県)	79	81			

1年女子シングルス 10ブロック	森田	畠山	小平	勝敗	順位
森田 穂花 (守谷ジュニア・茨城県)		84	80		
畠山 紗百合 (市川ジュニア・千葉県)	84		82		
小平 桜子 (vams・栃木県)	80	82			

第9回関東ていがくねんオープン茨城

令和7年1月25日 アダストリア水戸MS

1年女子シングルス 11ブロック	伊藤	盛永	岩間	勝敗	順位
伊藤 明莉 (スリーゼンJr・千葉県)		89	85		
盛永 彩月 (前橋東・群馬県)	89		87		
岩間 友音 (所沢ジュニア・埼玉県)	85	87			

1年女子シングルス 12ブロック	鈴木	萩原	木全	勝敗	順位
鈴木 葉 (横浜白山・神奈川県)		90	86		
萩原 朱花 (桜川Jr・茨城県)	90		88		
木全 実乃里 (小平ジュニア・東京都)	86	88			

1年女子シングルス 13ブロック	河島	原	葛西	勝敗	順位
河島 光叶 (ふじみ野ジュニア・埼玉県)		95	91		
原 琴実 (船橋ジュニア・千葉県)	95		93		
葛西 咲織 (守谷ジュニア・茨城県)	91	93			

1年女子シングルス 14ブロック	寺本	持田	藤平	勝敗	順位
寺本 有弥那 (横浜白山・神奈川県)		96	92		
持田 理緒 (町田ジュニア・東京都)	96		94		
藤平 美紅 (宇都宮中央・栃木県)	92	94			

1年女子シングルス 15ブロック	稲垣	小林	小林	勝敗	順位
稲垣 優杏 (ワイズワン・東京都)		101	97		
小林 茉奈 (横浜白山・神奈川県)	101		99		
小林 葉奈 (つばめインバウト・新潟県)	97	99			

1年女子シングルス 16ブロック	森島	廣澤	小野口	勝敗	順位
森島 律 (上河内BC・栃木県)		102	98		
廣澤 里緒 (東海小学・茨城県)	102		100		
小野口 楓乃 (Progress・千葉県)	98	100			

1年女子シングルス 17ブロック	兔川	星	落合	勝敗	順位
兔川 汐璃 (ふじみ野ジュニア・埼玉県)		107	103		
星 紅羽 (渋谷ジュニア・東京都)	107		105		
落合 叶芽 (市川ジュニア・千葉県)	103	105			

1年女子シングルス 18ブロック	蜂屋	中島	鬼頭	勝敗	順位
蜂屋 音 (ひたちなかパド・茨城県)		108	104		
中島 美晴 (青葉ジュニア・神奈川県)	108		106		
鬼頭 由佳 (たなしMA・東京都)	104	106			

1年女子シングルス 19ブロック	高妻	中村	齋藤	勝敗	順位
高妻 杏 (流山ジュニア・千葉県)		113	109		
中村 実緒 (睦ジュニア・栃木県)	113		111		
齋藤 葵奈 (ユニバーズ岡崎・愛知県)	109	111			

1年女子シングルス 20ブロック	大川	伴野	権藤	勝敗	順位
大川 琴葉 (あけチャレ・茨城県)		114	110		
伴野 杏 (青葉ジュニア・神奈川県)	114		112		
権藤 はる (はりーあつぷ・愛知県)	110	112			

第9回関東ていがくねんオープン茨城

令和7年1月25日 アダストリア水戸MS

2年女子シングルス 1ブロック	照井	野口	入山	PALLAPTHU	勝敗	順位
照井 ちなつ (ブリッツBC・埼玉県)		215	213	211		
野口 和花 (川間ジュニア・千葉県)	215		212	214		
入山 千紗 (小平ジュニア・東京都)	213	212		216		
PALLAPTHU ISHANI (ハルトノ・茨城県)	211	214	216			

2年女子シングルス 2ブロック	松尾	高田	諏訪	青山	勝敗	順位
松尾 莉歩 (所沢ジュニア・埼玉県)		221	219	217		
高田 陽依 (スリーセブンJr・千葉県)	221		218	220		
諏訪 結季音 (睦ジュニア・栃木県)	219	218		222		
青山 維鞠 (鹿沼バドミントン・茨城県)	217	220	222			

2年女子シングルス 3ブロック	東	石野	馬橋	勝敗	順位
東 知里 (NP神奈川・神奈川県)		227	223		
石野 栞 (BEST Jr.・千葉県)	227		225		
馬橋 実瑚 (鶴ヶ島・埼玉県)	223	225			

2年女子シングルス 4ブロック	劉	松崎	山本	勝敗	順位
劉 キ子 (高洲ホープス・千葉県)		228	224		
松崎 美濤 (NSBC・茨城県)	228		226		
山本 菜月 (富田ジュニアB.C.・北埼玉)	224	226			

2年女子シングルス 5ブロック	半田	岩元	韓	勝敗	順位
半田 羽黎 (あけチャレ・茨城県)		233	229		
岩元 結妃 (鶴ヶ島・埼玉県)	233		231		
韓 愛麗 (Progress・千葉県)	229	231			

2年女子シングルス 6ブロック	内山	小金井	福岡	勝敗	順位
内山 唯 (塚山ジュニア・新潟県)		234	230		
小金井 輝心 (青葉ジュニア・神奈川県)	234		232		
福岡 迪香 (smArt・千葉県)	230	232			

2年女子シングルス 7ブロック	我妻	小曾根	矢野	勝敗	順位
我妻 滯 (Selfish・神奈川県)		239	235		
小曾根 紬 (青梅ジュニア・東京都)	239		237		
矢野 愛奈 (市原ジュニア・千葉県)	235	237			

2年女子シングルス 8ブロック	鈴木	小田	北島	勝敗	順位
鈴木 楓乃音 (T-Jump Jr.・愛知県)		240	236		
小田 ののか (宇陀J. B. C.・奈良県)	240		238		
北島 美涼 (青梅ジュニア・東京都)	236	238			

2年女子シングルス 9ブロック	奥村	石川	遠藤	勝敗	順位
奥村 咲菜 (Selfish・神奈川県)		245	241		
石川 紘惟 (大蔵バドボ少・山形県)	245		243		
遠藤 光華 (練馬アドバンス・東京都)	241	243			

2年女子シングルス 10ブロック	水津	飯野	齊田	勝敗	順位
水津 朝咲 (豊島シャトルズ・東京都)		246	242		
飯野 あかり (ベビッターズJBC・千葉県)	246		244		
齊田 沙朱音 (shinshin・石川県)	242	244			

第9回関東ていがくねんオープン茨城

令和7年1月25日 アダストリア水戸MS

2年女子シングルス 11ブロック	早川	松岡	日向	勝敗	順位
早川 光凜 (鶴Jr. B. C.・神奈川県)		251	247		
松岡 和佳 (千代田ジュニア・東京都)	251		249		
日向 莉子 (立川パドボ少・山形県)	247	249			

2年女子シングルス 12ブロック	西尾	江藤	岡本	勝敗	順位
西尾 明莉 (青梅ジュニア・東京都)		252	248		
江藤 桜羽 (東海小学・茨城県)	252		250		
岡本 涼那 (鶴見ジュニア・神奈川県)	248	250			

2年女子シングルス 13ブロック	白井	綿引	長田	勝敗	順位
白井 綾音 (Selfish・神奈川県)		257	253		
綿引 玲奈 (東少年・茨城県)	257		255		
長田 菜美 (津幡ジュニア・石川県)	253	255			

2年女子シングルス 14ブロック	福地	大久保	河田	勝敗	順位
福地 叶彩 (藤代ジュニア・茨城県)		258	254		
大久保 柚希 (流山ジュニア・千葉県)	258		256		
河田 杏樹 (久喜ABC・埼玉県)	254	256			

2年女子シングルス 15ブロック	川嶋	島村	小野澤	勝敗	順位
川嶋 愛莉 (Hney Sphia・千葉県)		263	259		
島村 咲音 (ARRW'S・埼玉県)	263		261		
小野澤 里帆 (小平ジュニア・東京都)	259	261			

2年女子シングルス 16ブロック	宮川	金城	白	勝敗	順位
宮川 かほ (shinshin・石川県)		264	260		
金城 希美 (Progress・千葉県)	264		262		
白 嘉慧 (鶴原バドミントン・茨城県)	260	262			

2年女子シングルス 17ブロック	小松	佐藤	沢津橋	勝敗	順位
小松 穂 (TIJ長野・長野県)		269	265		
佐藤 雪乃 (TYKAWA・愛知県)	269		267		
沢津橋 和泉 (豊ジュニア・茨城県)	265	267			

2年女子シングルス 18ブロック	高野	井口	中平	勝敗	順位
高野 理央 (堀川南Jr・富山県)		270	266		
井口 葵 (豊島シャトルズ・東京都)	270		268		
中平 優希菜 (TIJ長野・長野県)	266	268			

2年女子シングルス 19ブロック	三木	板橋	横田	勝敗	順位
三木 菜華 (稲山ジュニア・稲山県)		275	271		
板橋 由芽 (大泉JBC・群馬県)	275		273		
横田 晴香 (ハルトノ・茨城県)	271	273			

2年女子シングルス 20ブロック	高松	齊田	金子	勝敗	順位
高松 来実 (ちびバド・茨城県)		276	272		
齊田 琥来音 (shinshin・石川県)	276		274		
金子 愛 (青葉ジュニア・神奈川県)	272	274			

第9回関東ていがくねんオープン茨城

令和7年1月25日 アダストリア水戸MS

2年女子シングルス 21ブロック	片岡	松下	森口	勝敗	順位
片岡 泉 (大泉JBC・群馬県)		281	277		
松下 日侑暉 (小平ジュニア・東京都)	281		279		
森口 あかり (大森ジュニア・千葉県)	277	279			

2年女子シングルス 22ブロック	西村	鎗木	太田	勝敗	順位
西村 実夏 (宇都宮中央・栃木県)		282	278		
鎗木 咲希 (阿見西BC・茨城県)	282		280		
太田 惺 (仙台東部・宮城県)	278	280			

2年女子シングルス 23ブロック	菅野	佐々木	咲星	齊藤	勝敗	順位
菅野 遥陽 (福島マツジエ・福島県)		287	283			
佐々木 咲星 (ハシルトン・愛知県)	287		285			
齊藤 百架 (鎌ヶ谷ジュニア・千葉県)	283	285				

2年女子シングルス 24ブロック	松原	山崎	原田	勝敗	順位
松原 翼 (鈴鹿少年団・北海道・)		288	284		
山崎 那奈 (おみたまシャトル・茨城県)	288		286		
原田 梨帆 (つばめインパクト・新潟県)	284	286			

2年女子シングルス 25ブロック	青柳	大谷	佐藤	勝敗	順位
青柳 花寧 (塚山ジュニア・新潟県)		293	289		
大谷 紗波 (TEAMジュニア・埼玉県)	293		291		
佐藤 美羽 (流山ジュニア・千葉県)	289	291			

2年女子シングルス 26ブロック	池内	神長	中島	勝敗	順位
池内 花咲音 (MCジュニア・群馬県)		294	290		
神長 結彩 (東海小学・茨城県)	294		292		
中島 菜晴 (青葉ジュニア・神奈川県)	290	292			

2年女子シングルス 27ブロック	岡村	吉村	大橋	勝敗	順位
岡村 優鈴奈 (綾瀬ジュニア・神奈川県)		299	295		
吉村 莉唯奈 (小平ジュニア・東京都)	299		297		
大橋 茉白 (日立さくら・茨城県)	295	297			

2年女子シングルス 28ブロック	関口	木村	坂口	勝敗	順位
関口 愛梨 (陸ジュニア・栃木県)		300	296		
木村 悠日 (NP神奈川・神奈川県)	300		298		
坂口 明香 (飯牧ジュニアB.C.・北埼玉)	296	298			

2年女子シングルス 29ブロック	原崎	日下部	関	勝敗	順位
原崎 陽菜 (オール佐久スポ少・長野県)		305	301		
日下部 涼風 (流山ジュニア・千葉県)	305		303		
関 碧衣 (吉田バドミントン・茨城県)	301	303			

第9回関東ていがくねんオープン茨城

令和7年1月25日 アダストリア水戸MS

3年女子シングルス 1ブロック	松本	伊藤	木瀬	磯崎	勝敗	順位
松本 玲奈 (NP神奈川・神奈川県)		437	435	433		
伊藤 そら (たんぼぼ・愛知県)	437		434	436		
木瀬 希颯 (あけチャレ・茨城県)	435	434		438		
磯崎 咲良 (川越ジュニア・埼玉県)	433	436	438			

3年女子シングルス 2ブロック	小玉	佐藤	生井	廣瀬	勝敗	順位
小玉 彩愛 (春日部白翔・埼玉県)		443	441	439		
佐藤 菜々夏 (高洲ホープス・千葉県)	443		440	442		
生井 椎菜 (アズーリ・神奈川県)	441	440		444		
廣瀬 華乃羽 (守谷ジュニア・茨城県)	439	442	444			

3年女子シングルス 3ブロック	原田	小坂部	小川	勝敗	順位
原田 紗羽 (所沢ジュニア・埼玉県)		449	445		
小坂部 紗希 (ワイズワン・東京都)	449		447		
小川 あかね (大泉JBC・群馬県)	445	447			

3年女子シングルス 4ブロック	今井	竹内	小澤	勝敗	順位
今井 更 (ハルトノ・茨城県)		450	446		
竹内 梓 (玉泉バンビノ・新潟県)	450		448		
小澤 杏咲 (嵐山ビーンズ・埼玉県)	446	448			

3年女子シングルス 5ブロック	田中	原	桑原	勝敗	順位
田中 昂 (綾瀬ジュニア・神奈川県)		455	451		
原 香澄 (船橋ジュニア・千葉県)	455		453		
桑原 菜々佳 (Kids MRIYA・茨城県)	451	453			

3年女子シングルス 6ブロック	関澤	四戸	高田	勝敗	順位
関澤 朋花 (ハルトノ・茨城県)		456	452		
四戸 心菜 (柏南ジュニア・千葉県)	456		454		
高田 寧音 (TYKAWA・愛知県)	452	454			

3年女子シングルス 7ブロック	鈴木	村上	斉木	勝敗	順位
鈴木 紺 (横浜白山・神奈川県)		461	457		
村上 結衣花 (東海小学・茨城県)	461		459		
斉木 美織 (香取ジュニア・千葉県)	457	459			

3年女子シングルス 8ブロック	北島	生出	磯	勝敗	順位
北島 美紅 (青梅ジュニア・東京都)		462	458		
生出 はるか (蓮坊ジュニア・宮城県)	462		460		
磯 絢芽 (桜川Jr.・茨城県)	458	460			

3年女子シングルス 9ブロック	高畑	飯塚	石川	勝敗	順位
高畑 葵 (荻原Jr. B.C.・神奈川県)		467	463		
飯塚 美斗 (阿見西BC・茨城県)	467		465		
石川 鼓都 (パレツ村上・千葉県)	463	465			

3年女子シングルス 10ブロック	福田	金子	吉田	勝敗	順位
福田 結 (T-Jump Jr.・愛知県)		468	464		
金子 莉央 (つばめインパクト・新潟県)	468		466		
吉田 咲結心 (舟島・茨城県)	464	466			

3年女子シングルス 11ブロック	神崎	阿部	杉山	勝敗	順位
神崎 美羽 (津幡ジュニア・石川県)		473	469		
阿部 紗奈 (柏崎ジュニア・新潟県)	473		471		
杉山 葵月 (ちびバド・茨城県)	469	471			

3年女子シングルス 12ブロック	梶原	藤川	大草	勝敗	順位
梶原 紬 (LInKS・埼玉県)		474	470		
藤川 咲来 (東海小学・茨城県)	474		472		
大草 莉心 (五代・栃木県)	470	472			

第9回関東ていがくねんオープン茨城

令和7年1月25日 アダストリア水戸MS

3年女子シングルス 13ブロック	富澤	萩谷	伊神	勝敗	順位
富澤 茉音 (BEST Jr.・千葉県)		479	475		
萩谷 紗羽 (ひたちなかパド・茨城県)	479		477		
伊神 花梨 (大里東・愛知県)	475	477			

3年女子シングルス 14ブロック	遠藤	伊神	高澤	勝敗	順位
遠藤 成央乃 (蓮坊ジュニア・宮城県)		480	476		
伊神 花恋 (大里東・愛知県)	480		478		
高澤 琴 (鎌ヶ谷ジュニア・千葉県)	476	478			

3年女子シングルス 15ブロック	本田	飯塚	金子	勝敗	順位
本田 雛 (佐渡ジュニア・新潟県)		485	481		
飯塚 絆花 (ユニバース岡崎・愛知県)	485		483		
金子 麻桜 (パレット村上・千葉県)	481	483			

3年女子シングルス 16ブロック	田部井	藤田	武田	勝敗	順位
田部井 翠 (鎌ヶ谷ジュニア・千葉県)		486	482		
藤田 彩乃 (龍ヶ崎ジュニア・茨城県)	486		484		
武田 柊那 (横倉ジュニア・宮城県)	482	484			

3年女子シングルス 17ブロック	高山	高木	金井	勝敗	順位
高山 埜生 (旭工芸・東京都)		491	487		
高木 陽菜乃 (柏崎ジュニア・新潟県)	491		489		
金井 彩久楽 (大泉JBC・群馬県)	487	489			

3年女子シングルス 18ブロック	森	橋本	柊田	勝敗	順位
森 千菜美 (湖西LB・静岡県)		492	488		
橋本 茉那香 (守谷ジュニア・茨城県)	492		490		
柊田 結衣 (横倉ジュニア・宮城県)	488	490			

3年女子シングルス 19ブロック	長嶋	越後	渡邊	勝敗	順位
長嶋 咲穂 (市原ジュニア・千葉県)		497	493		
越後 葵 (鶴見ジュニア・神奈川県)	497		495		
渡邊 咲希 (渋谷ジュニア・東京都)	493	495			

3年女子シングルス 20ブロック	森本	齋藤	松澤	勝敗	順位
森本 るりか (小平ジュニア・東京都)		498	494		
齋藤 珠里 (大泉JBC・群馬県)	498		496		
松澤 ひかり (TYKAWA・愛知県)	494	496			

3年女子シングルス 21ブロック	長谷川	齋藤	林	勝敗	順位
長谷川 結羽 (塚山ジュニア・新潟県)		503	499		
齋藤 日向 (ユニバース岡崎・愛知県)	503		501		
林 紗蘭 (Qualia Jr.・群馬県)	499	501			

3年女子シングルス 22ブロック	西牧	澤田	渡部	勝敗	順位
西牧 愛 (BCオドリ壘・長野県)		504	500		
澤田 碧梨 (イーグレット・大阪府)	504		502		
渡部 真也 (練馬アドバンス・東京都)	500	502			

3年女子シングルス 23ブロック	徳村	宮下	久保	勝敗	順位
徳村 杏音 (オール佐久スポ少・長野県)		509	505		
宮下 友夏 (清水ジュニア・北海道)	509		507		
久保 梓 (宇都宮中央・栃木県)	505	507			

3年女子シングルス 24ブロック	林	加澤	野口	勝敗	順位
林 愛莉 (池田・岐阜県)		510	506		
加澤 美羽 (市川ジュニア・千葉県)	510		508		
野口 葵羽 (守谷ジュニア・茨城県)	506	508			

第9回関東ていがくねんオープン茨城

令和7年1月25日 アダストリア水戸MS

3年女子シングルス 25ブロック	石塚	長谷川	福山	勝敗	順位
石塚 想来 (みはら・栃木県)		515	511		
長谷川 夕夏 (つばめインパクト・新潟県)	515		513		
福山 栞 (セブンJBC・石川県)	511	513			

3年女子シングルス 26ブロック	久保	浅見	古川	勝敗	順位
久保 唯夏 (青梅ジュニア・東京都)		516	512		
浅見 芙羽絆 (嵐山ビーンズ・埼玉県)	516		514		
古川 美穂子 (市原ジュニア・千葉県)	512	514			

3年女子シングルス 27ブロック	長谷川	寺岡	川上	勝敗	順位
長谷川 凜花 (大野ジュニア・福井県)		521	517		
寺岡 志来 (町田ジュニア・東京都)	521		519		
川上 莉叶 (取手ジュニア・茨城県)	517	519			

3年女子シングルス 28ブロック	樋口	江越	星	勝敗	順位
樋口 紗花 (豊浦・新潟県)		522	518		
江越 愛夏 (CLRS・千葉県)	522		520		
星 柚羽 (渋谷ジュニア・東京都)	518	520			

3年女子シングルス 29ブロック	島田	印南	武	勝敗	順位
島田 六花 (中道ジュニア・山梨県)		527	523		
印南 蒼乃 (ワイズワン・東京都)	527		525		
武 歩芭 (鎌ヶ谷ジュニア・千葉県)	523	525			

3年女子シングルス 30ブロック	山口	浅野	中山	勝敗	順位
山口 結愛 (小美玉ジュニア・茨城県)		528	524		
浅野 愛依 (smArt・千葉県)	528		526		
中山 綾菜 (Qualia Jr.・群馬県)	524	526			

3年女子シングルス 31ブロック	坂本	藤原	鈴木	勝敗	順位
坂本 菜乃羽 (津幡ジュニア・石川県)		533	529		
藤原 花風 (ハルトノ・茨城県)	533		531		
鈴木 紗帆 (船橋ジュニア・千葉県)	529	531			

3年女子シングルス 32ブロック	吉本	柴田	代々城	勝敗	順位
吉本 智咲 (市原ジュニア・千葉県)		534	530		
柴田 けやき (鶴見ジュニア・神奈川県)	534		532		
代々城 陽咲 (取手ジュニア・茨城県)	530	532			

3年女子シングルス 33ブロック	長谷川	大木	大倉	勝敗	順位
長谷川 怜南 (Re//Birth BC・茨城県)		539	535		
大木 星七 (Bun Bun SP・千葉県)	539		537		
大倉 玲那 (SSモンキー・新潟県)	535	537			

3年女子シングルス 34ブロック	平井	田村	上野	勝敗	順位
平井 ましろ (スリーセブンJr.・千葉県)		540	536		
田村 菜桜 (大泉JBC・群馬県)	540		538		
上野 唯結 (NSBC・茨城県)	536	538			

3年女子シングルス 35ブロック	山部	熊谷	伊庭	勝敗	順位
山部 千歩 (川間ジュニア・千葉県)		545	541		
熊谷 美優 (つばめインパクト・新潟県)	545		543		
伊庭 帆花 (小平ジュニア・東京都)	541	543			

3年女子シングルス 36ブロック	樋口	金川	高橋	勝敗	順位
樋口 七花 (豊浦・新潟県)		546	542		
金川 沙妃 (ハルトノ・茨城県)	546		544		
高橋 莉愛 (みはら・栃木県)	542	544			

第9回関東ていがくねんオープン茨城

令和7年1月25日 アダストリア水戸MS

3年女子シングルス 37ブロック	渡 辺	大 畑	吉 田	勝 敗	順位
渡辺 桜咲 (富士吉田・山梨県)		551	547		
大畑 穂乃花 (ちびパド・茨城県)	551		549		
吉田 明璃 (鶴ヶ島・埼玉県)	547	549			

3年女子シングルス 38ブロック	浅 井	小 林	水 嶋	勝 敗	順位
浅井 蘭 (阿見西BC・茨城県)		552	548		
小林 維仁 (たなしMA・東京都)	552		550		
水嶋 優那 (Progress・千葉県)	548	550			

3年女子シングルス 39ブロック	尾 田	高 橋	柘 植	勝 敗	順位
尾田 佳乃遥 (shinshin・石川県)		557	553		
高橋 杏璃 (豊栄ジュニア・新潟県)	557		555		
柘植 和香菜 (TIJ長野・長野県)	553	555			

3年女子シングルス 40ブロック	萩 原	谷 口	齊 田	勝 敗	順位
萩原 凧咲 (BCすどう塾・長野県)		558	554		
谷口 ゆず (東海小学・茨城県)	558		556		
齊田 華音 (shinshin・石川県)	554	556			

3年女子シングルス 41ブロック	坂 田	渡 邊	古 山	勝 敗	順位
坂田 希帆 (中野フレアBC・長野県)		561	559		
渡邊 希虹 (小平ジュニア・東京都)	561		560		
古山 莉子 (大森ジュニア・千葉県)	559	560			

第9回関東ていがかねんオープン茨城 予選リーグ進行表

種目名	リーグ番号	氏名	チーム	県名	ふりがな	試合番号
BS1	1	秦 蒼仁	東藤島ジュニア	福井県	はた あおと	1
BS1	1	宇野 翔太	東海小学	茨城県	うのしょうた	
BS1	1	田村 優斗	B P C 仙台	宮城県	たむらひろと	
BS1	1	古山 奏多	ハシルトン桐生	群馬県	こやまかなた	
BS1	2	森本 皓太	N P 神奈川	神奈川県	もりもと こうた	2
BS1	2	松尾 優李	ハルトノ	茨城県	まつお ゆうり	
BS1	2	木村 颯太	ゼロ	栃木県	きむら そうた	
BS1	2	長島 旭飛	ワイズワン	東京都	ながしま あさひ	
BS1	3	竹内 碧斗	春日部白翔	埼玉県	たけうち あいと	3
BS1	3	桑山 海陽	じゃパンダ	埼玉県	くわやま かいよう	
BS1	3	小川 明輝	いばらきジュニア	茨城県	おがわ はるき	
BS1	4	阿部 伶音	柏崎ジュニア	新潟県	あべれおん	
BS1	4	福井 雄大	宇都]宮中央	栃木県	ふくい ゆうだい	4
BS1	4	高畑 旭	若草 J r. B. C.	神奈川県	たかはた あさひ	
BS1	5	吉川 碧	Re//Birth BC	茨城県	よしかわ あおい	
BS1	5	林 楓也	芽室少年団	北海道	はやし ふうや	
BS1	5	佐藤 柊	オール佐久スポ少	長野県	さとう しゅう	5
BS1	6	関口 蒼汰	小平ジュニア	東京都	せきぐち そうた	
BS1	6	大束 憲歳	青葉ジュニア	神奈川県	おおつか けんせい	
BS1	6	山田 陽仁	苫小牧ジュニア B. C.	北海道	やまだ はると	
BS1	7	吉田 遊	流山ジュニア	千葉県	よしだ ゆう	6
BS1	7	廣瀬 叶大	ファナティック	滋賀県	ひろせ かなた	
BS1	7	石本 大智	池上ジュニア	東京都	いしもと たいち	
BS1	8	細谷 京愁	豊ジュニア	茨城県	ほそや けいしゅう	
BS1	8	壺井 晴葵	練馬アドバンス	東京都	つばい はるき	7
BS1	8	大西 歩	N P 神奈川	神奈川県	おおにし あゆむ	
BS1	9	玉城 滯	ベイヒッターズ J B C	千葉県	たまきれい	
BS1	9	松島 聖和	a t m	群馬県	まつしま せな	
BS1	9	保坂 昌紀	坂井輪ジュニア	新潟県	ほさか まさき	8
BS1	10	仁田 匡則	R I S E	茨城県	にたまさのり	
BS1	10	大越 結仁	旭工芸	東京都	おおこし ゆいと	
BS1	10	杉浦 晴人	T Y K A W A	愛知県	すぎうら はると	
BS1	11	山本 大智	s h i n s h i n	石川県	やまもと だいち	9
BS1	11	蔵合 貴晴	渋谷ジュニア	東京都	ぞうごう たかはる	
BS1	11	細川 修弥	東海小学	茨城県	ほそかわ しゅうや	
BS1	12	武井 湊	N P 神奈川	神奈川県	たけい みなと	
BS1	12	嵯峨 千晴	チャレンジャー	埼玉県	さがちはる	8
BS1	12	山本 陽	ユニバース岡崎	愛知県	やまもと よう	
BS1	13	林 蒼真	青梅ジュニア	東京都	はやし そうま	
BS1	13	篠原 一翔	浅間フルフォース	長野県	しのはら かずと	
BS1	13	松澤 昂平	T Y K A W A	愛知県	まつざわ こうへい	9
BS1	14	日向 凌久	立川バドスポ少	山形県	ひなた りく	
BS1	14	宮川 稜人	綾瀬ジュニア	神奈川県	みやがわ やまと	
BS1	14	林 悠月	T Y K A W A	愛知県	はやし ゆづき	
BS1	15	伊藤 陽	清水ジュニア	北海道	いとう はる	9
BS1	15	北林 実	いばらきジュニア	茨城県	きたばやし みつ	
BS1	15	松竹 奏大	ユニバース岡崎	愛知県	まつたけ かなた	
GS1	2	首藤 晴香	いばらきジュニア	茨城県	しゅとう はるか	
GS1	2	白倉 梨乃	横浜白山	神奈川県	しらくらりの	
GS1	2	金谷 恵奈	鎌ヶ谷ジュニア	千葉県	かなや えな	

第9回関東ていがくねんオープン茨城 予選リーグ進行表

種目名	リーグ番号	氏名	チーム	県名	ふりがな	試合番号
GS1	1	黒川 紗矢	どんぐり	静岡県	くろかわ さや	10
GS1	1	岡崎 心花	やちよスマッシュ	千葉県	おかざき こはな	
GS1	1	印南 遥乃	ワイズワン	東京都	いんなみ はるの	
GS1	1	中林 綺菜	苫小牧ジュニアB. C.	北海道	なかばやし きな	
GS1	3	宇陀 結香	野田中根	千葉県	うだ ゆいか	11
GS1	3	石井 椎乃	S Sモンキー	新潟県	いしい しの	
GS1	3	川俣 優芽	桜川Jr.	茨城県	かわまた ゆめ	
GS1	4	遠藤 水姫	いわきアカデミー	福島県	えんどう みずき	
GS1	4	小島 響羽	ふじみ野ジュニア	埼玉県	こじま おとは	12
GS1	4	後藤 佳子	BCすどう塾	長野県	ごとう けいこ	
GS1	5	森川 紗友美	ハルトノ	茨城県	もりかわ さゆみ	
GS1	5	田辺 千咲	たなし MA	東京都	たなべ ちさき	13
GS1	5	六本木 菜	v a m s	栃木県	ろっぽんぎ しおり	
GS1	6	松田 滯	吹田コンドル	大阪府	まつだ みお	
GS1	6	渡辺 百葉	鶴ヶ島	埼玉県	わたなべ ももは	
GS1	6	鈴木 志帆	船橋ジュニア	千葉県	すずき しほ	14
GS1	7	脇坂 夏音	ファナティック	滋賀県	わきさか なつね	
GS1	7	吉井 千那	ふじみ野ジュニア	埼玉県	よしい せな	
GS1	7	下里 みゆ	小平ジュニア	東京都	しもさと みゆ	
GS1	8	清水 有咲	豊橋ジュニア	愛知県	しみず ありさ	15
GS1	8	盛永 千晃	前橋東	群馬県	もりなが ちあき	
GS1	8	高橋 明日咲	大井沢	茨城県	たかはし あずさ	
GS1	9	小林 にな	いばらきジュニア	茨城県	こばやし にな	
GS1	9	有田 詩波	ふじみ野ジュニア	埼玉県	ありた うたは	16
GS1	9	長谷川 葵夏	つばめインパクト	新潟県	はせがわ あいな	
GS1	10	森田 穂花	守谷ジュニア	茨城県	もりた ほのか	
GS1	10	畠山 紗百合	市川ジュニア	千葉県	はたけやま さゆり	
GS1	10	小平 桜子	v a m s	栃木県	こだいら さくらこ	17
GS1	11	伊藤 明莉	スリーセブンJr	千葉県	いとう あかり	
GS1	11	盛永 彩月	前橋東	群馬県	もりなが さつき	
GS1	11	岩間 友音	所沢ジュニア	埼玉県	いわま ゆの	
GS1	12	鈴木 葉	横浜白山	神奈川県	すずき よう	18
GS1	12	萩原 朱花	桜川Jr.	茨城県	はぎわら しゅうか	
GS1	12	木全 実乃里	小平ジュニア	東京都	きまた みのり	
GS1	13	河島 光叶	ふじみ野ジュニア	埼玉県	かわしま こと	
GS1	13	原 琴実	船橋ジュニア	千葉県	はら ことみ	19
GS1	13	葛西 咲織	守谷ジュニア	茨城県	かさい さおり	
GS1	14	寺本 有弥那	横浜白山	神奈川県	てらもと あやな	
GS1	14	持田 理緒	町田ジュニア	東京都	もちだりお	
GS1	14	藤平 美紅	宇都]宮中央	栃木県	とうへい みく	20
GS1	15	稲垣 優杏	ワイズワン	東京都	いながき ゆあ	
GS1	15	小林 茉奈	横浜白山	神奈川県	こばやし まな	
GS1	15	小林 茉奈	つばめインパクト	新潟県	こばやし かな	
GS1	16	森島 律	上河内BC	栃木県	もりしまりつ	21
GS1	16	廣澤 里緒	東海小学	茨城県	ひろさわ りお	
GS1	16	小野口 楓乃	Progress	千葉県	おのぐち かの	

第9回関東ていがくねんオープン茨城 予選リーグ進行表

種目名	リーグ番号	氏名	チーム	県名	ふりがな	試合番号
GS1	17	免川 汐璃	ふじみ野ジュニア	埼玉県	とがわしおり	18
GS1	17	星 紅羽	渋谷ジュニア	東京都	ほしいろは	
GS1	17	落合 叶芽	市川ジュニア	千葉県	おちあいかなめ	
GS1	18	蜂屋 音	ひたちなかパド	茨城県	はちやおと	
GS1	18	中島 美晴	青葉ジュニア	神奈川県	なかじまみはる	
GS1	18	鬼頭 由佳	たなし MA	東京都	きとうゆか	
GS1	19	高妻 杏	流山ジュニア	千葉県	ありたうたは	19
GS1	19	中村 実緒	睦ジュニア	栃木県	なかむらみお	
GS1	19	齋藤 葵奈	ユニバーズ岡崎	愛知県	さいとうあおな	
GS1	20	大川 琴葉	あけチャレ	茨城県	おおかわことは	
GS1	20	伴野 杏	青葉ジュニア	神奈川県	ばんのこう	
GS1	20	権藤 はる	はりーあっぶ	愛知県	ごんどうはる	
BS2	1	坂本 匠	いわきアカデミー	福島県	さかもとたくみ	20
BS2	1	五十嵐 瑠嘉	チャレンジャー	埼玉県	いがらしるか	
BS2	1	古屋 陸	勝沼ジュニア	山梨県	ふるやりく	
BS2	1	吉田 福次郎	清水ジュニア	北海道	よしだふくじろう	
BS2	2	中村 勇人	流山ジュニア	千葉県	なかむらはやと	21
BS2	2	中澤 悠	v a m s	栃木県	なかざわゆう	
BS2	2	植松 颯之介	中道ジュニア	山梨県	うえまつそうのすけ	
BS2	2	嶋田 葵斗	いばらきジュニア	茨城県	しまだあおと	
BS2	3	遠藤 颯人	流山ジュニア	千葉県	えんどうはやと	22
BS2	3	引野 絢登	R z e T s	栃木県	ひきのあやと	
BS2	3	富田 凌雅	T I J 長野	長野県	とみだりょうが	
BS2	4	山口 蓮央	鶴ヶ島	埼玉県	やまぐちれお	
BS2	4	石附 優馬	NP神奈川	神奈川県	いしづきゆうま	
BS2	4	崔 時悠	旭工芸	東京都	ちえしゅう	
BS2	5	岡 一誠	鶴ヶ島	埼玉県	おか いっせい	23
BS2	5	宮村 亮輝	津幡ジュニア	石川県	みやむらかつき	
BS2	5	渡邊 翼	日立さくら	茨城県	わたなべつばさ	
BS2	6	四柳 晴輝	s h i n s h i n	石川県	よつやなぎはる	
BS2	6	清水 稜平	T - J u m p J r.	愛知県	しみずりょうへい	
BS2	6	荒井 渉	池上ジュニア	東京都	あらいわたる	
BS2	7	松口 輝	F i n a l F l a s h	埼玉県	まつぐちひかる	24
BS2	7	長田 拓弥	小平ジュニア	東京都	ちようだたくや	
BS2	7	梅澤 快徳	阿見西BC	茨城県	うめざわかいと	
BS2	8	神子島 旺佑	ふらっとジュニア	新潟県	かごしまおうすけ	
BS2	8	小林 弘和	R e / / B i r t h B C	茨城県	こばやしひろかず	
BS2	8	山本 寛大	苫小牧ジュニアB. C.	北海道	やまもと かんた	
BS2	9	折笠 煌太	S e l f i s h	神奈川県	おりかさこうた	25
BS2	9	栗山 瑛心	市川ジュニア	千葉県	くりやまえいと	
BS2	9	福田 健太	大泉JBC	群馬県	ふくだけんた	
BS2	10	張 鼎承	師勝ジュニア	愛知県	ちようていしょう	
BS2	10	宮脇 大瑚	君原バドミントン	茨城県	みやわきだいご	
BS2	10	齋藤 光	中道ジュニア	山梨県	さいとうひかる	
BS2	11	阿部 悟士	所沢ジュニア	埼玉県	あべさとし	26
BS2	11	レオン三浦 琉海	ハルトノ	茨城県	レオンみうらるか	
BS2	11	本藏 睦己	綾瀬ジュニア	神奈川県	もとくらむつき	
BS2	12	長谷川 朔斗	いばらきジュニア	茨城県	はせがわさくと	
BS2	12	三好 結滋	市川ジュニア	千葉県	みよしゆうじ	
BS2	12	宮川 耀	T - J u m p J r.	愛知県	みやがわよう	

第9回関東ていがくねんオープン茨城 予選リーグ進行表

種目名	リーグ番号	氏名	チーム	県名	ふりがな	試合番号
BS2	13	工藤 拓哉	川間ジュニア	千葉県	くどう たくや	27
BS2	13	中島 大耀	ちびバド	茨城県	なかじま たいよう	
BS2	13	島田 千輝	上里ジュニア	埼玉県	しまだ ちあき	
BS2	14	鶴賀 晴也	shinshin	石川県	つるが せいや	
BS2	14	志磨村 直道	たなし MA	東京都	しまむら なおみち	
BS2	14	上原 陸	浅間フルフォース	長野県	うえはら りく	
BS2	15	辻 昊隼	ワイズワン	東京都	つじ こうや	28
BS2	15	細谷 柊凧	大泉 JBC	群馬県	ほそや ひなた	
BS2	15	長谷川 蒼空	小美玉ジュニア	茨城県	はせがわ そら	
BS2	16	内田 侑志	池田	岐阜県	うちだ ゆうし	
BS2	16	植木 蓮斗	大田原 Jr.	栃木県	うえき けん と	
BS2	16	日向 一心	ちびバド	茨城県	ひなた いっしん	
BS2	17	大久保 絢仁	shinshin	石川県	おおくぼ あやと	29
BS2	17	山崎 翔	取手ジュニア	茨城県	やまざき しょう	
BS2	17	加藤 翔大	中道ジュニア	山梨県	かとう しょうた	
BS2	18	田上 心羽	恋南バドミントン	茨城県	たがみ こう	
BS2	18	山本 拓	五代	栃木県	やまもと たく	
BS2	18	渡邊 愛叶	勝沼ジュニア	山梨県	わたなべ あいと	
BS2	19	大嶋 奏太	昭和ジュニア	群馬県	おおしま そうた	30
BS2	19	伊藤 有希人	市原ジュニア	千葉県	いとう ゆきと	
BS2	19	佐藤 進之助	鶴ヶ島	埼玉県	さとう しんのすけ	
BS2	20	細井 惺大	T I J 長野	長野県	ほそい せい た	
BS2	20	高橋 昂成	鶴ヶ島	埼玉県	たかはし こうせい	
BS2	20	清水 汰一	横浜白山	神奈川県	しみず たいち	
BS2	21	安達 倭斗	横倉ジュニア	宮城県	あだち やまと	31
BS2	21	中西 陽希	はりーあっぷ	愛知県	なかにし はるき	
BS2	21	嶋崎 健悟	東海小学	茨城県	しまざき けんご	
BS2	22	福沢 航平	勝沼ジュニア	山梨県	ふくざわ こうへい	
BS2	22	西崎 登輝	Winwin	愛知県	にしざき とき	
BS2	22	有働 悠稀	清水ジュニア	北海道	うどう はるき	
BS2	23	立道 航太	宇陀 J. B. C	奈良県	たてみち こうた	32
BS2	23	橋本 頼	つばさ JBC	新潟県	はしもと らい	
BS2	23	鎌田 康平	ARRW'S	埼玉県	かまた こうへい	
BS2	24	高塩 奏海	雀宮 BC	栃木県	たかしお かなた	
BS2	24	酒井 栄	BCすどう塾	長野県	さかい はる	
BS2	24	加藤 翔大	小美玉ジュニア	茨城県	かとう しょうた	
BS2	25	稲垣 陽太	西尾 jr	愛知県	いながき はるた	33
BS2	25	金子 隼大	旭工芸	東京都	かねこ はやた	
BS2	25	高橋 亮汰	ARRW'S	埼玉県	たかはし りょうた	
BS2	26	青木 詩暖	ワイズワン	東京都	あおき しのん	
BS2	26	西田 一翔	BCすどう塾	長野県	にしだ いちと	
BS2	26	日原 鳳介	睦ジュニア	栃木県	ひはら おうすけ	
BS2	27	月成一光	小平ジュニア	東京都	つきなり いっこう	34
BS2	27	沼田 直歩	横倉ジュニア	宮城県	ぬまた なお	
BS2	27	植木 海斗	大田原 Jr.	栃木県	うえき かい と	
BS2	28	酒井 勇伸	堀川南 Jr	富山県	さかい ゆうしん	
BS2	28	岡田 誠士	やちよスマッシュ	千葉県	おかだ せいじ	
BS2	28	西尾 望	野々市 jr	石川県	にしお のぞむ	

第9回関東ていがくねんオープン茨城 予選リーグ進行表

種目名	リーグ番号	氏名	チーム	県名	ふりがな	試合番号
BS2	29	菅野 陽大	雀宮中央	栃木県	すがの はると	35
BS2	29	佐藤 響真	ハシルトン桐生	群馬県	さとう きょうま	
BS2	29	菅谷 律	阿見西BC	茨城県	すがやりつ	
BS2	30	長谷川 栄太	阿賀野ジュニア	新潟県	はせがわ えいた	
BS2	30	坂入 颯亮	ちびバド	茨城県	さかいり そうすけ	
BS2	30	北澤 幸大	Final Flash	埼玉県	きたざわ こうた	
GS2	1	照井 ちなつ	ブリッツJBC	埼玉県	てるい ちなつ	36
GS2	1	野口 和花	川間ジュニア	千葉県	のぐち わか	
GS2	1	入山 千紗	小平ジュニア	東京都	いりやま ちさ	
GS2	1	PALLAPTHUISHANI	ハルトノ	茨城県	パッラポートウ イシャーニ	
GS2	2	松尾 莉歩	所沢ジュニア	埼玉県	まつおりほ	37
GS2	2	高田 陽依	スリーセブンJr	千葉県	たかた ひより	
GS2	2	諏訪 結季音	睦ジュニア	栃木県	すわ ゆきね	
GS2	2	青山 維鞠	君原バドミントン	茨城県	あおやま いまり	
GS2	3	東 知里	NP神奈川	神奈川県	ひがし ちさと	38
GS2	3	石野 菜	BEST Jr.	千葉県	いしの しおり	
GS2	3	馬橋 実瑚	鶴ヶ島	埼玉県	うまはし みこ	
GS2	4	劉 キ子	高洲ホープス	千葉県	りゅう きこ	
GS2	4	松崎 美滯	NSBC	茨城県	まつさき みお	
GS2	4	山本 菜月	苫小牧ジュニアB, C.	北海道	やまもと なつき	
GS2	5	半田 羽黎	あけチャレ	茨城県	はんだ はれ	39
GS2	5	岩元 結妃	鶴ヶ島	埼玉県	いわもと ゆづき	
GS2	5	韓 愛麗	Progress	千葉県	かん あいり	
GS2	6	内山 唯	塚山ジュニア	新潟県	うちやま ゆい	
GS2	6	小金井 輝心	青葉ジュニア	神奈川県	こがねい だいや	
GS2	6	福岡 迪香	smArt	千葉県	ふくおか みちか	
GS2	7	我妻 滯	Selfish	神奈川県	あづま みお	40
GS2	7	小曾根 紬	青梅ジュニア	東京都	おぞね つむぎ	
GS2	7	矢野 愛奈	市原ジュニア	千葉県	やの えな	
GS2	8	鈴木 楓乃音	T-Jump Jr.	愛知県	すずき かのん	
GS2	8	小田 ののか	宇陀J, B, C	奈良県	おだ ののか	
GS2	8	北島 美涼	青梅ジュニア	東京都	きたしま みすず	
GS2	9	奥村 咲菜	Selfish	神奈川県	おくむら さな	41
GS2	9	石川 紘惟	大蔵バドスポ少	山形県	いしかわ ひろい	
GS2	9	遠藤 光華	練馬アドバンス	東京都	えんどう みはな	
GS2	10	水津 朝咲	豊島シャトルズ	東京都	すいづ あさひ	
GS2	10	飯野 あかり	ベイヒッターズJBC	千葉県	いいの あかり	
GS2	10	齊田 沙朱音	shinshin	石川県	さいだ すずね	
GS2	11	早川 光凜	若草Jr. B, C.	神奈川県	はやかわ ひかり	42
GS2	11	松岡 和佳	千代田ジュニア	東京都	まつおかのどか	
GS2	11	日向 莉子	立川バドスポ少	山形県	ひなたりこ	
GS2	12	西尾 明莉	青梅ジュニア	東京都	にしお あかり	
GS2	12	江藤 桜羽	東海小学	茨城県	えとう おとは	
GS2	12	岡本 涼那	鶴見ジュニア	神奈川県	おかもと すずな	
GS2	13	白井 綾音	Selfish	神奈川県	うすい あやね	43
GS2	13	綿引 玲奈	東少年	茨城県	わたひきれな	
GS2	13	長田 菜美	津幡ジュニア	石川県	ながた なみ	
GS2	14	福地 叶彩	藤代ジュニア	茨城県	ふくち とあ	
GS2	14	大久保 柚希	流山ジュニア	千葉県	おおくぼ ゆづき	
GS2	14	河田 杏樹	久喜ABC	埼玉県	かわだ あんじゅ	

第9回関東ていがくねんオープン茨城 予選リーグ進行表

種目名	リーグ番号	氏名	チーム	県名	ふりがな	試合番号
GS2	15	川嶋 愛莉	Hney Sph ia	千葉県	かわしま あいり	44
GS2	15	島村 咲音	ARRW ' S	埼玉県	しまむら さお	
GS2	15	小野澤 里帆	小平ジュニア	東京都	おのざわり ほ	
GS2	16	宮川 かほ	shinshin	石川県	みやがわ かほ	
GS2	16	金城 希美	Progress	千葉県	きんじょう のぞみ	
GS2	16	白 嘉慧	君原バドミントン	茨城県	はく かえ	
GS2	17	小松 穂	T I J長野	長野県	こまつ のどか	45
GS2	17	佐藤 雪乃	TYKAWA	愛知県	さとう ゆきの	
GS2	17	沢津橋 和泉	豊ジュニア	茨城県	さわつばし いずみ	
GS2	18	高野 理央	堀川南Jr	富山県	たかの りお	
GS2	18	井口 葵	豊島シャトルズ	東京都	いぐち あおい	
GS2	18	中平 優希菜	T I J長野	長野県	なかだいら ゆきな	
GS2	19	三木 菜華	和歌山ジュニア	和歌山県	みきなのは	46
GS2	19	板橋 由芽	大泉JBC	群馬県	いたばし ゆめ	
GS2	19	横田 晴香	ハルトノ	茨城県	よこた はるか	
GS2	20	高松 来実	ちびパド	茨城県	たかまつ くるみ	
GS2	20	齊田 城来音	shinshin	石川県	さいだここね	
GS2	20	金子 愛	青葉ジュニア	神奈川県	かねこ あい	
GS2	21	片岡 泉	大泉JBC	群馬県	かたおか いずみ	47
GS2	21	松下 日侑暉	小平ジュニア	東京都	まつした ひゆき	
GS2	21	森口 あかり	大森ジュニア	千葉県	もりぐち あかり	
GS2	22	西村 実夏	宇都]宮中央	栃木県	にしむら みか	
GS2	22	鎗木 咲希	阿見西BC	茨城県	かぶらぎ さき	
GS2	22	太田 惺	仙台東部	宮城県	おおた せい	
GS2	23	菅野 遥陽	福島スマッシュJr.	福島県	かんの はるひ	48
GS2	23	佐々木咲星	ハシルトン	愛知県	ささき さほ	
GS2	23	齊藤 百架	鎌ヶ谷ジュニア	千葉県	さいとう ももか	
GS2	24	松原 翼	鈴蘭少年団	北海道	まつばら つばさ	
GS2	24	山崎 那奈	おみたまシャトル	茨城県	やまざき なな	
GS2	24	原田 梨帆	つばめインパクト	新潟県	はらだりほ	
GS2	25	青柳 花寧	塚山ジュニア	新潟県	あおやぎ はなね	49
GS2	25	大谷 紗波	TEAMジュニア	埼玉県	おおや さなみ	
GS2	25	佐藤 美羽	流山ジュニア	千葉県	さとう みわ	
GS2	26	池内 花咲音	MCジュニア	群馬県	いけうち かざね	
GS2	26	神長 結彩	東海小学	茨城県	かみなが ゆい	
GS2	26	中島 菜晴	青葉ジュニア	神奈川県	なかじまなのは	
GS2	27	岡村 優鈴奈	綾瀬ジュニア	神奈川県	おかむら ゆりな	50
GS2	27	吉村 莉唯奈	小平ジュニア	東京都	よしむら りいな	
GS2	27	大橋 菜白	日立さくら	茨城県	おおはし ましろ	
GS2	28	関口 愛梨	睦ジュニア	栃木県	せきぐち あいり	
GS2	28	木村 悠日	NP神奈川	神奈川県	きむら はるひ	
GS2	28	坂口 明香	苫小牧ジュニアB. C.	北海道	さかぐち あこ	
GS2	29	原崎 陽菜	オール佐久スポ少	長野県	はらざき ひな	51
GS2	29	日下部 涼風	流山ジュニア	千葉県	ひさかべ すずか	
GS2	29	関 碧衣	吉田バドミントン	茨城県	せきあおい	
BS3	2	小倉 将翔	Hney Sph ia	千葉県	おぐら しゅうと	
BS3	2	大久保 碧葉	あけチャレ	茨城県	おおくぼ あおば	
BS3	2	松山 元太	豊栄ジュニア	新潟県	まつやま げんた	

第9回関東ていがくねんオープン茨城 予選リーグ進行表

種目名	リーグ番号	氏名	チーム	県名	ふりがな	試合番号
BS3	1	栗原 瑛虎	渋谷ジュニア	東京都	くりはら えいと	52
BS3	1	新 達喜	流山ジュニア	千葉県	しん たつき	
BS3	1	屋代 悠貴	みはら	栃木県	やしろ ゆうき	
BS3	1	遠藤 貴裕	P r g r e s s	千葉県	えんどう たかひろ	
BS3	3	福美 翔琉	流山ジュニア	千葉県	ふくみ かける	53
BS3	3	古山 愛斗	ハシルトン桐生	群馬県	こやま まなと	
BS3	3	荒木 瑛介	R e / / B i r t h B C	茨城県	あらき えいすけ	
BS3	4	金子 颯汰	スリーセブンJr	千葉県	かねこ そうた	
BS3	4	狩野 泰輝	藪塚ジュニア	群馬県	かのう たいき	54
BS3	4	鈴木 蒼翔	舟島	茨城県	すずき あおと	
BS3	5	土方 瑛介	町田ジュニア	東京都	ひじかた えいすけ	
BS3	5	哉原 颯介	柏南部ジュニア	千葉県	さいはら そうすけ	
BS3	5	三浦 維月	取手ジュニア	茨城県	みうら いづき	55
BS3	6	市川 晃二郎	はりーあっぷ	愛知県	いちかわ こうじろう	
BS3	6	松井 湊	豊ジュニア	茨城県	まつい みなと	
BS3	6	池田 亮太	鶴ヶ島	埼玉県	いけだりょうた	
BS3	7	木下 歩夢	NP神奈川	神奈川県	きのした あゆむ	56
BS3	7	峰岸 和	藤代ジュニア	茨城県	みねぎし やまと	
BS3	7	新貝 律樹	Winwin	愛知県	しんが いりつき	
BS3	8	飯田 凜	TYKAWA	愛知県	いいだりん	
BS3	8	バスケット坂田 賢	石巻クラブ	宮城県	ばすけすさかた けん	57
BS3	8	古谷 悠雅	ハルトノ	茨城県	ふるや ゆうが	
BS3	9	佐藤 絆俐	S e l f i s h	神奈川県	さとう ばんり	
BS3	9	松尾 琉海翔	ハルトノ	茨城県	まつおるいと	
BS3	9	菊池 直人	横倉ジュニア	宮城県	きくち なおと	58
BS3	10	平野 永仁	TYKAWA	愛知県	ひらの えいと	
BS3	10	谷本 或叶	R e / / B i r t h B C	茨城県	たにもと あると	
BS3	10	岩間 幸矢	所沢ジュニア	埼玉県	いわま ゆきや	
BS3	11	水野 希惟	大井沢	茨城県	みずの けい	59
BS3	11	檜木 秀典	串川育成会	神奈川県	ならき ひでのり	
BS3	11	清水 裕太	T - J u m p J r .	愛知県	しみず ゆうた	
BS3	12	荒井 聖輝	H n e y S p h i a	千葉県	あらいまさき	
BS3	12	六本木 悠	v a m s	栃木県	ろっぽんぎ はるか	58
BS3	12	河村 陽稀	あけチャレ	茨城県	かわむら はるき	
BS3	13	皆川 陸	宇都]宮中央	栃木県	みなかわ りく	
BS3	13	広瀬 大翔	ワイズワン	東京都	ひろせ やまと	
BS3	13	川井 照真	市川ジュニア	千葉県	かわい しょうま	59
BS3	14	田中 瑛翔	中野フレアBC	長野県	たなか えいと	
BS3	14	遠藤 陽馬	NP神奈川	神奈川県	えんどう ゆうま	
BS3	14	稲垣 凜士	ワイズワン	東京都	いながき りひと	
BS3	15	半田 十之	TYKAWA	愛知県	はんだ じゅの	59
BS3	15	福島 朝陽	取手ジュニア	茨城県	ふくしま あさひ	
BS3	15	山本 青鷲	B E S T J r .	千葉県	やまもと せいが	
BS3	16	安川 陽翔	市川ジュニア	千葉県	やすかわ はると	
BS3	16	田中 奏多	大井沢	茨城県	たなか かなた	59
BS3	16	岩淵 颯大	塩竈JBC	宮城県	いわぶち そうた	

第9回関東ていがくねんオープン茨城 予選リーグ進行表

種目名	リーグ番号	氏名	チーム	県名	ふりがな	試合番号
BS3	17	對比地 絃	渋谷ジュニア	東京都	ついひじげん	60
BS3	17	上杉 結仁	取手ジュニア	茨城県	うえずぎ ゆいと	
BS3	17	矢部 新汰	みはら	栃木県	やべ あらた	
BS3	18	小暮 創喜	前橋東	群馬県	こぐれ そうき	
BS3	18	佐藤 凛仁	BCすどう塾	長野県	さとう りひと	
BS3	18	勝呂 玲	CLRS	千葉県	かつろ れい	
BS3	19	高畠 楓馬	鷹栖北野少年団	北北海道	たかばたけ ふうま	61
BS3	19	新田 晃山	ハルトノ	茨城県	にった こうざん	
BS3	19	伊藤 樹希	スリーセブンJr	千葉県	いとう いつき	
BS3	20	小澤 斗葵	美翔団	三重県	おざわ とあ	
BS3	20	渡邊 慶悟	ふらっとジュニア	新潟県	わたなべ けいご	
BS3	20	古澤 心春	ちびバド	茨城県	ふるさわ みはる	
BS3	21	佐藤 隼太	栃尾ジュニア	新潟県	さとう しゅんた	62
BS3	21	宮本 悠史	出羽タン	埼玉県	みやもと ゆうし	
BS3	21	染谷 啓太	取手ジュニア	茨城県	そめや けいた	
BS3	22	齋藤 幹太	塩竈JBC	宮城県	さいとう かんた	
BS3	22	須貝 龍聖	NP神奈川	神奈川県	すがい りゅうせい	
BS3	22	宇野 瑛太	東海小学	茨城県	うの えいた	
BS3	23	大岡 拓未	足羽ジュニア	福井県	おおおか たくみ	63
BS3	23	小林 由弦	市川ジュニア	千葉県	こばやし ゆづる	
BS3	23	岡本 丈弥	君原バドミントン	茨城県	おかもと じょうや	
BS3	24	鈴木 春登	ハシルトン	愛知県	すずきはると	
BS3	24	笹弥 蒼真	セブンJBC	石川県	ささや そうま	
BS3	24	竹内 仁	アズーリ	神奈川県	たけうち じん	
BS3	25	多賀 慈	JBCふちゅう	富山県	たが いつき	64
BS3	25	古山 実	ブリッツJBC	埼玉県	ふるやま みのる	
BS3	25	北島 佑人	市川ジュニア	千葉県	きたじま ゆうと	
BS3	26	福地 紺	藤代ジュニア	茨城県	ふくち あおい	
BS3	26	毛利 一途	堀川南Jr	富山県	もうり いつと	
BS3	26	中里 悠人	vams	栃木県	なかざと ゆうと	
BS3	27	遠山 悠人	SSモンキー	新潟県	とやま ゆうと	65
BS3	27	伊藤 駿	Winwin	愛知県	いとう しゅん	
BS3	27	伴野 碧	青葉ジュニア	神奈川県	ばんの あおい	
BS3	28	松井 虎丸	大野ジュニア	福井県	まつい とらまる	
BS3	28	柳沢 太耀	ARRW'S	埼玉県	やなぎさわ たいよう	
BS3	28	海老原 晴	守谷ジュニア	茨城県	えびはら はる	
BS3	29	竹本 透和	スリーセブンJr	千葉県	たけもと とわ	66
BS3	29	浦崎 涼太郎	練馬アドバンス	東京都	うらざき りょうたろう	
BS3	29	小笠原 遥輝	大田原Jr.	栃木県	おがさわらはるき	
BS3	30	黒川 祐慎	どんぐり	静岡県	くろかわ ゆうしん	
BS3	30	益子 龍政	Re//BirthBC	茨城県	ましこ りゅうせい	
BS3	30	大津 匡幸	やちよスマッシュ	千葉県	おおつ ただゆき	
BS3	31	渡邊 大悟	大平ジュニア	栃木県	わたなべ だいご	67
BS3	31	佐々木 湊太	スリーセブンJr	千葉県	ささき そうた	
BS3	31	池安 燈和	NSBC	茨城県	いけやす とうわ	
BS3	32	細谷 元尊	豊ジュニア	茨城県	ほそや げんと	
BS3	32	津田 源太	shinshin	石川県	つだ げんた	
BS3	32	ガネサンムトゥパビスプラバス	横浜白山	神奈川県	がねさんむとう ぱびすぷらばす	

第9回関東ていがくねんオープン茨城 予選リーグ進行表

種目名	リーグ番号	氏名	チーム	県名	ふりがな	試合番号
BS3	33	佐藤 稜玖	シャトラーズ深川	東京都	さとう りく	68
BS3	33	染谷 生都	守谷ジュニア	茨城県	そめやいくと	
BS3	33	栗原 慶次	ARRW'S	埼玉県	くりはらけいじ	
BS3	34	高畑 穂澄	ふらっとジュニア	新潟県	たかばたけほずみ	
BS3	34	石内 龍信	昭和ジュニア	群馬県	いしうちりゅうしん	
BS3	34	宮 頼毅	東少年	茨城県	みやらいき	
BS3	35	吉田 閃	豊栄ジュニア	新潟県	よしだ せん	69
BS3	35	飯島 修二	ちびバド	茨城県	いいじま しゅうじ	
BS3	35	渡邊 利月	小平ジュニア	東京都	わたなべりつき	
BS3	36	佐藤 結俐	Selfish	神奈川県	さとう ゆうり	
BS3	36	清水 絢仁	あけチャレ	茨城県	しみず あやと	
BS3	36	高橋 栄汰	市川ジュニア	千葉県	たかはし えいた	
BS3	37	森川 遼一	ハルトノ	茨城県	もりかわりょういち	70
BS3	37	菊地 律希	阿賀野ジュニア	新潟県	きくち りつき	
BS3	37	影井 怜皇	雀宮BC	栃木県	かげいれお	
BS3	38	堀 蒼空	Qualia Jr.	群馬県	ほり そら	
BS3	38	葛西 零	石巻クラブ	宮城県	かさいれお	
BS3	38	伊藤 昊	清水ジュニア	北海道	いとう そら	
BS3	39	原 路偉	若草 Jr. B. C.	神奈川県	はら ろい	71
BS3	39	村井 朝飛	SSモンキー	新潟県	むらい あさひ	
BS3	39	安齋 樂	あけチャレ	茨城県	あんざい がく	
BS3	40	草間 紬	あけチャレ	茨城県	くさまつむぐ	
BS3	40	石井 明	SSモンキー	新潟県	いしい あき	
BS3	40	上田 慈晴	東少年	茨城県	うえだ いっせい	
BS3	41	神林 涼介	ARRW'S	埼玉県	かんばやしりょうすけ	72
BS3	41	田代 渉馬	春日部白翔	埼玉県	たしろしょうま	
BS3	41	陣野 晴流	東海小学	茨城県	じんの はる	
BS3	42	松井 大知	BunBunSP	千葉県	まついたいち	
BS3	42	徳橋 玲羽	SSモンキー	新潟県	とくはしれう	
BS3	42	蜂屋 律	ひたちなかバド	茨城県	はちやりつ	
GS3	1	松本 玲奈	NP神奈川	神奈川県	まつもと れな	73
GS3	1	伊藤 そら	たんぼぼ	愛知県	いとう そら	
GS3	1	木瀬 希颯	あけチャレ	茨城県	きせ ののか	
GS3	1	磯崎 咲良	川越ジュニア	埼玉県	いそざき さくら	
GS3	2	小玉 彩愛	春日部白翔	埼玉県	こだま さら	74
GS3	2	佐藤 菜々夏	高洲ホープス	千葉県	さとう ななか	
GS3	2	生井 椎菜	アズーリ	神奈川県	なまい しいな	
GS3	2	廣瀬 華乃羽	守谷ジュニア	茨城県	ひろせ かのは	
GS3	3	原田 紗羽	所沢ジュニア	埼玉県	はらだ さわ	75
GS3	3	小坂部 紗希	ワイズワン	東京都	こさかべ さき	
GS3	3	小川 あかね	大泉JBC	群馬県	おがわ あかね	
GS3	4	今井 更	ハルトノ	茨城県	いまい さら	
GS3	4	竹内 梓	五泉バンビーノ	新潟県	たけうち あずさ	
GS3	4	小澤 杏咲	嵐山ビーンズ	埼玉県	おざわ あさ	
GS3	5	田中 昴	綾瀬ジュニア	神奈川県	たなか すばる	76
GS3	5	原 香澄	船橋ジュニア	千葉県	はら かすみ	
GS3	5	桑原 菜々佳	KidsMRIYA	茨城県	くわばら ななか	
GS3	6	関澤 朋花	ハルトノ	茨城県	せきざわ ともか	
GS3	6	四戸 心菜	柏南部ジュニア	千葉県	しのへここな	
GS3	6	高田 寧音	TYKAWA	愛知県	たかだ ねね	

第9回関東ていがくねんオープン茨城 予選リーグ進行表

種目名	リーグ番号	氏名	チーム	県名	ふりがな	試合番号
GS3	7	鈴木 紺	横浜白山	神奈川県	すずぎ こん	77
GS3	7	村上 結衣花	東海小学	茨城県	むらかみ ゆいか	
GS3	7	齊木 美織	香取ジュニア	千葉県	さいき みおり	
GS3	8	北島 美紅	青梅ジュニア	東京都	きたしま みく	
GS3	8	生出 はるか	連坊ジュニア	宮城県	おいではるか	
GS3	8	磯 絢芽	桜川 J r.	茨城県	いそ あやめ	
GS3	9	高畑 葵	若草 J r. B. C.	神奈川県	たかはた あおい	78
GS3	9	飯塚 美斗	阿見西 B C	茨城県	いいつか みと	
GS3	9	石川 鼓都	パイレーツ村上	千葉県	いしかわ こと	
GS3	10	福田 結	T-Jump J r.	愛知県	ふくだ ゆい	
GS3	10	金子 莉央	つばめインパクト	新潟県	かねこ りお	
GS3	10	吉田 咲結心	舟島	茨城県	よしだ ののあ	
GS3	11	神崎 美羽	津幡ジュニア	石川県	かんぎき みう	79
GS3	11	阿部 紗奈	柏崎ジュニア	新潟県	あべ さな	
GS3	11	杉山 葵月	ちびバド	茨城県	すぎやま はづき	
GS3	12	梶原 紬	L i n K S	埼玉県	かじわら つむぎ	
GS3	12	藤川 咲来	東海小学	茨城県	ふじかわ さくら	
GS3	12	大草 莉心	五代	栃木県	おおくさ りこ	
GS3	13	富澤 茉音	B E S T J r.	千葉県	とみさわ まお	80
GS3	13	萩谷 紗羽	ひたちなかバド	茨城県	はぎや さわ	
GS3	13	伊神 花梨	大里東	愛知県	いかみ かりん	
GS3	14	遠藤 成央乃	連坊ジュニア	宮城県	えんどう なおの	
GS3	14	伊神 花恋	大里東	愛知県	いかみ かれん	
GS3	14	高澤 琴	鎌ヶ谷ジュニア	千葉県	たかざわ こと	
GS3	15	本田 雛	佐渡ジュニア	新潟県	ほんだ ひな	81
GS3	15	飯塚 絆花	ユニバース岡崎	愛知県	いいつか はんな	
GS3	15	金子 麻桜	パイレーツ村上	千葉県	かねこ まお	
GS3	16	田部井 翠	鎌ヶ谷ジュニア	千葉県	たべい すい	
GS3	16	藤田 彩乃	龍ヶ崎ジュニア	茨城県	ふじた あやの	
GS3	16	武田 椋那	横倉ジュニア	宮城県	たけだ はな	
GS3	17	高山 埜生	旭工芸	東京都	たかやま のい	82
GS3	17	高木 陽菜乃	柏崎ジュニア	新潟県	たかき ひなの	
GS3	17	金井 彩久楽	大泉 J B C	群馬県	かない さくら	
GS3	18	森 千菜美	湖西 L B	静岡県	もり ちなみ	
GS3	18	橋本 茉那香	守谷ジュニア	茨城県	はしもと まなか	
GS3	18	們田 結衣	横倉ジュニア	宮城県	くぬぎだ ゆい	
GS3	19	長嶋 咲穂	市原ジュニア	千葉県	ながしま さほ	83
GS3	19	越後 葵	鶴見ジュニア	神奈川県	えちご あおい	
GS3	19	渡邊 咲希	渋谷ジュニア	東京都	わたなべ さき	
GS3	20	森本 るりか	小平ジュニア	東京都	もりもと るりか	
GS3	20	齋藤 珠里	大泉 J B C	群馬県	さいとう じゅり	
GS3	20	松澤 ひかり	T Y K A W A	愛知県	まつざわ ひかり	
GS3	21	長谷川 結羽	塚山ジュニア	新潟県	はせがわ ゆわ	84
GS3	21	齋藤 日向	ユニバース岡崎	愛知県	さいとう ひな	
GS3	21	林 紗蘭	Q u a l i a J r.	群馬県	はやし さら	
GS3	22	西牧 愛	B Cすどう塾	長野県	にしまき あい	
GS3	22	澤田 碧梨	イーグレット	大阪府	さわだ あおり	
GS3	22	渡部 真也	練馬アドバンス	東京都	わたなべ まや	

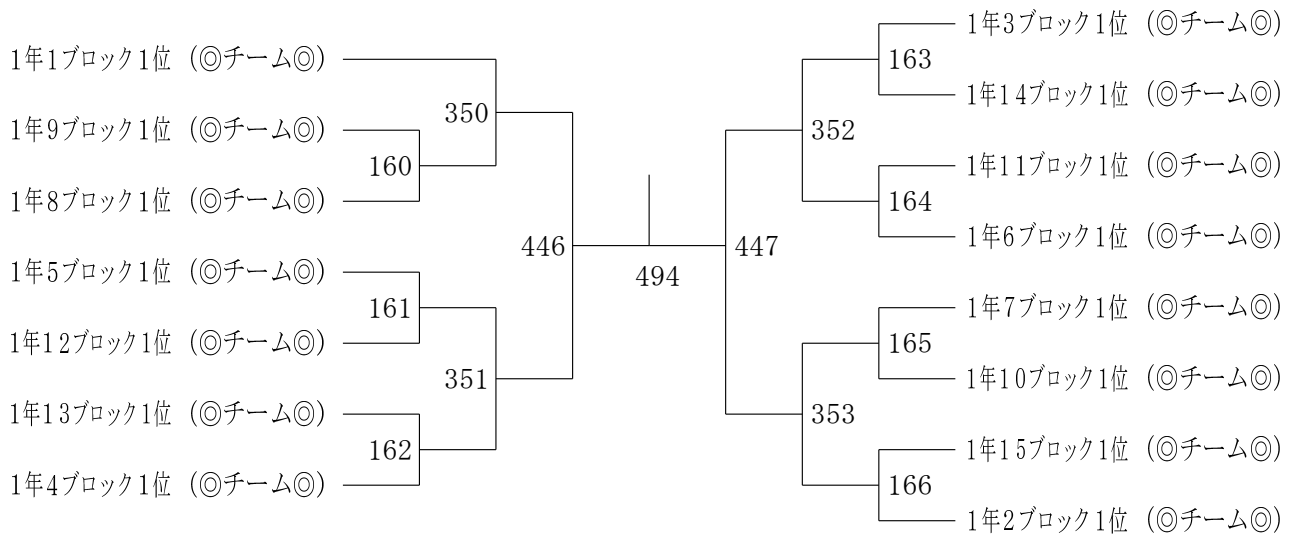
第9回関東ていがくねんオープン茨城 予選リーグ進行表

種目名	リーグ番号	氏名	チーム	県名	ふりがな	試合番号
GS3	23	徳村 杏音	オール佐久スポ少	長野県	とくむら あん	85
GS3	23	宮下 友夏	清水ジュニア	北海道	みやした ゆうか	
GS3	23	久保 梓	宇都]宮中央	栃木県	くぼ あずさ	
GS3	24	林 愛莉	池田	岐阜県	はやし あいり	
GS3	24	加澤 美羽	市川ジュニア	千葉県	かざわ みう	
GS3	24	野口 葵羽	守谷ジュニア	茨城県	のぐち あおは	86
GS3	25	石塚 想來	みはら	栃木県	いしづか そら	
GS3	25	長谷川 夕夏	つばめインパクト	新潟県	はせがわ ゆうな	
GS3	25	福山 椋	セブンJBC	石川県	ふくやま もか	
GS3	26	久保 唯夏	青梅ジュニア	東京都	くぼ ゆいか	
GS3	26	浅見 美羽絆	嵐山ビーンズ	埼玉県	あさみ ふうな	87
GS3	26	古川 美穂子	市原ジュニア	千葉県	ふるかわ みほこ	
GS3	27	長谷川 凜花	大野ジュニア	福井県	はせがわ りんか	
GS3	27	寺岡 志來	町田ジュニア	東京都	てらおか しき	
GS3	27	川上 莉叶	取手ジュニア	茨城県	かわかみ りな	
GS3	28	樋口 紗花	豊浦	新潟県	ひぐち すずか	88
GS3	28	江越 愛夏	CLRS	千葉県	えごしま なつ	
GS3	28	星 柚羽	渋谷ジュニア	東京都	ほし ゆずは	
GS3	29	島田 六花	中道ジュニア	山梨県	しまだ りっか	
GS3	29	印南 蒼乃	ワイズワン	東京都	いんなみ あおの	
GS3	29	武 歩芭	鎌ヶ谷ジュニア	千葉県	たけ あゆは	89
GS3	30	山口 結愛	小美玉ジュニア	茨城県	やまぐち ゆあ	
GS3	30	浅野 愛依	s m A r t	千葉県	あさの あい	
GS3	30	中山 綾菜	Qualia Jr.	群馬県	なかやま あやな	
GS3	31	坂本 菜乃羽	津幡ジュニア	石川県	さかもと ののは	
GS3	31	藤原 花凧	ハルトノ	茨城県	ふじわら はな	90
GS3	31	鈴木 紗帆	船橋ジュニア	千葉県	すずき さほ	
GS3	32	吉本 智咲	市原ジュニア	千葉県	よしもと ちさ	
GS3	32	柴田 けやき	鶴見ジュニア	神奈川県	しばた けやき	
GS3	32	代々城 陽咲	取手ジュニア	茨城県	よよぎ ひさき	
GS3	33	長谷川 怜南	Re//Birth BC	茨城県	はせがわ れな	91
GS3	33	大木 星七	Bun Bun SP	千葉県	おおき せいな	
GS3	33	大倉 玲那	SSモンキー	新潟県	おおくら れいな	
GS3	34	平井 ましろ	スリーセブンJr	千葉県	ひらい ましろ	
GS3	34	田村 菜桜	大泉JBC	群馬県	たむら なお	
GS3	34	上野 唯結	NSBC	茨城県	うえの ゆい	92
GS3	35	山部 千歩	川間ジュニア	千葉県	やまべ ちほ	
GS3	35	熊谷 美優	つばめインパクト	新潟県	くまがい みゆ	
GS3	35	伊庭 帆花	小平ジュニア	東京都	いばほのか	
GS3	36	樋口 七花	豊浦	新潟県	ひぐち ななか	
GS3	36	金川 沙妃	ハルトノ	茨城県	かねかわ さき	92
GS3	36	高橋 莉愛	みはら	栃木県	たかはし りあ	
GS3	37	渡辺 桜咲	富士吉田	山梨県	わたなべ さえ	
GS3	37	大畑 穂乃花	ちびパド	茨城県	おおはた ほのか	
GS3	37	吉田 明璃	鶴ヶ島	埼玉県	よしだ あかり	
GS3	38	浅井 蘭	阿見西BC	茨城県	あさい はな	92
GS3	38	小林 維仁	たなしMA	東京都	こばやし いと	
GS3	38	水嶋 優那	Progress	千葉県	みずしま ゆうな	

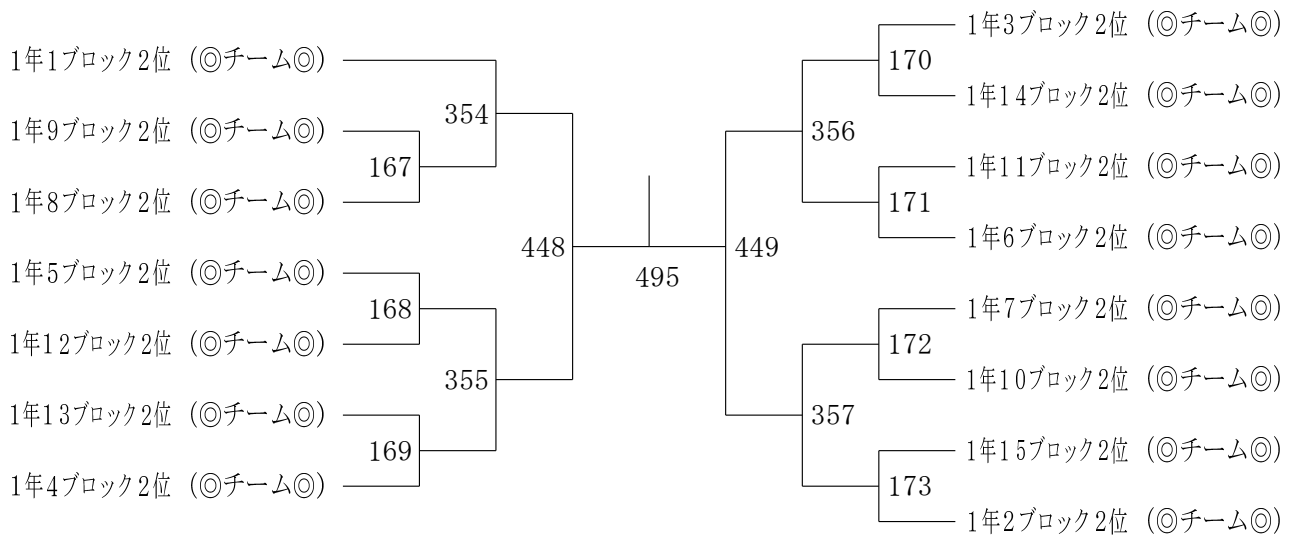
第9回関東ていがくねんオープン茨城 予選リーグ進行表

種目名	リーグ番号	氏名	チーム	県名	ふりがな	試合番号
GS3	39	尾田 佳乃遥	shinshin	石川県	びたかのほ	93
GS3	39	高橋 杏璃	豊栄ジュニア	新潟県	たかはしあんり	
GS3	39	柘植 和香菜	TIJ長野	長野県	つげわかな	
GS3	40	萩原 凧咲	BCすどう塾	長野県	はぎわらなぎさ	
GS3	40	谷口 ゆず	東海小学	茨城県	たにくちゆず	
GS3	40	齊田 華音	shinshin	石川県	さいだかのん	
GS3	41	坂田 希帆	中野フレアBC	長野県	さかたきほ	94
GS3	41	渡邊 希虹	小平ジュニア	東京都	わたなべきこ	
GS3	41	古山 莉子	大森ジュニア	千葉県	ふるやまりこ	

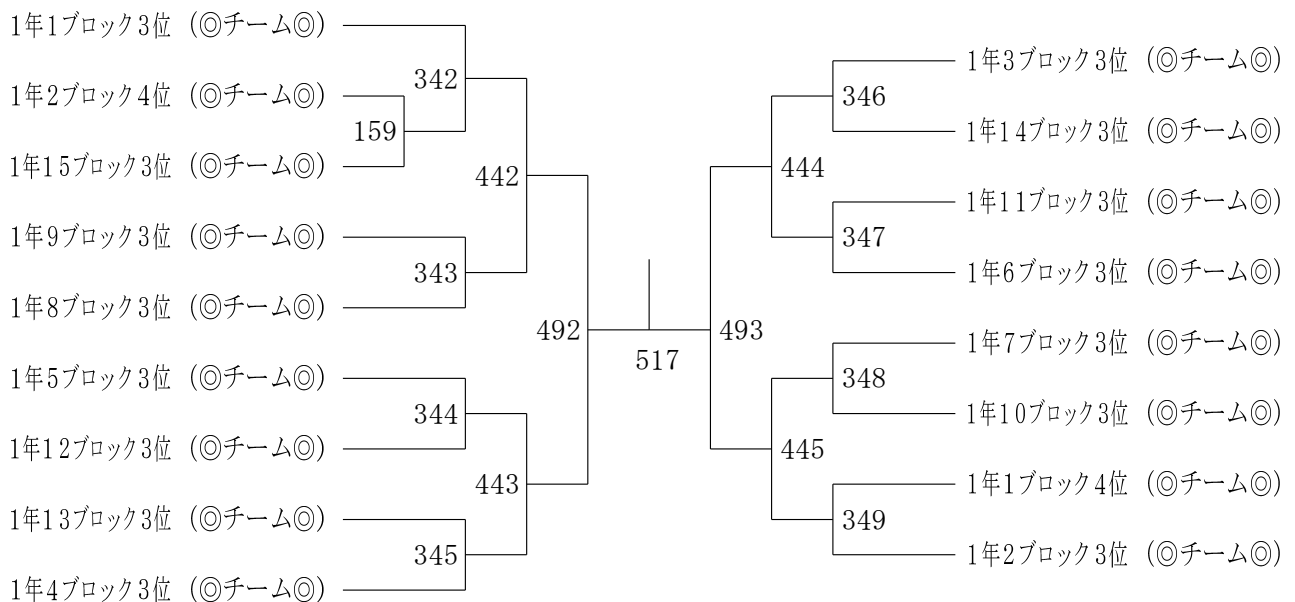
男子1年生1位グループ



男子1年生2位グループ



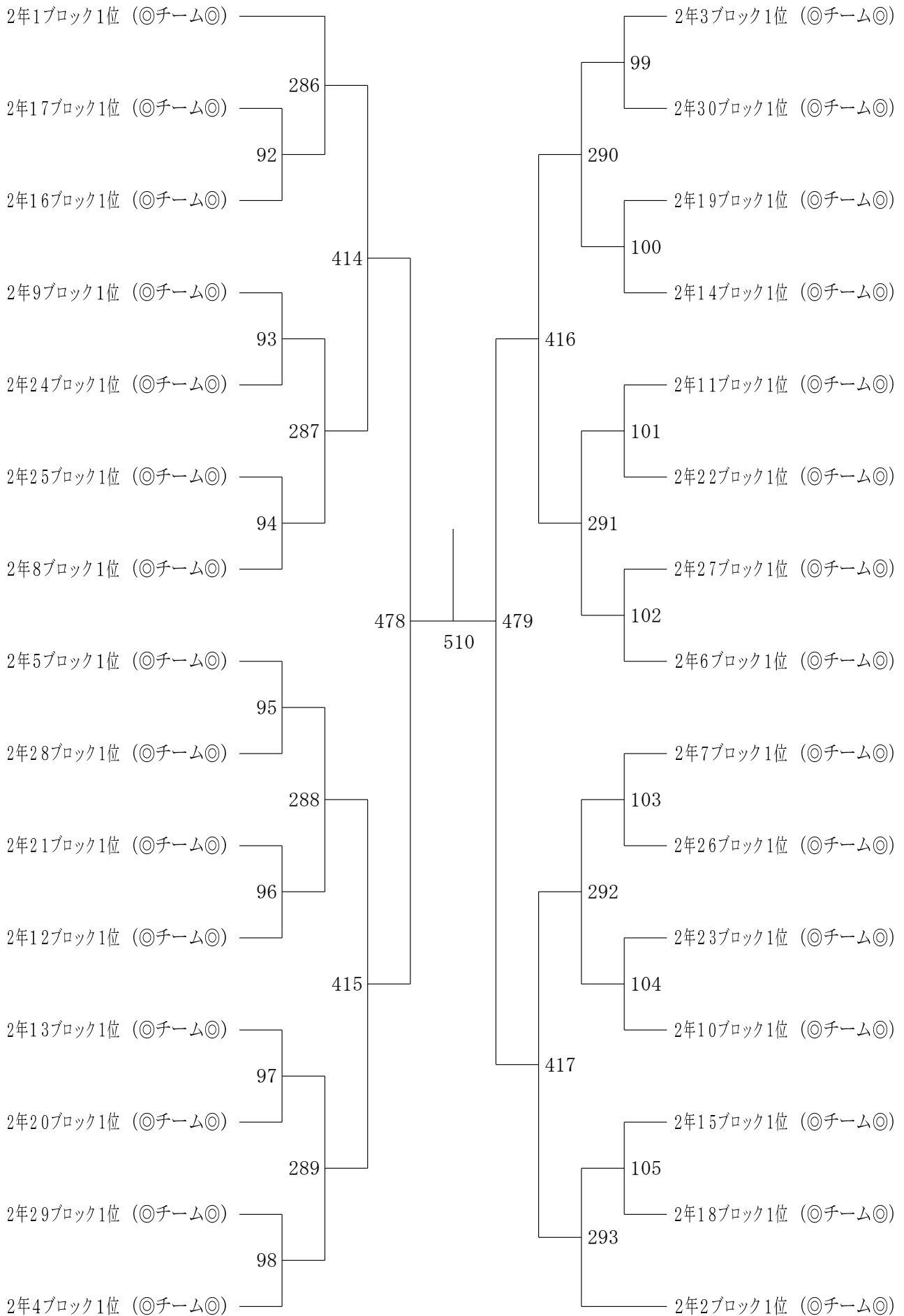
男子1年生3位グループ



第9回関東ていがくねんオープン茨城

令和7年1月26日 アダストリア水戸MS

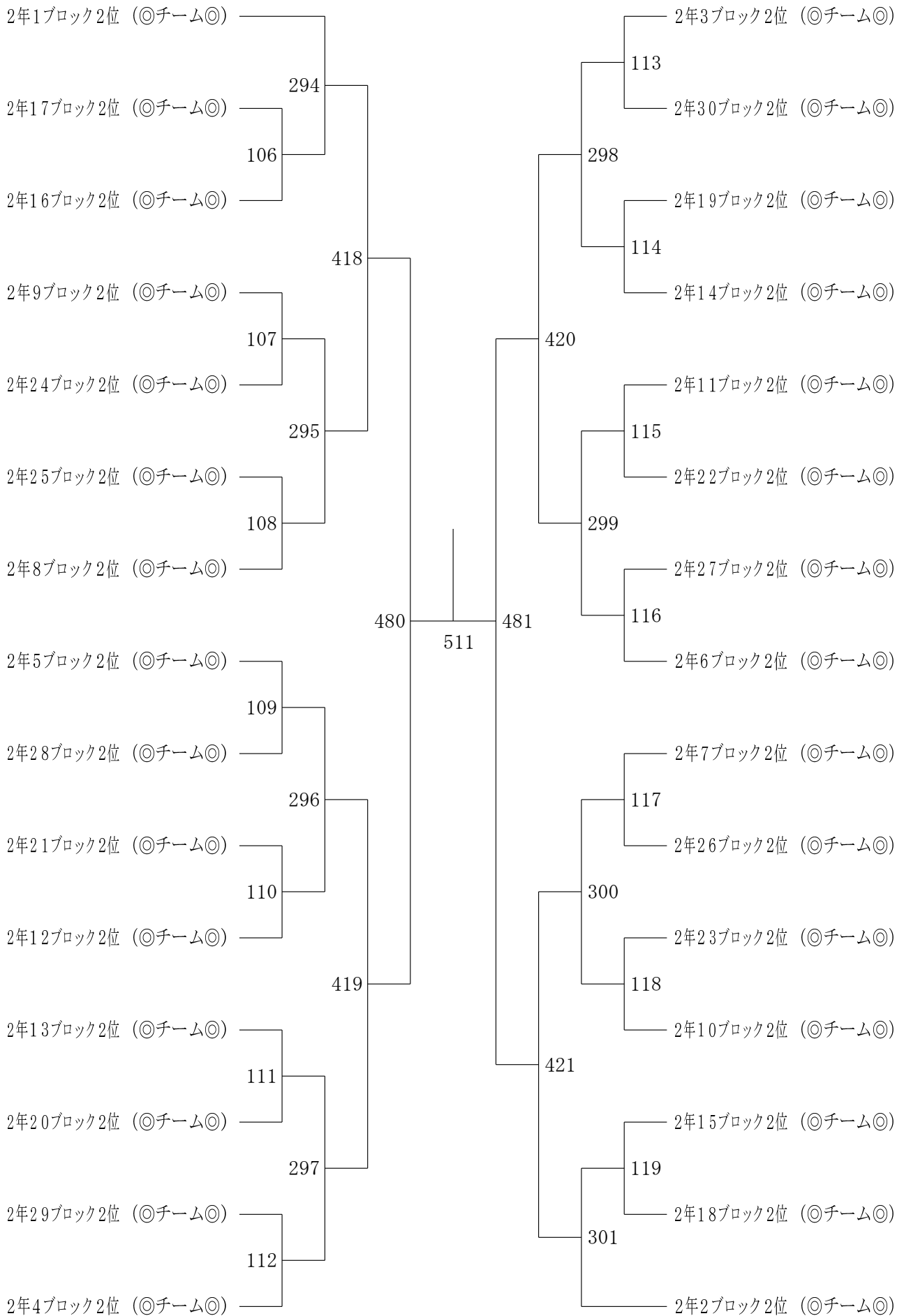
男子2年生1位グループ



第9回関東ていがくねんオープン茨城

令和7年1月26日 アダストリア水戸MS

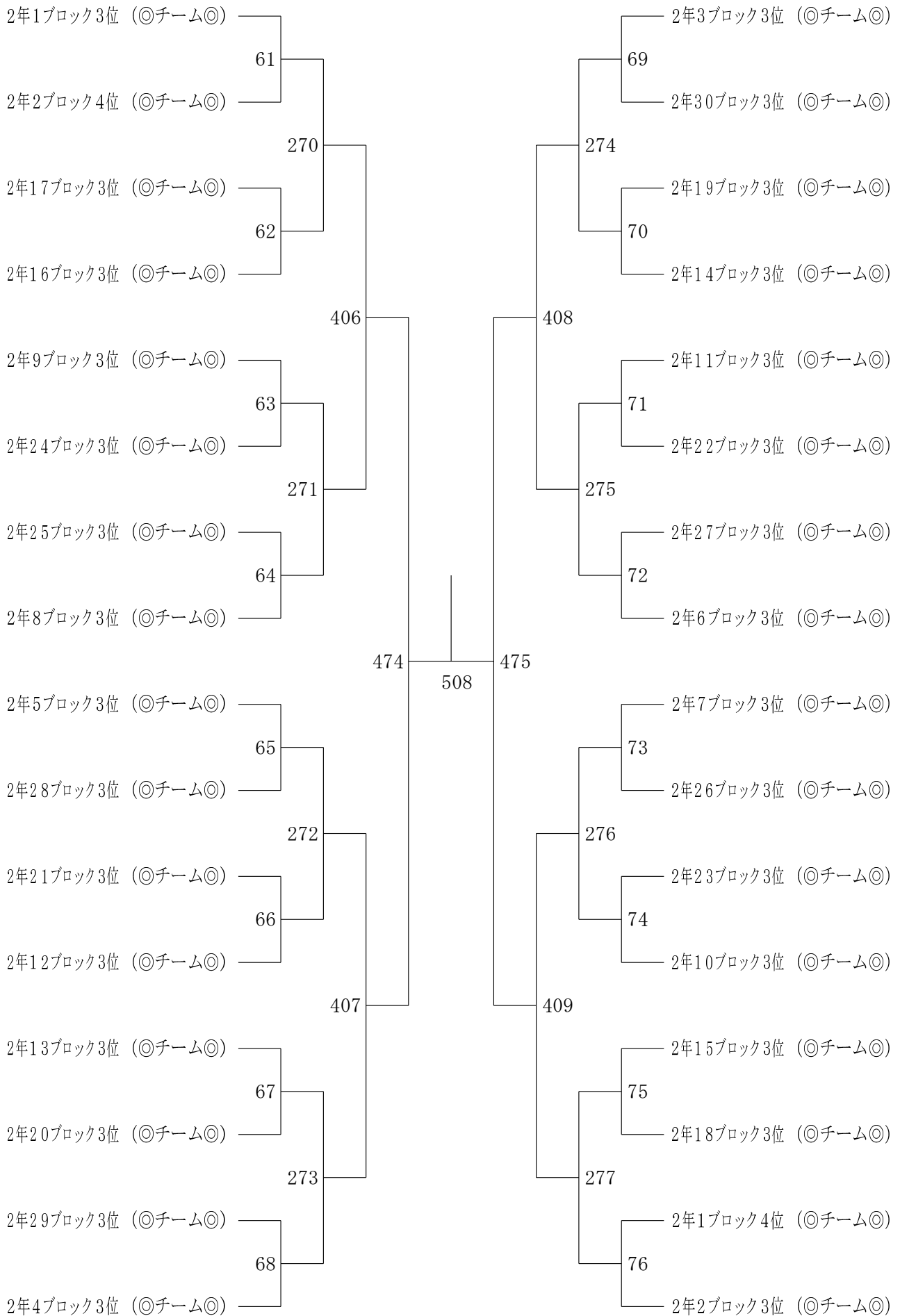
男子2年生2位グループ



第9回関東ていがくねんオープン茨城

令和7年1月26日 アダストリア水戸MS

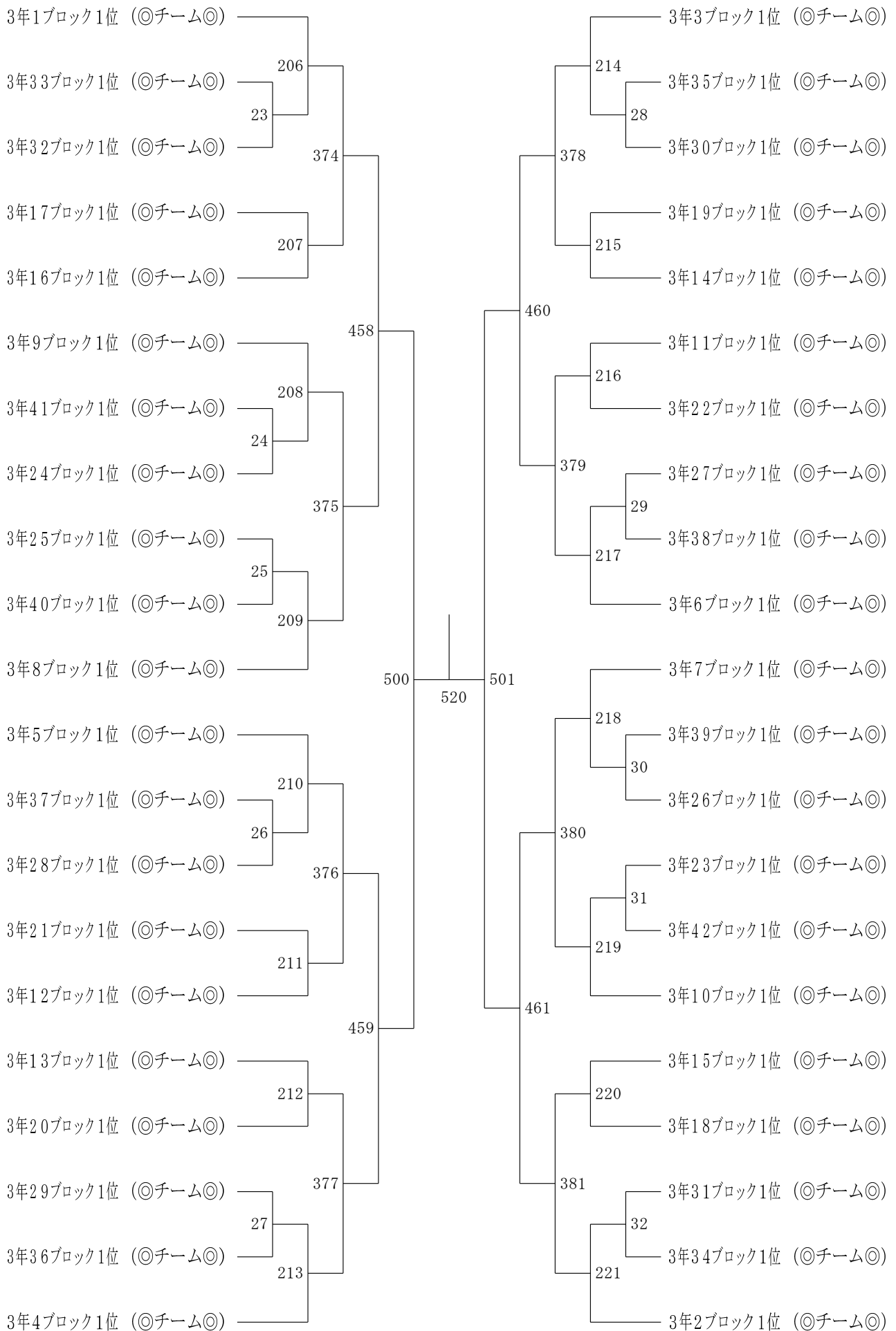
男子2年生3位グループ



第9回関東ていがくねんオープン茨城

令和7年1月26日 アダストリア水戸MS

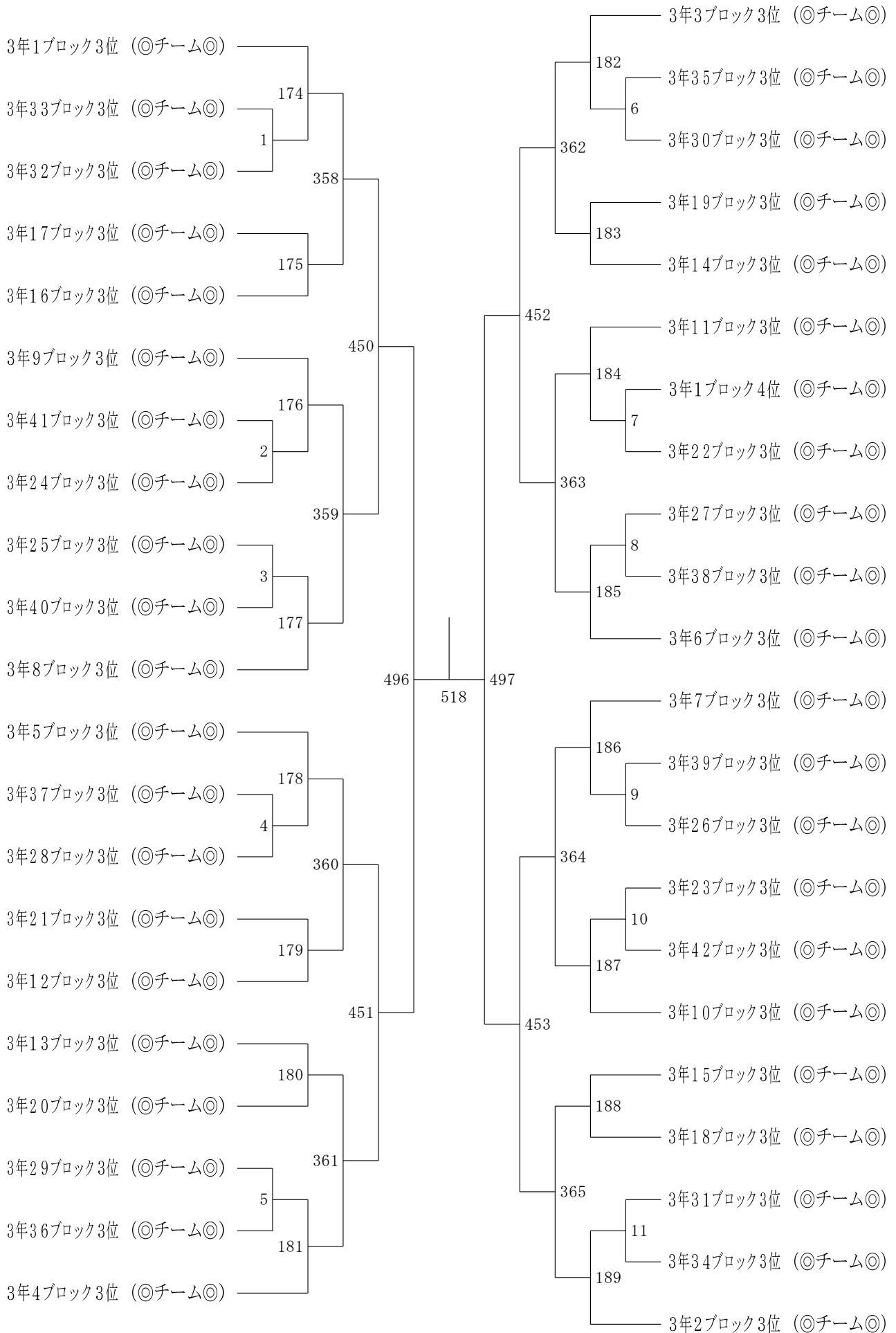
男子3年生1位グループ



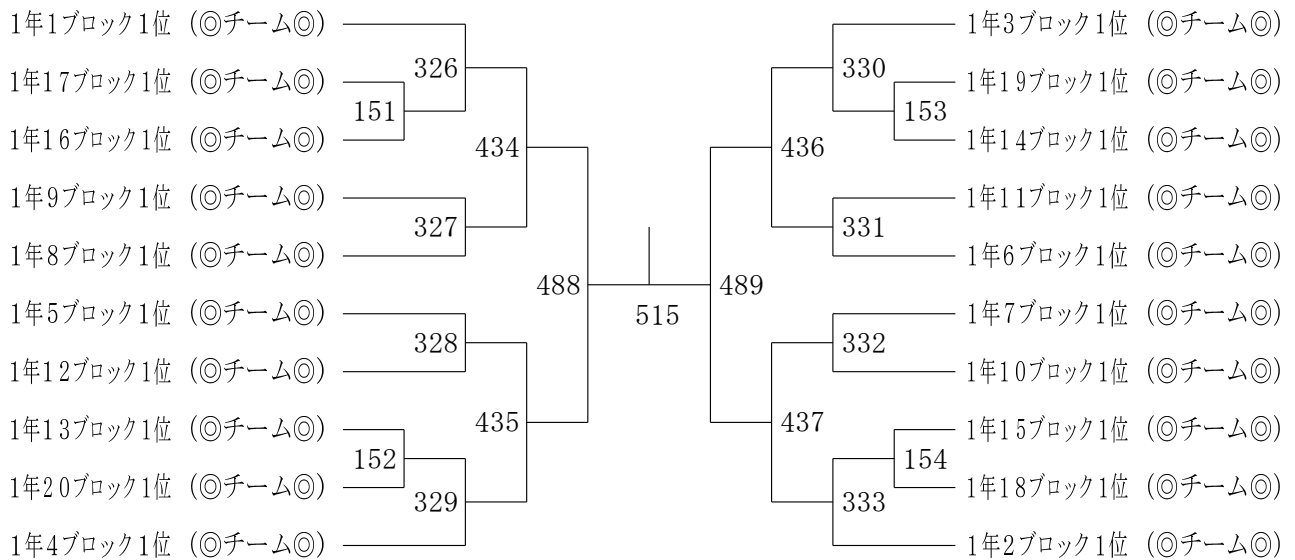
第9回関東ていがくねんオープン茨城

令和7年1月26日 アダストリア水戸MS

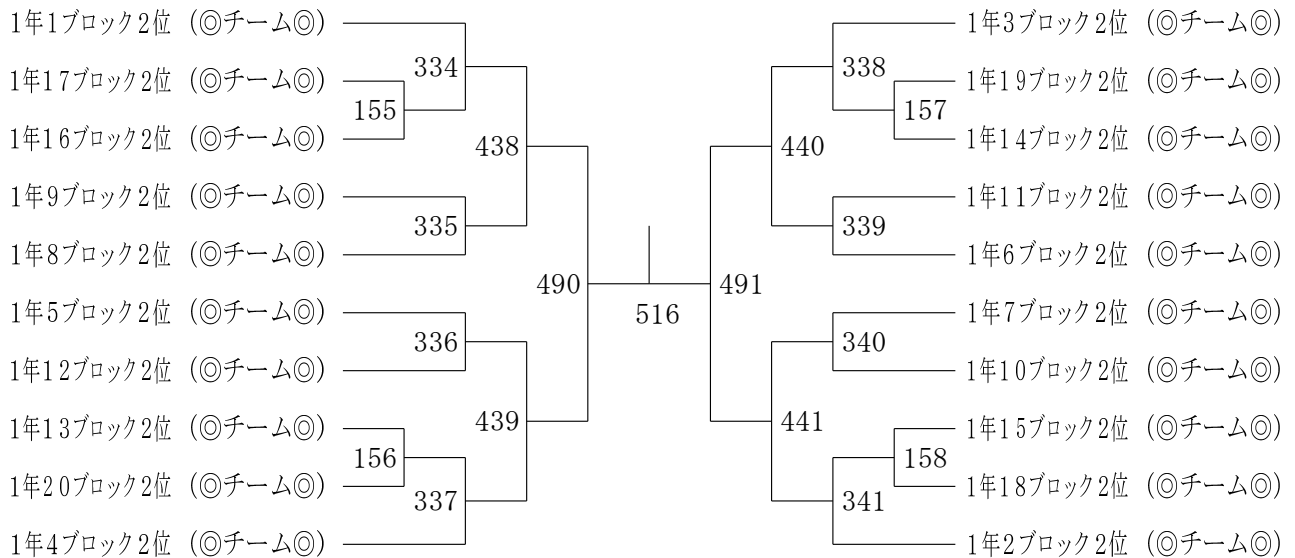
男子3年生3位グループ



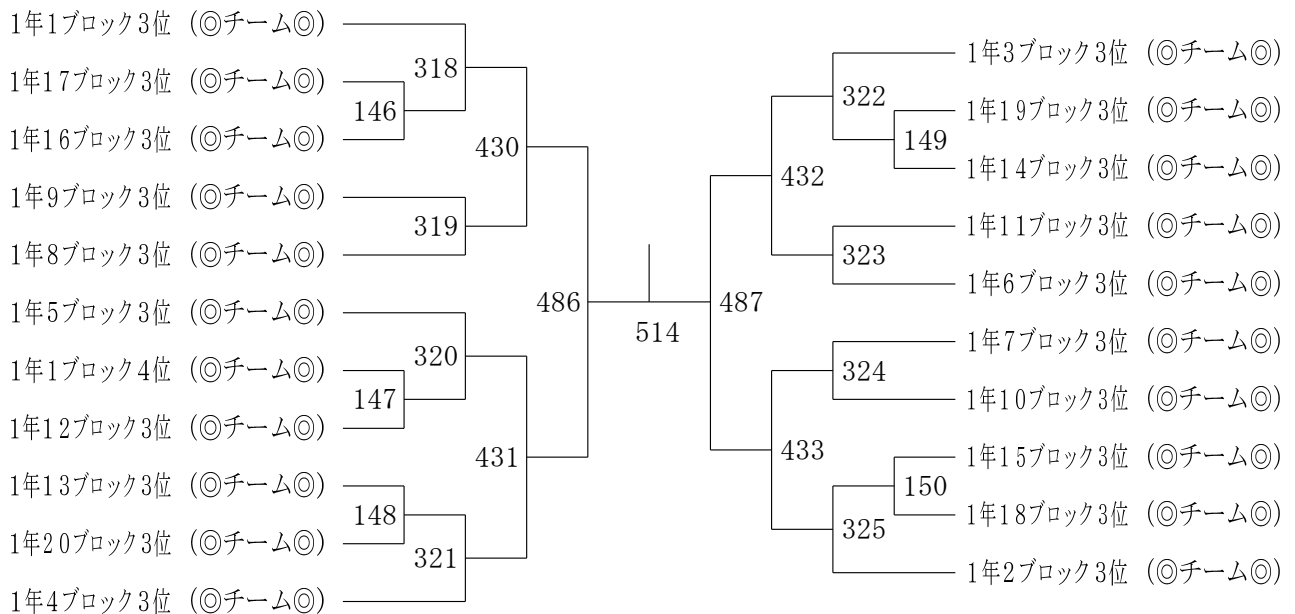
女子1年生1位グループ



女子1年生2位グループ



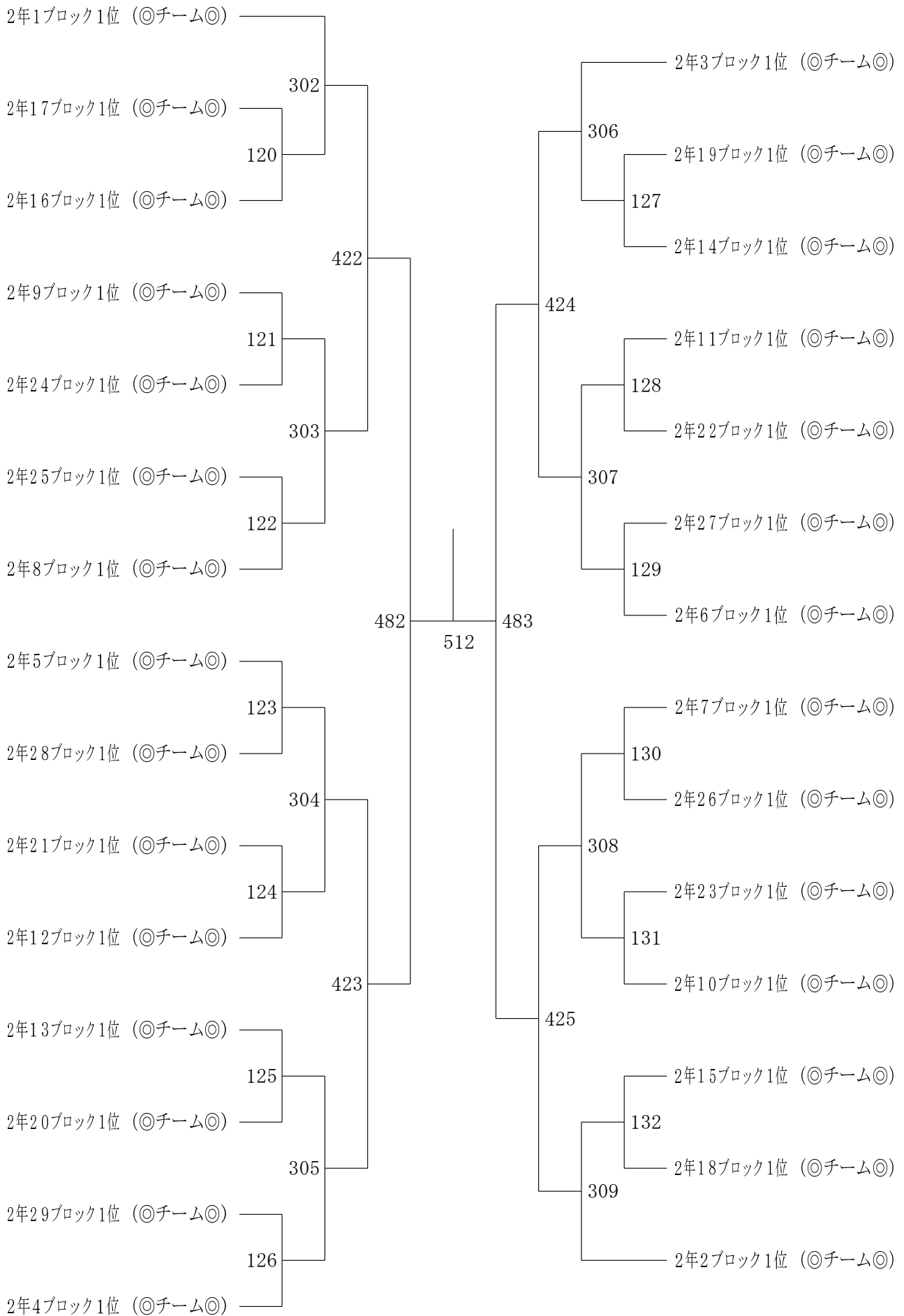
女子1年生3位グループ

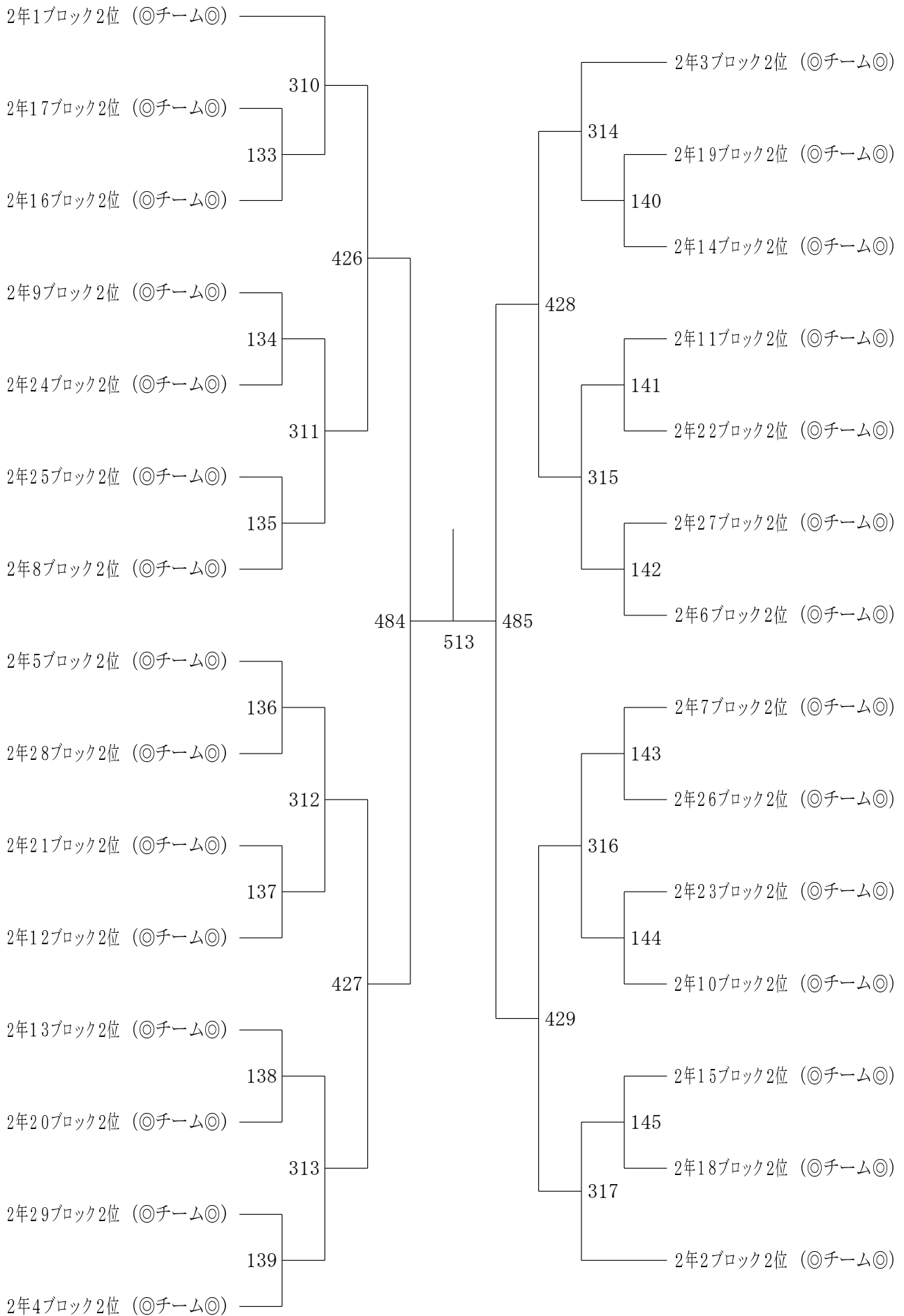


第9回関東ていがくねんオープン茨城

令和7年1月26日 アダストリア水戸MS

女子2年生1位グループ

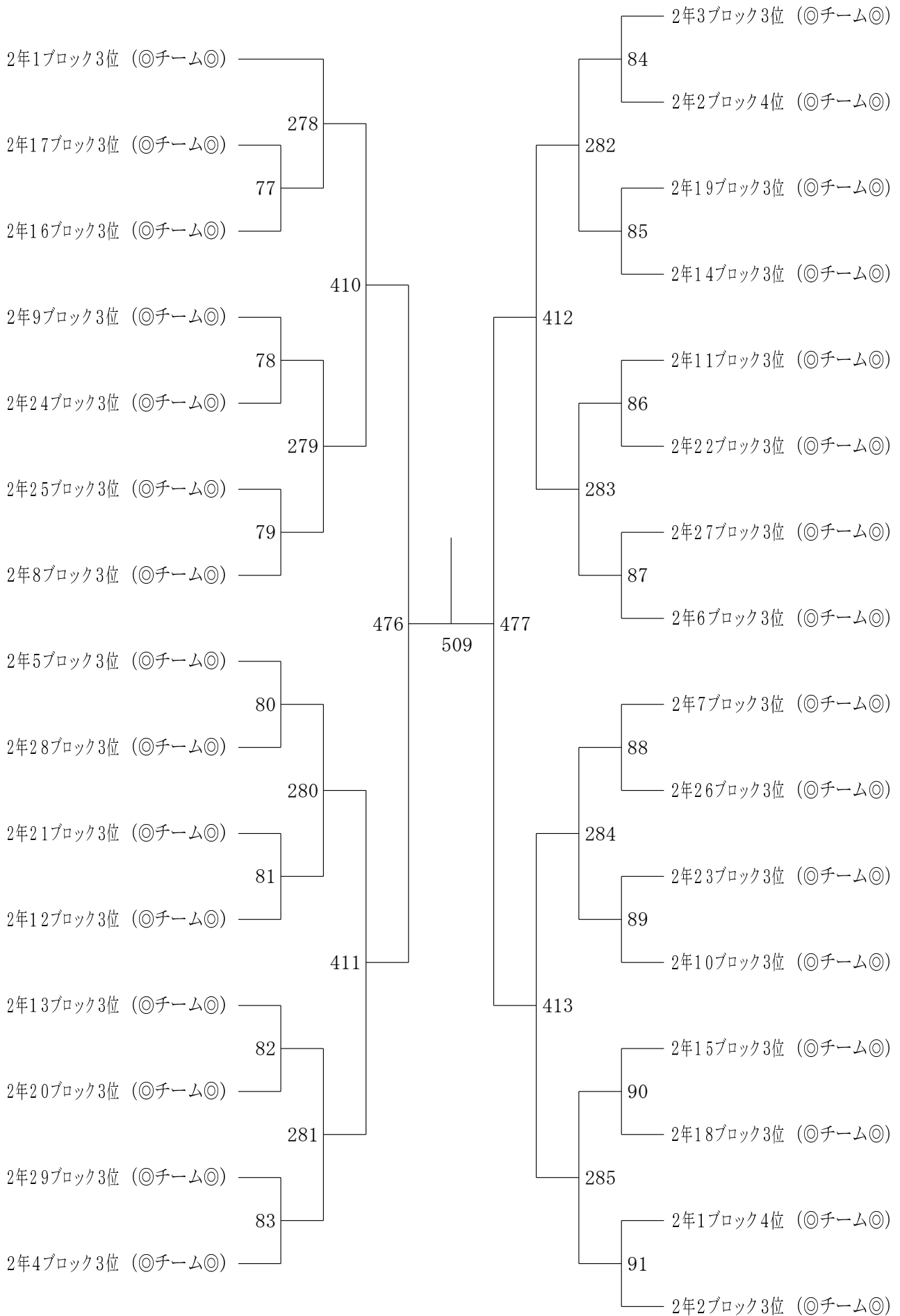




第9回関東ていがくねんオープン茨城

令和7年1月26日 アダストリア水戸MS

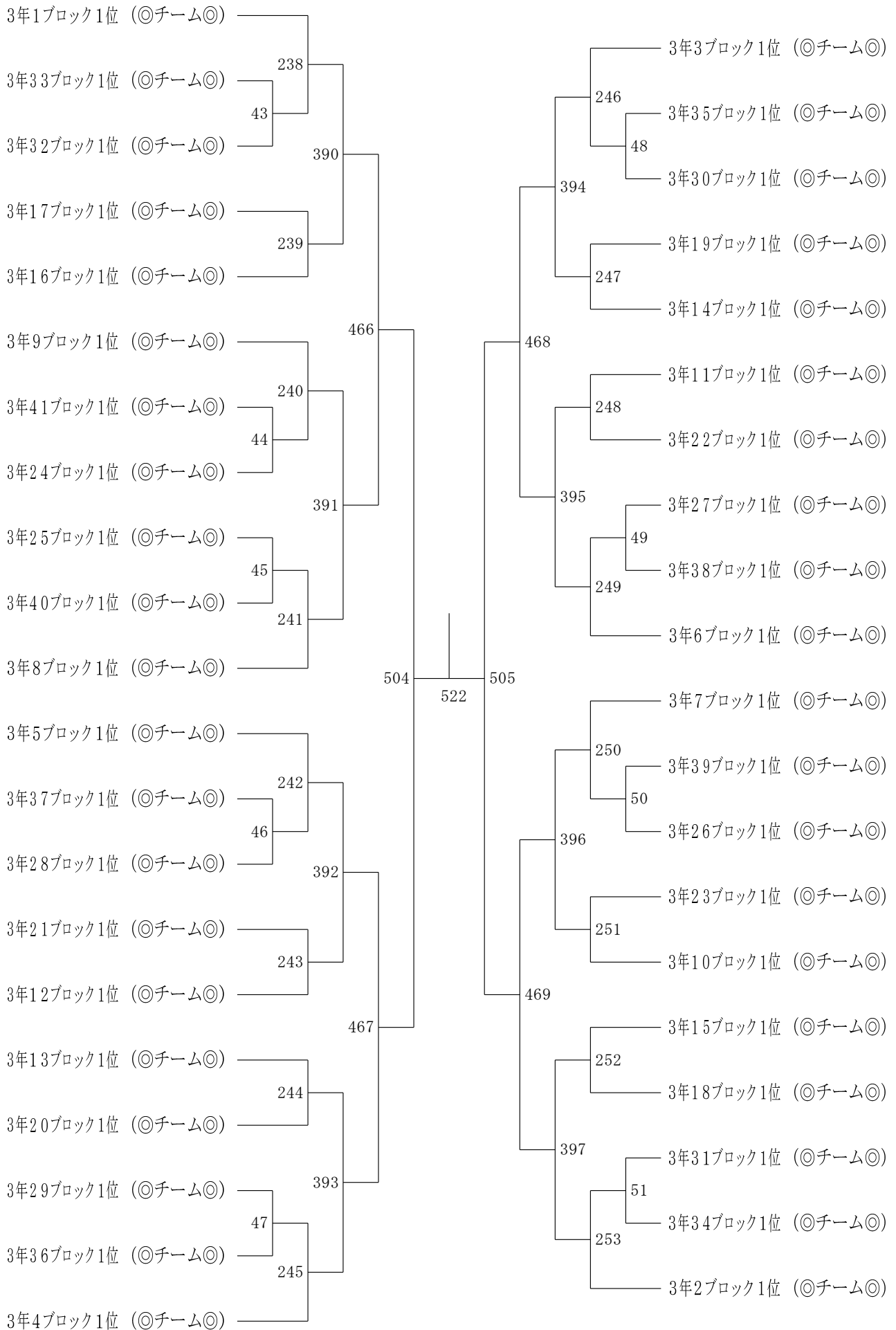
女子2年生3位グループ



第9回関東ていがくねんオープン茨城

令和7年1月26日 アダストリア水戸MS

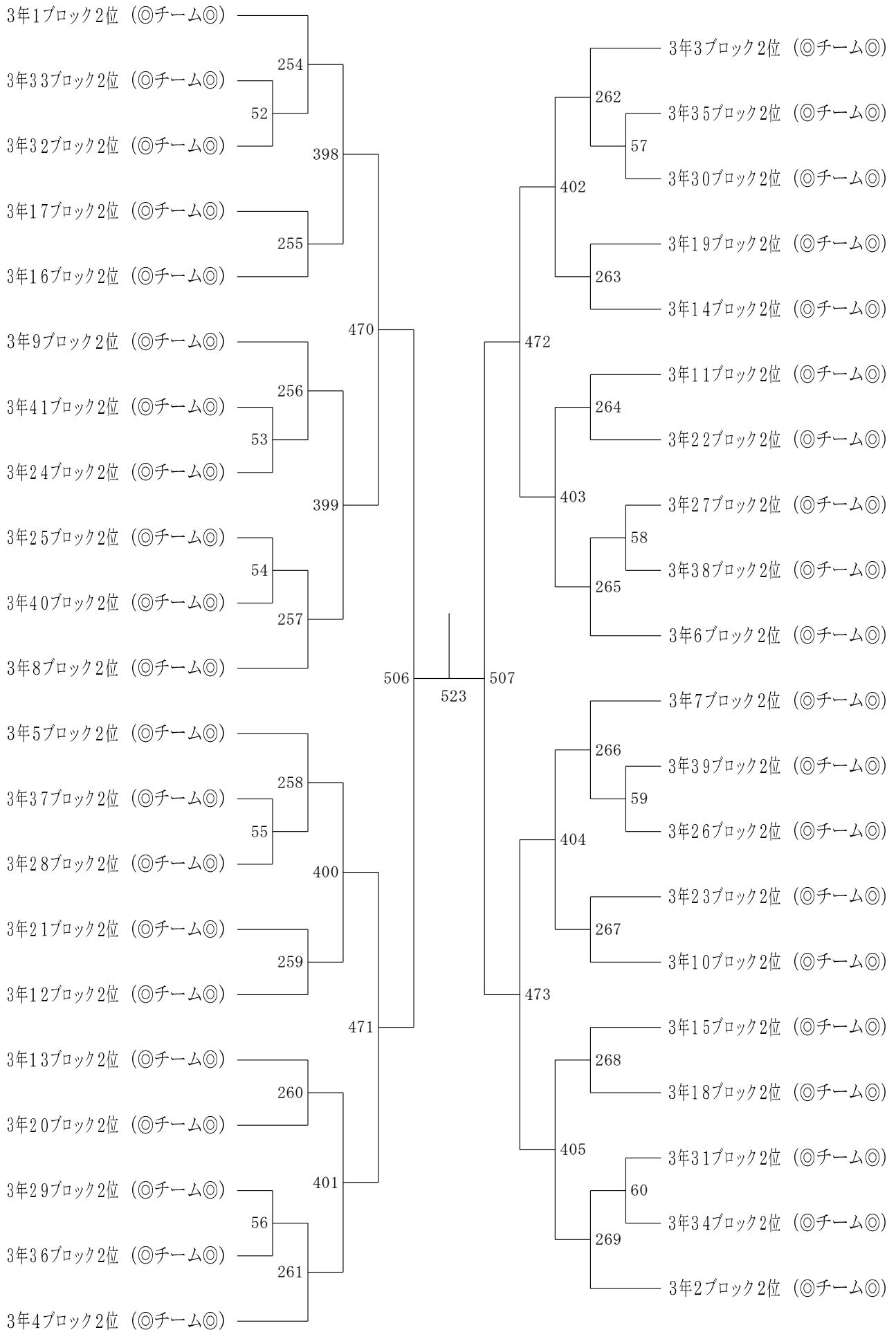
女子3年生1位グループ



第9回関東ていがくねんオープン茨城

令和7年1月26日 アダストリア水戸MS

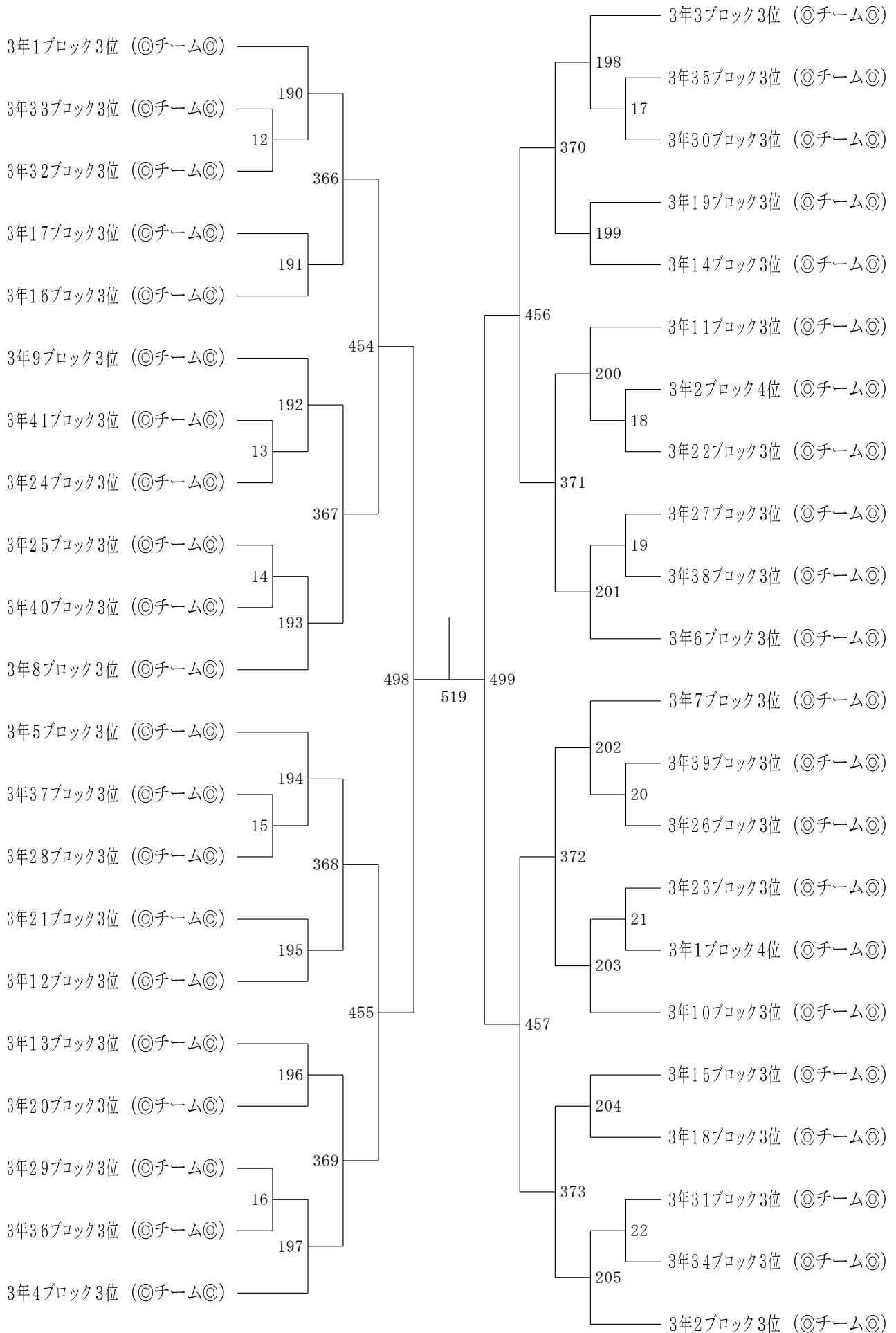
女子3年生2位グループ



第9回関東ていがくねんオープン茨城

令和7年1月26日 アダストリア水戸MS

女子3年生3位グループ



栄光の記録

第1回関東ていがくねんオープン茨城 大会

2016.12.04 下館総合体育館M+S

種目	優勝	準優勝	三	位
1年男子単	てらしま ひろむ 寺島 拓夢 (仙台大和ジュニア)	はぎわら しゅんき 萩原 駿希 (鳩ヶ谷ウイングス)	おおつか かいと 大塚 海飛 (鶴ヶ島 Angels)	やまぐち あきお 山口 晃央 (前橋東バドミントンクラブ)
1年女子単	はがりあ 芳賀 凜歩 (石巻クラブ ジュニア)	みながわ えま 皆川 恵菜 (小平ジュニア)	もりた ななみ 森田 七海 (たなしMAX Jr.)	もりなが さくら 森永 さくら (ビッキーズ)
2年男子単	のぐち しゅんや 野口 駿也 (町田ジュニア)	えいなが こうさく 栄永 康作 (明野ちびバド)	やましろ まさと 山城 政人 (佐渡ジュニア)	まつざわ ゆうや 松澤 侑也 (豊栄ジュニア)
2年女子単	かわむら みり 河村 実里 (志木ジュニア)	はしむら ひめか 橋村 妃翔 (小平ジュニア)	あさの まお 浅野 真央 (宇都宮中央)	はせがわ はづき 長谷川 葉月 (鶴ヶ島 Angels)
3年男子単	はら れんたろ 原 蓮太郎 (前橋東バドミントンクラブ)	ふかお ゆうた 深尾 優太 (宝木塚ジュニア)	ごとう こうた 後藤 洸太 (岩槻ジュニア)	みきはやと 三木 颯斗 (ハルトノクラブ)
3年女子単	ひらた すずか 平田 涼 (桜川 jr)	かみお あかり 神尾 朱理 (小平ジュニア)	こやま すずか 小山 涼風 (宇都宮中央)	あべ かりん 阿部 果凜 (志木ジュニア)

第2回関東ていがくねんオープン茨城大会

2017.12.02-3 下館総合体育館M+S

種目	優勝	準優勝	三	位
1年男子単	みやした かい 宮下 絵 (野田中根ジュニア)	ありえ おうすけ 有江 桜空 (久喜ABC)	いしわか はると 石若 陽翔 (三条クラーク Jr.)	いしい はるま 石井 春馬 (ホワイトバーズ)
1年女子単	いしかわ るるう 石川 るるう (たなしMAX Jr.)	うえまつ このか 植松 好香 (鶴ヶ島 Angels)	さいとう ゆりの 斎藤 ゆり乃 (しばたシャトルモンキー)	うめざわ ゆいか 梅澤 唯花 (練馬アドバンス)
2年男子単	てらしま ひろむ 寺島 拓夢 (仙台大和ジュニア)	はぎわら しゅんき 萩原 駿希 (鳩ヶ谷ウイングス)	ふじもり かいと 藤森 海斗 (ハルトノ)	まつもと まひろ 松本 眞優 (UDC)
2年女子単	ばんの あおい 伴野 碧唯 (NOCKS)	まつど うみ 松戸 海 (所沢ジュニア)	もりた ななみ 森田 七海 (たなしMAX Jr.)	みながわ えま 皆川 恵菜 (小平ジュニア)
3年男子単	やましろ まさと 山城 政人 (佐渡ジュニアバドミントンクラブ)	のぐち としや 野口 馳也 (町田ジュニア)	えいなが こうさく 栄永 康作 (明野ちびバド)	なかむら りくと 中村 陸人 (成沢バド)
3年女子単	あさの まお 浅野 真央 (宇都宮中央ジュニア)	ぬまた ゆい 沼田 唯李 (所沢ジュニア)	はしむら ひめか 橋村 妃翔 (小平ジュニア)	すとう なつき 須藤 夏希 (MCジュニア)

第3回関東ていがくねんオープン茨城大会

2018.12.01-02 下館総合体育館M+S

種目	優勝	準優勝	三	位
1年男子単	しのはら ろく 篠原 緑① (志木ジュニア (埼玉県))	たざわ たいち 田沢 太一① (所沢ジュニア (埼玉県))	ふるさわ かける 古澤 翔① (西豊田 (茨城県))	いなみつ ゆうしょう 稲光 勇翔① (あけの Challenge JBC (茨城県))
1年女子単	かしわせ そらは 柏瀬 芳天① (神明ジュニア (群馬県))	みずしり まな 水尻 茉那① (サザンウイングス (東京都))	あらき ももか 荒木 李佳① (阿賀野ジュニア (新潟県))	とみた ちはる 富田 千晴① (恋南 (茨城県))
2年男子単	みやした かい 宮下 絵② (野田中根ジュニア (千葉県))	なかがわ しょうご 中川 翔護② (町田ジュニア (東京都))	ありえ おうすけ 有江 桜空② (久喜ABC (埼玉県))	たかはし まお 高橋 真生② (FUTAGO. Jr (神奈川県))
2年女子単	いたばし ゆい 板橋 ゆい② (仙台大和ジュニアバドミントンクラブ (宮城県))	ふじわら ほのか 藤原 ほのか② (所沢ジュニア (埼玉県))	うえまつ このか 植松 好香② (鶴ヶ島 Angels (埼玉県))	なかの ひより 中野 日麗② (伊勢崎ジュニア (群馬県))
3年男子単	まつもと まひろ 松本 眞優③ (UDC (栃木県))	あしだ じゅんぺい 芦田 潤平③ (ウイングロード (新潟県))	ふじもり かいと 藤森 海斗③ (ハルトノ (茨城県))	さかぐち こう 坂口 功③ (渋谷ジュニア (東京都))
3年女子単	みながわ えま 皆川 恵菜③ (小平ジュニア (東京都))	まつど うみ 松戸 海③ (志木ジュニア (埼玉県))	おがわ ゆりか 小川 夕里花③ (春日部白翔 (埼玉県))	やまぎし まう 山岸 真羽③ (熊バドミントンスポーツ少年団 (新潟県))

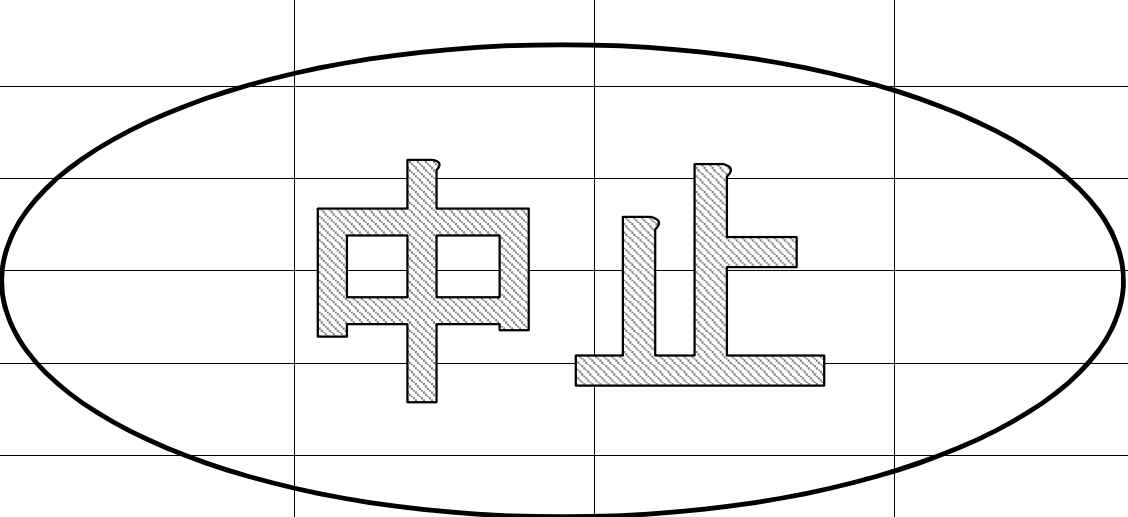
第4回関東ていがくねんオープン茨城

2019.12.08 アダストリアみとアリーナ

種目	優勝	準優勝	三位	
1年男子単	さの けんた 佐野 健太 (青梅ジュニアバドミントンクラブ[東京都])	たにや けいか 谷屋 慧華 (志木ジュニア[埼玉県])	さとう はるき 佐藤 晴希 (AIRYUバドミントンクラブ[茨城県])	あんざい かなで 安齋 奏 (AIRYUバドミントンクラブ[茨城県])
1年女子単	たなか みう 田中 美羽 (足羽ジュニア[福井県])	じんぼ えま 神保 依舞 (KJB[山形県])	さとう りこ 佐藤 理子 (栃尾ジュニアバドミントンクラブ[新潟県])	りゅう えいしい 劉 睿溪 (高洲ホープス[千葉県])
2年男子単	しのはら ろく 篠原 緑 (志木ジュニア[埼玉県])	たざわ たいち 田沢 太一 (所沢ジュニアバドミントンクラブ[埼玉県])	いなみつ ゆうしょう 稲光 勇翔 (あけのChallengeJBC[茨城県])	こやま たいせい 小山 大晴 (鶴ヶ島Angels[埼玉県])
2年女子単	とみた ちはる 富田 千晴 (SHINBA Jr. [茨城県])	そね つむぎ 曾根 紬 (NP神奈川[神奈川県])	かしわせ そらは 柏瀬 天芳 (神明ジュニア[群馬県])	みずしり まな 水尻 茉那 (サザンウィングス[東京都])
3年男子単	なかがわ しょうご 中川 翔護 (町田ジュニア[東京都])	みやした かい 宮下 絵 (ハルトノクラブ[茨城県])	こがねい るうと 小金井 道斗 (FUTAGO Jr[神奈川県])	たかはし まお 高橋 真生 (FUTAGO Jr[神奈川県])
3年女子単	いたばし ゆい 板橋 ゆい (SJCバドミントンクラブ[宮城県])	ふじはら ほのか 藤原 ほのか (所沢ジュニアバドミントンクラブ[埼玉県])	たざわ めいな 田沢 めいな (所沢ジュニアバドミントンクラブ[埼玉県])	はしづめ あいり 橋爪 藍莉 (鶴ヶ島Angels[埼玉県])

第5回関東ていがくねんオープン茨城

2021.**.**_** アダストリア水戸MS

種目	優勝	準優勝	三位	
1年男子単				
1年女子単				
2年男子単				
2年女子単				
3年男子単				
3年女子単				

第6回関東ていがくねんオープン茨城

2022.01.15_16 アダストリア水戸MS

種目	優勝	準優勝	三位	
1年男子単	まつき るいしん 松木 琉森 (渋谷ジュニア[東京都])	まつめ ひなと 馬詰 陽翔 (志木ジュニア[埼玉県])	すずき おうすけ 鈴木 旺輔 (若草 Jr. B. C. [神奈川県])	たつだ みなと 辰田 湊斗 (やちよスマッシュジュニアクラブ[千葉県])
1年女子単	みやした あおな 宮下 蒼夏 (SGUジュニアバドミントンクラブ[愛知県])	きしろ はるか 木城 悠 (鎌ヶ谷ジュニアバドミントンクラブ[千葉県])	くらもち るな 倉持 月 (NSBC[茨城県])	ねもと ちなみ 根本 知奈実 (プライドジュニア[栃木県])
2年男子単	きたむら たいが 北村 大芽 (綾瀬ジュニアバドミントンクラブ[神奈川県])	きたがわ たつき 北川 達桔 (みはらスポーツ少年団[栃木県])	たかはし しんご 高橋 慎吾 (池上ジュニア[東京都])	はせがわ すみと 長谷川 純斗 (いばらきジュニアバドミントンクラブ[茨城県])
2年女子単	ふじしろ ももか 藤城 百蘭 (青梅ジュニアバドミントンクラブ[東京都])	こが みな 古賀 海奈 (ふじみ野ジュニア[埼玉県])	みつほり にこ 三堀 爾娘 (久喜ABC[埼玉県])	みさわ しあ 三澤 しあ (栃尾ジュニア[新潟県])
3年男子単	さの けんた 佐野 健太 (青梅ジュニアバドミントンクラブ[東京都])	たにや けいか 谷屋 慧華 (志木ジュニア[埼玉県])	あしだ ともや 芦田 友哉 (ふらっとジュニア[新潟県])	あまの ゆうと 天野 愉斗 (しばたシャトルモンキー[新潟県])
3年女子単	さくらい ももか 櫻井 萌々香 (ふじみ野ジュニア[埼玉県])	まつい りさ 松井 理紗 (めだか豊橋バドミントンスポーツ少年団[愛知県])	ありむら いお 有村 衣央 (Machi1クラブ[東京都])	いまい ゆう 今井 優 (ハルトノクラブ[茨城県])

第7回関東ていがくねんオープン茨城

2023.01.22 アダストリア水戸MS

種目	優勝	準優勝	三位	
1年男子単	クリハラ エイト 栗原 瑛虎 (渋谷ジュニア[東京都])	チョウ ウ 張 宇 (渋谷ジュニア[東京都])	キノシタ アユム 木下 歩夢 (NP神奈川[神奈川県])	カネコ ソウタ 金子 颯汰 (市川ジュニアバドミントンクラブ[千葉県])
2年男子単	カネコ エイ 金子 栄 (志木ジュニア[埼玉県])	カワムラ ノリチカ 河村 宣親 (大里東ジュニア[愛知県])	シンカイ ユウト 新開 悠翔 (小平ジュニアバドミントンクラブ[東京都])	オオエ コウ 大江 昊 (所沢ジュニアバドミントンクラブ[埼玉県])
3年男子単	ハセガワ スミト 長谷川 純斗 (いばらきジュニアバドミントンクラブ[茨城県])	タカハシ シンゴ 高橋 慎吾 (池上ジュニアクラブ[東京都])	スギモト ヒビキ 杉本 響希 (インフィニティー[東京都])	イトウ リョウヘイ 伊藤 稜平 (師勝ジュニア[愛知県])
1年女子単	マツモト レナ 松本 玲奈 (NP神奈川[神奈川県])	コダマ サラ 小玉 彩愛 (春日部白翔[埼玉県])	イマイ サラ 今井 更 (ハルトノクラブ[茨城県])	ハラダ サワ 原田 紗羽 (所沢ジュニアバドミントンクラブ[埼玉県])
2年女子単	ミヤシタ アオナ 宮下 蒼夏 (SGUバドミントンクラブ[愛知県])	タナカ ハナ 田中 花和 (NOCK[愛知県])	ヤマグチ レイ 山口 怜 (つばさJBC[新潟県])	ミチコシ ノア 道越 乃逢 (NP神奈川[神奈川県])
3年女子単	フジシロ モモカ 藤城 百蘭 (青梅ジュニア[東京都])	コガ ミナ 古賀 海奈 (ふじみ野ジュニア[埼玉県])	ミサワ シア 三澤 しあ (飯尾ジュニアバドミントンクラブ[新潟県])	キノシタ マユ 木下 稀結 (NOCKS[東京都])

第8回関東ていがくねんオープン茨城

2024.01.20_21 アダストリア水戸MS

種目	優勝	準優勝	三位	
1年男子単	スギモト タツヤ 杉本 達哉 (垂井JSC[岐阜県])	サカモト タクミ 坂本 匠 (いわきバドミントンアカデミー[福島県])	ナカムラ ハヤト 中村 勇人 (流山ジュニアバドミントンクラブ[千葉県])	エンドウ ハヤト 遠藤 颯人 (流山ジュニアバドミントンクラブ[千葉県])
2年男子単	クリハラ エイト 栗原 瑛虎 (渋谷ジュニア[東京都])	オグラ シュウト 小倉 将翔 (Honey Sophia[千葉県])	フクミ カケル 福美 翔琉 (流山ジュニアバドミントンクラブ[千葉県])	カネコ ソウタ 金子 颯汰 (市川ジュニア[千葉県])
3年男子単	マツキ ルイシン 松木 琉森 (ワイズワンジュニアバドミントンチーム[東京都])	イケヤマ カズキ 池山 和輝 (玉城バドミントンスクール[三重県])	スズキ オウスケ 鈴木 旺輔 (若草Jr. B. C. [神奈川県])	タツダ ミナト 辰田 湊斗 (やちよスマッシュ[千葉県])
1年女子単	テルイ チナツ 照井 ちなつ (ブリッツJBC[埼玉県])	マツオ リホ 松尾 莉歩 (所沢ジュニアバドミントンクラブ[埼玉県])	ヤマカワ アキ 山川 瑛 (渋谷ジュニア[東京都])	ヒガシ チサト 東 知里 (アズーリBC[神奈川県])
2年女子単	マツモト レナ 松本 玲奈 (NP神奈川[神奈川県])	コダマ サラ 小玉 彩愛 (春日部白翔[埼玉県])	ハラダ サワ 原田 紗羽 (所沢ジュニアバドミントンクラブ[埼玉県])	イマイ サラ 今井 更 (ハルトノクラブ[茨城県])
3年女子単	ミヤシタ アオナ 宮下 蒼夏 (SGUジュニア[愛知県])	マキタ ツバメ 牧田 つばめ (はりーあつぷジュニア[愛知県])	キシロ ハルカ 木城 悠 (あけチャレ[茨城県])	クロトリ ユウカ 黒鳥 結香 (じゃパンダジュニア[埼玉県])

第9回関東ていがくねんオープン茨城

2025.01.25_26 アダストリア水戸MS

種目	優勝	準優勝	三位	
1年男子単				
2年男子単				
3年男子単				
1年女子単				
2年女子単				
3年女子単				

祝

関東

ていがくねんオープン茨城

がんばれ 茨城!!

日本バドミントン専門店会



不満はありませんか?

あなたのバドミントン用品をお買いになる時、ショップに対する不満はありませんか? あなたの不安を少しでも取り除く面倒の良いショップが、日本バドミントン専門店会に加盟しているショップです。



SWING

〒300-0045 土浦市文京町10-6 津久井ビル2F
TEL・FAX 029-824-0097

ラケットショップスウィング 木村 和夫

暮らしの夢、
この場所からはじまる。



新築分譲フェア

新築分譲フェアとは

1/11 **土** ~ 2/24 **振休**

即入居可能な新築分譲住宅が続々登場するこの時期に、建売住宅や宅地を全国一斉でご案内するフェアです。フェア期間ならではのメリットや今が買い時・建て時のご説明もご準備してお待ちしていますので、ぜひ現地にお越しください。

3つの現地ご来場メリット

メリット **1** 建物を確認しながら生活をイメージすることができます。



メリット **2** 実際に歩いて街並みや必要施設を確認できます。

新築分譲フェアのご予約はこちらから

メリット **3** 『即入居』物件を多数ご用意。その場で資金計画などのご相談もできます。



公式HPからのWEB予約限定！
ご来場のうえ、アンケートにお答えの方から

美味しく食べてフードロスの削減にも貢献！

「フードロスお楽しみBOX」をプレゼント！

抽選で
60組さま

ロスゼロ[®]
ロスが減る、笑顔が増える。

2月末までにご契約の方から抽選でプレゼント！



A賞
5組さま
8万円相当の
旅行券

B賞
5組さま
1万円相当の
グルメギフト

※お申し込みはご家族1組さまにつき、期間中1回限りとさせていただきます。※当選者の発表は2025年3月下旬ご連絡いたします。当選者以外の方への発表はございません。

速描師（そっかくし）が、
革小物に、選手名・種目イラスト
大会名・ことば・などを加工し
大切な大会出場記念品を
お作りします。



【トンボのロゴ】

皆様の必勝と幸運を願って勝ち虫であり
縁起物であるトンボを弊社のロゴにしました。

速描師

検索

株式会社コレモ
千葉県千葉市稲毛区長沼町 250-48
080-3152-2176
shopmaster@collemo.co.jp

コレモ・トンボのロゴ・速描師・ポストモキーホルダーは（株）コレモの登録商標です。



Toyopet
since 1956

×



トヨペットカフェ、サザコーヒー始めました。



こだわりの一杯を
お楽しみください。



新商品！シャトルマスコット キーホルダー



お土産に ゼッケン留！
 ※低学年大会での使用可！
 シャトル安全ピン：1200円



★新商品 必勝シャトル3Dキーホルダー 2200円

★シャトルクッキー & 野菜抜き型
 試合応援デコ弁当に 800円

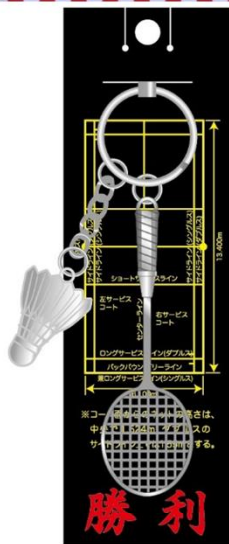
★シャトル・クリップ 全8色 350円

★心願成就絵馬 800円

★★再入荷 シャトル3Dキーホルダー 1600円

★ゴールド&シルバーキーホルダー 1300円

★ラケットスプーン1本 1400円



★ GOLD シャトルスリーピン★

〒981-1103
 宮城県仙台市太白区中田町字前沖186-3
 TEL/FAX 022-242-2530
 携帯:080-3504-1597
 店長 高橋 修
 e-mail loveallosamu@yahoo.co.jp
 オリジナルバドミントングッズの店
 café LOVEALL



試合合間に通販サイトをチェック

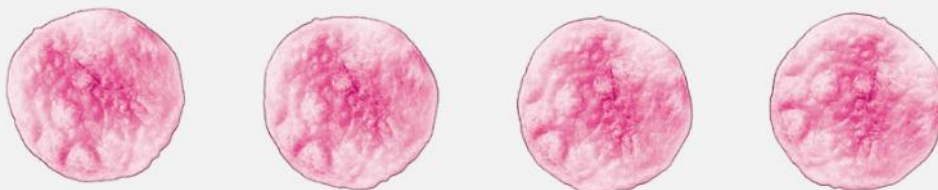
★通販サイト <http://café-loveall.shop-pro.jp/>

お世話になった監督に シャトル柄ネクタイ



お醤油屋さんの

おせんべいあり☑



試食もあり☑

おせんべい本舗

茨城県内4店舗展開中



ひたちなか



つくば



龍ヶ崎



筑西

通信販売もやって☑

通信販売 ☎0120-70-5141 www.shouyu-osenbeihonpo.com





far beyond ordinary



NANOFLARE 700

より速く、より深く

VELOCITY RISING

PRO

TOUR

GAME

NANOFLARE 700 PRO ¥31,900(税込), NANOFLARE 700 TOUR ¥27,800(税込), NANOFLARE 700 GAME オープン価格 | [X](#) [yonex.jp](#) [@yonex_jp](#) [YONEX](#) [YONEX JAPAN](#) [www.yonex.co.jp](#)