

第12回茨城県小学生ゴーセンダブルス大会

2024. 02. 25 石岡市総合運動公園体育館MS

種 目	優 勝	準 優 勝	三	位
3年以下男子複	ごとう こうた 後藤 功泰 みずの けい 水野 希惟 <small>(大井沢バドミントン・大井沢バドミントン[県南])</small>	そりまち いぶき 反町 維吹 ほそや げんと 細谷 元尊 <small>(豊ジュニア・豊ジュニア[県南])</small>	さいとう うきょう 齋藤 雲響 なかみがわ はると 中三川 陽大 <small>(吉田バドミントン・吉田バドミントン[県央])</small>	すずき ゆうじん 鈴木 結仁 もりかわ りょういち 森川 遼一 <small>(ハルトノクラブ・ハルトノクラブ[つくば])</small>
4年男子複	おぐら ゆうせい 小倉 結生 ばーくへーぜん ひろ パークヘーゼン 洗良 <small>(あけチャレ・あけチャレ[県西])</small>	すずき しょうた 鈴木 翔太 たぐち たてわき 田口 帯刀 <small>(藤代ジュニア・藤代ジュニア[県南])</small>	いけまつ だい 池松 泰 しまだ りゅうた 嶋田 琉大 <small>(いばらきジュニア・いばらきジュニア[石岡])</small>	はせがわ よしと 長谷川 義人 てらだ らいき 寺田 来輝 <small>(Re//BIRTH BC・Re//BIRTH BC[つくば])</small>
5年男子複	あんざい かなで 安齋 奏 いいだ しゅうた 飯田 脩太 <small>(あけチャレ・あけチャレ[県西])</small>	しゅう こうき 周 厚騏 おおはし ゆうしょう 大橋 優翔 <small>(ハルトノクラブ・ハルトノクラブ[つくば])</small>	はんざわ そら 半澤 空 みずの わく 水野 和空 <small>(大井沢バドミントン・大井沢バドミントン[県南])</small>	たかはし そうま 高橋 蒼真 あおき とうま 青木 斗真 <small>(大井沢バドミントン・大井沢バドミントン[県南])</small>
6年男子複	はせがわ ゆいと 長谷川 惟斗 いけまつ しん 池松 眞 <small>(いばらきジュニア・いばらきジュニア[石岡])</small>	すずき とうご 鈴木 道琥 おおくし しゅうせい 大串 柊惺 <small>(吉田バドミントン・吉田バドミントン[県央])</small>	いなみつ ゆうしょう 稲光 勇翔 ふるさわ かける 古澤 翔 <small>(あけチャレ・あけチャレ[県西])</small>	すがや しゅん 菅谷 瞬 すがや かい 菅谷 檜 <small>(Fan Clan Jr.・Fan Clan Jr. [県央])</small>
3年以下女子複	いいつか はるね 飯塚 陽音 いまい さら 今井 更 <small>(ハルトノクラブ・ハルトノクラブ[つくば])</small>	よしだ みお 吉田 望桜 せきざわ ともか 関澤 朋花 <small>(ハルトノクラブ・ハルトノクラブ[つくば])</small>	こばやし にこ 小林 にこ こざき しおり 小崎 詩織 <small>(君原バドミントン・君原バドミントン[稲敷])</small>	かねかわ さき 金川 沙妃 よこた はるか 横田 晴香 <small>(ハルトノクラブ・ハルトノクラブ[つくば])</small>
4年女子複	うらやま ゆあ 浦山 由愛 かげやま りのん 景山 凜音 <small>(ひたちなかバド・ひたちなかバド[県央])</small>	いしかわ みな 石川 美那 ながい りりは 永井 凜々葉 <small>(ハルトノクラブ・ハルトノクラブ[つくば])</small>	ふじもり ゆうな 藤森 結海 いさか ゆい 井坂 悠愛 <small>(ハルトノクラブ・ハルトノクラブ[つくば])</small>	たがみ にこ 田上 和 おざわ なな 小沢 奈々 <small>(いばらきジュニア・いばらきジュニア[石岡])</small>
5年女子複	かわばた のの 川端 暖々 とおみね まい 遠峰 真衣 <small>(あけチャレ・あけチャレ[県西])</small>	いまい ゆう 今井 優 せきざわ ひかり 関澤 光梨 <small>(ハルトノクラブ・ハルトノクラブ[つくば])</small>	とみやま みづき 富山 碧月 あおやま ひかり 青山 ひかり <small>(アプレイズ・アプレイズ[県南])</small>	たに みどり 谷 翠莉 おかだ さき 岡田 紗季 <small>(Re//BIRTH BC・Re//BIRTH BC[つくば])</small>
6年女子複	うがわ あいか 烏川 愛加 たけいし れな 武石 玲那 <small>(東少年・東少年[石岡])</small>	とみた ちはる 富田 千晴 いしい ひより 石井 陽和 <small>(あけチャレ・あけチャレ[県西])</small>	いちむら みひろ 市村 心優 のはら ななみ 野原 菜々美 <small>(東少年・東少年[石岡])</small>	ましこ みお 益子 弥桜 ましこ りお 益子 璃桜 <small>(Re//BIRTH BC・Re//BIRTH BC[つくば])</small>

第12回ゴーセンダブルス大会

2024. 02. 25

3年以下男子ダブルス

齋藤 雲響 (吉田バドミントン[県央])	21-9 2 21-3 0	2	0	2	21-16 2 21-19 0	2	1	2	17-21 2 21-10 1 21-16 0	反町 維吹 (豊ジュニア[県南])
中三川 陽大 (明野ちびぼト[県西])	21-17 2 21-15 0	0	0	2	21-16 2 21-10 0	0	0	2	21-16 2 21-10 0	細谷 元尊 (Re//BIRTH BC[つくば])
古澤 心春 (ハルトクラブ[つくば])	21-9 0 21-5 2	2	2	2	21-11 2 21-14 1	2	1	2	21-14 0 21-12 0	益子 龍政 (いばらきジュニア[石岡])
坂入 颯亮 (あけチャレ[県西])	21-9 0 21-5 2	2	2	2	14-21 2 21-16 1 21-15 0	2	1	2	21-14 0 21-6 2	谷本 或叶 (守谷ジュニア[県南])
松尾 琉海翔 (大井沢バドミントン[県南])	21-19 0 21-10 0	0	0	2	21-11 0 21-19 0	0	0	2	21-11 0 21-19 2	原田 悠世 (大井沢バドミントン[県南])
松尾 琉海翔 (東少年[石岡])	21-9 0 21-9 2	0	0	2	21-11 0 21-19 2	0	0	2	21-10 0 21-6 2	長谷川 朔斗 (あけチャレ[県西])
古谷 悠雅 (藤代ジュニア[県南])										染谷 生都 (明野ちびぼト[県西])
河村 陽稀 (藤代ジュニア[県南])										海老原 晴 (ハルトクラブ[つくば])
清水 絢仁 (大井沢バドミントン[県南])										清水 駿 (いばらきジュニア[石岡])
後藤 功泰 (あけチャレ[県西])										高橋 雅月 (大井沢バドミントン[県南])
水野 希惟 (明野ちびぼト[県西])										草間 紬 (あけチャレ[県西])
松嶋 奏汰 (ハルトクラブ[つくば])										大久保 碧葉 (明野ちびぼト[県西])
宮 頼毅 (豊ジュニア[県南])										飯島 修二 (ハルトクラブ[つくば])
峰岸 和 (藤代ジュニア[県南])										鈴木 結仁 (ハルトクラブ[つくば])
福地 紺 (豊ジュニア[県南])										森川 遼一 (いばらきジュニア[石岡])

三位決定戦

齋藤 雲響 (吉田バドミントン[県央])	21-15 2 7-21 1	2	1
中三川 陽大 (ハルトクラブ[つくば])			
鈴木 結仁 (ハルトクラブ[つくば])			
森川 遼一 (いばらきジュニア[石岡])			

二位決定戦

齋藤 雲響 (吉田バドミントン[県央])	14-21 0 9-21 2	0	2
中三川 陽大 (豊ジュニア[県南])			
反町 維吹 (豊ジュニア[県南])			
細谷 元尊 (いばらきジュニア[石岡])			

4年男子ダブルス

小倉 結生 (あけチャレ[県西])	21-9 2 21-3 0	2	2	2	16-21 1 21-16 1	2	1	2	15-21 1 21-17 1 22-20 2	池松 泰 (いばらきジュニア[石岡])
志賀 武幸 (大井沢バドミントン[県南])	21-13 2 20-22 2 21-13 1	2	2	2	16-21 1 21-12 1 21-8 1	2	1	2	15-21 1 21-17 1 22-20 2	嶋田 琉大 (守谷ジュニア[県南])
田中 奏多 (桜川Jr.[県西])	21-3 0 21-3 2	0	1	2	16-21 1 21-12 1 21-8 1	2	1	2	15-21 1 21-17 1 22-20 2	伊藤 海晴 (東海小学[県央])
大和田 樹 (藤代ジュニア[県南])										小磯 新汰 (Re//BIRTH BC[つくば])
萩原 唯翔③ (藤代ジュニア[県南])										宇野 瑛太 (いばらきジュニア[石岡])
鈴木 翔太 (藤代ジュニア[県南])										長谷川 義人 (Re//BIRTH BC[つくば])
田口 帯刀 (豊ジュニア[県南])										寺田 来輝 (いばらきジュニア[石岡])

三位決定戦

鈴木 翔太 (藤代ジュニア[県南])	21-16 2 25-23 0	2	0
田口 帯刀 (Re//BIRTH BC[つくば])			
長谷川 義人 (いばらきジュニア[石岡])			
寺田 来輝 (いばらきジュニア[石岡])			

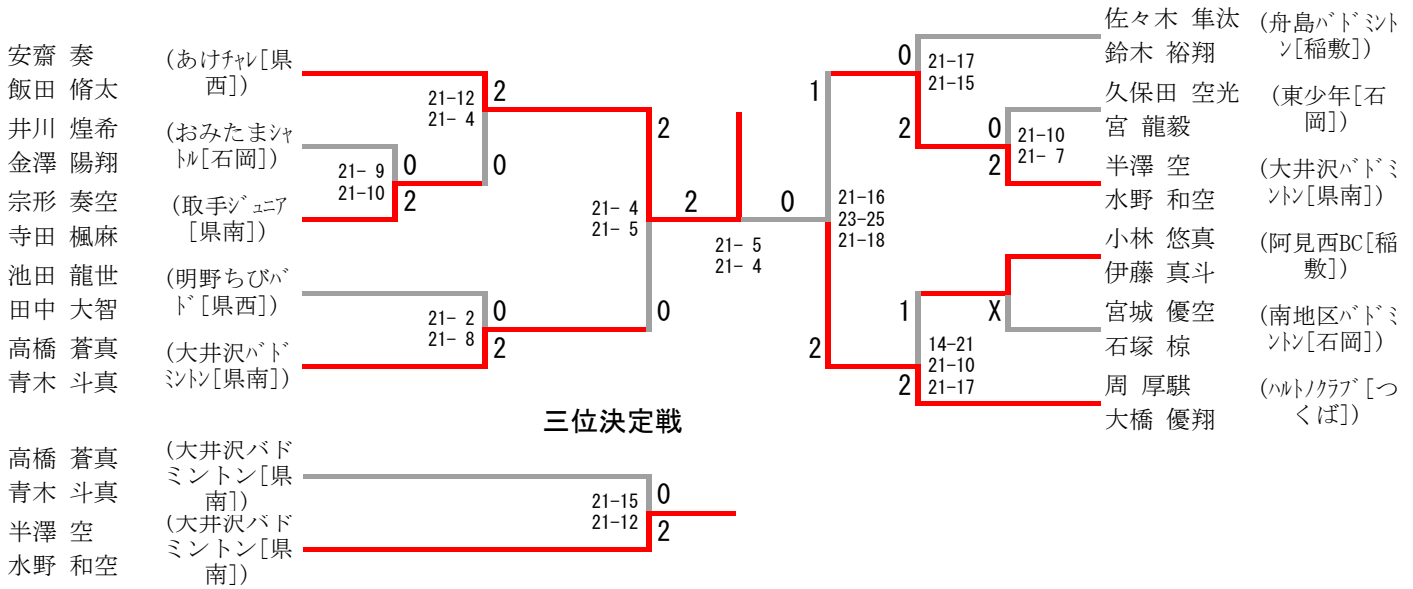
二位決定戦

鈴木 翔太 (藤代ジュニア[県南])	21-12 2 21-12 0	2	0
田口 帯刀 (いばらきジュニア[石岡])			
池松 泰 (いばらきジュニア[石岡])			
嶋田 琉大 (いばらきジュニア[石岡])			

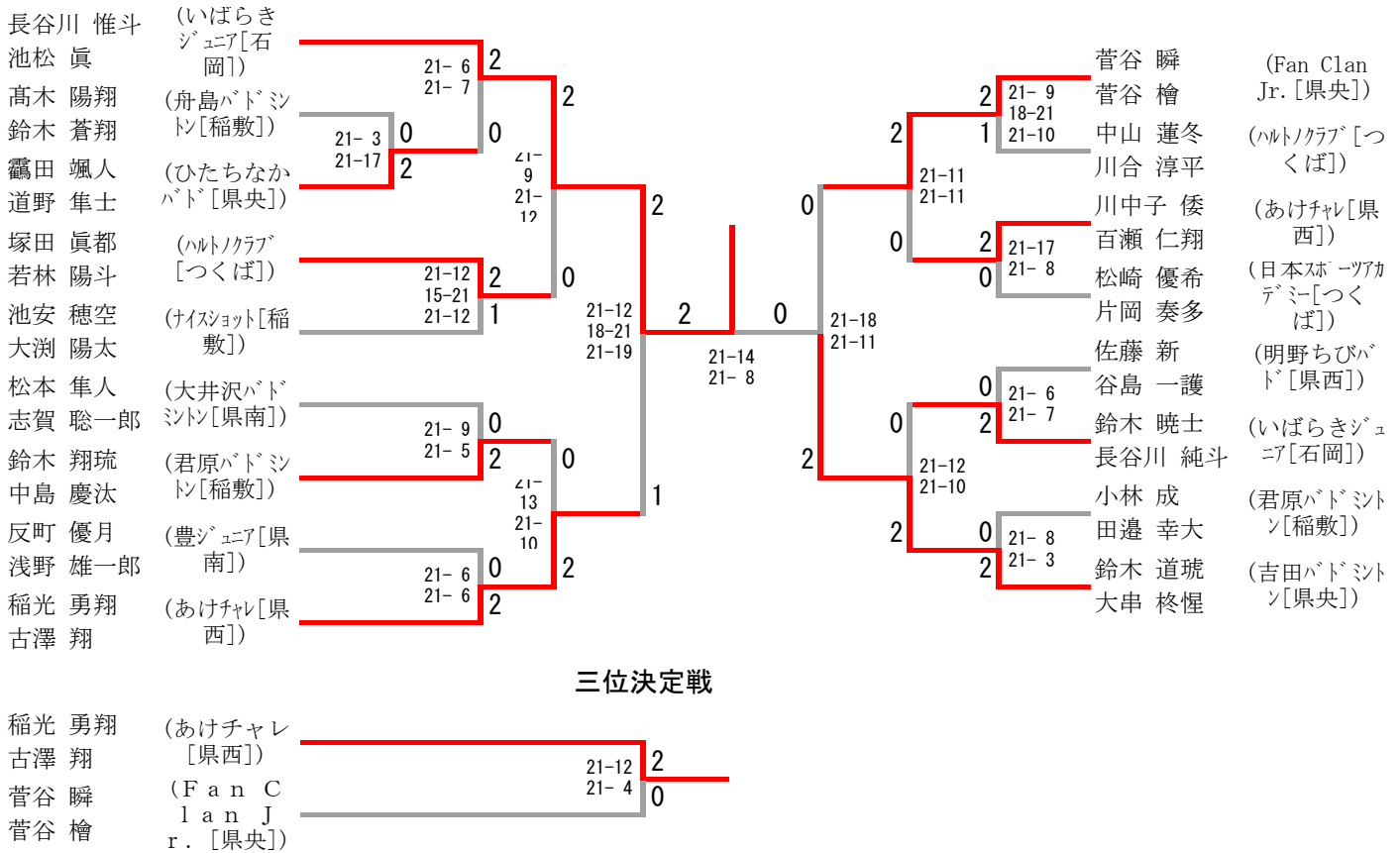
第12回ゴーセンダブルス大会

2024. 02. 25

5年男子ダブルス



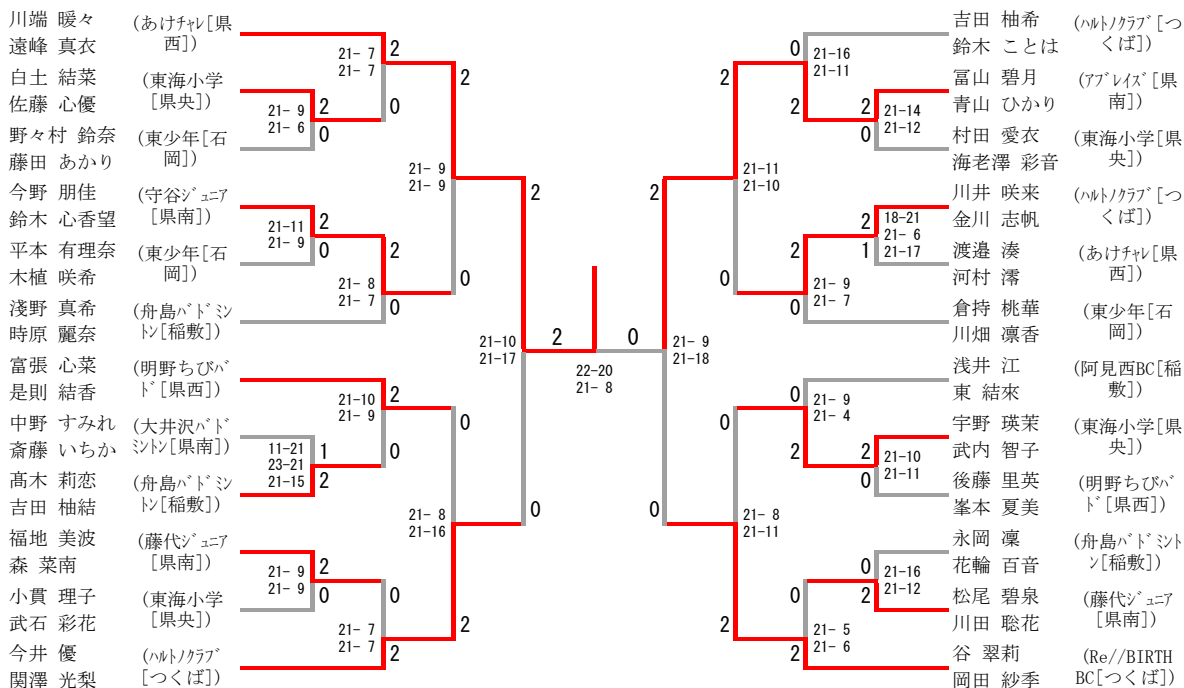
6年男子ダブルス



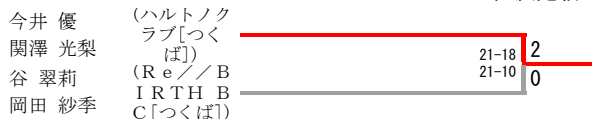
第12回ゴーセンダブルス大会

2024.02.5

5年女子ダブルス



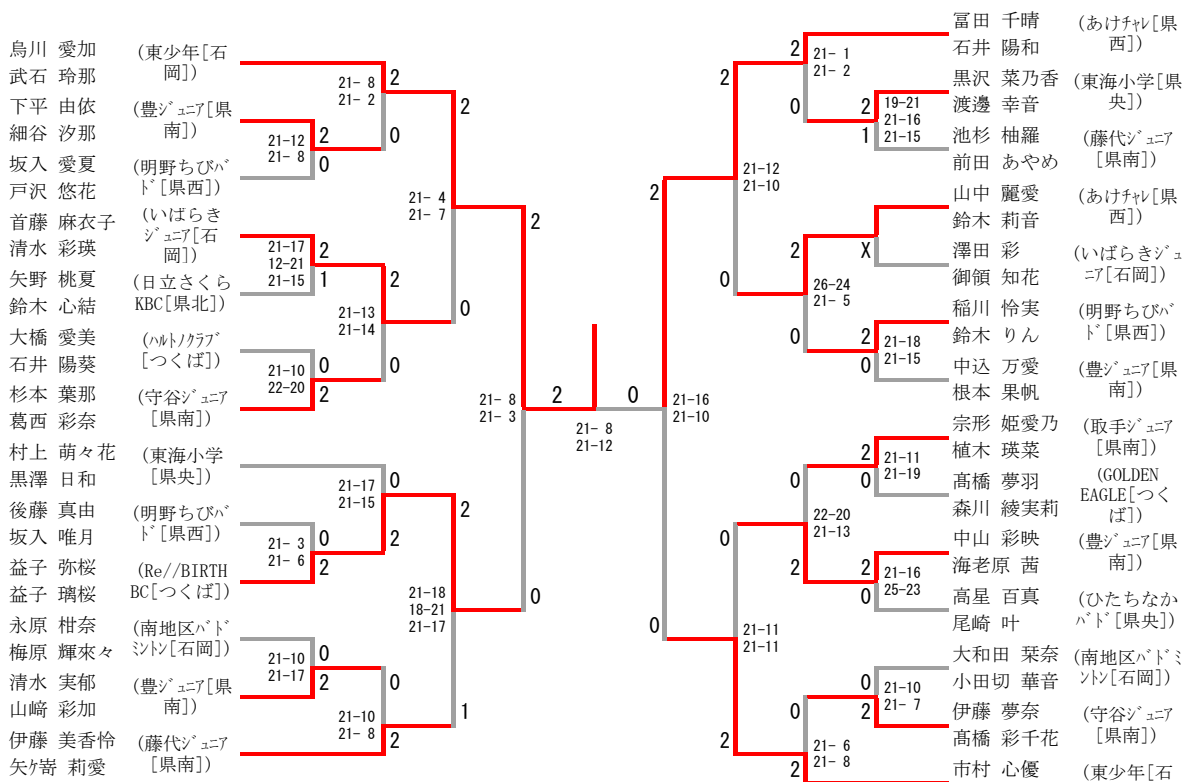
三位決定戦



二位決定戦



6年女子ダブルス



三位決定戦

