

第42回茨城県YONEX全学年シングルス大会

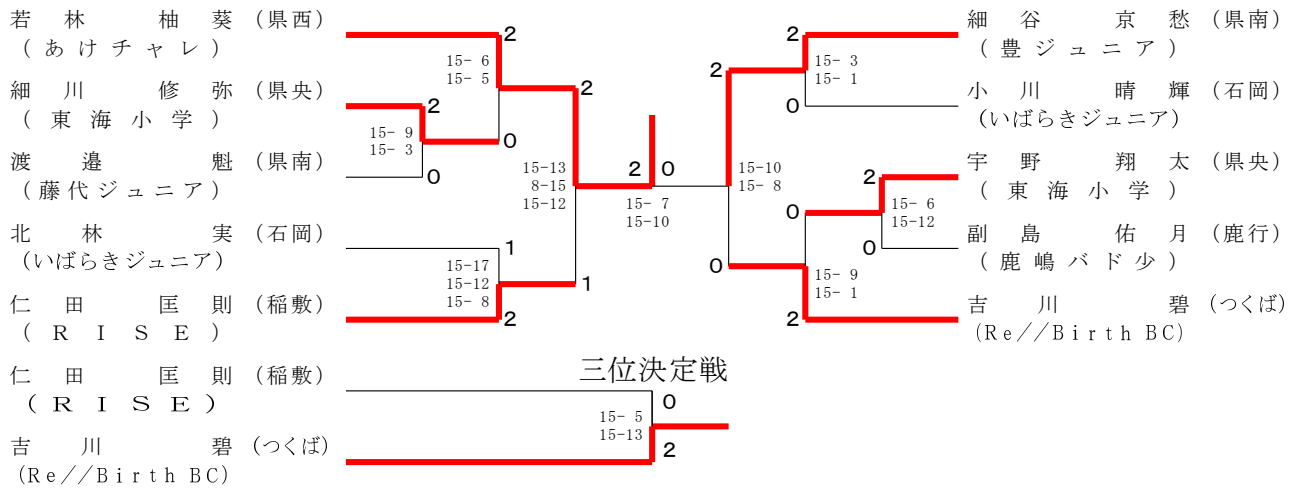
2025.03.15 池の川さくらアリーナ

| 種目          | 優勝   | 準優勝                                       | 三位                                      | 四位                                       |
|-------------|--|---|---|--|
| 1年男子単       | わかばやし ゆずき<br>若林 柚葵<br>(あけチャレ[県西])          | ほそや けいしゅう<br>細谷 京愁<br>(豊ジュニア[県南])         | よしかわ あおい<br>吉川 碧<br>(Re//Birth BC[つくば]) | にた まさのり<br>仁田 匡則<br>(RISE[稲敷])           |
| 2年男子単       | はせがわ さくと<br>長谷川 朔斗<br>(いばらきジュニア[石岡])       | たがみ こう<br>田上 心羽<br>(恋南バドミントン[石岡])         | かとう しょうた<br>加藤 翔大<br>(小美玉ジュニア[県央])      | さかいり そうすけ<br>坂入 颯亮<br>(ちびバド[県西])         |
| 3年男子単       | みずの けい<br>水野 希惟<br>(大井沢[県南])               | ほそや げんと<br>細谷 元尊<br>(豊ジュニア[県南])           | みねぎし やまと<br>峰岸 和<br>(藤代ジュニア[県南])        | おおくぼ あおば<br>大久保 碧葉<br>(あけチャレ[県西])        |
| 4年男子単       | あさの ゆういちろう<br>浅野 雄一郎<br>(豊ジュニア[県南])        | そりまち いぶき<br>反町 維吹<br>(豊ジュニア[県南])          | てらだ らいき<br>寺田 来輝<br>(Re//Birth BC[つくば]) | はらだ ゆうせい<br>原田 悠世<br>(いばらきジュニア[石岡])      |
| 5年男子単       | すずき しょうた<br>鈴木 翔太<br>(藤代ジュニア[県南])          | こばやし はるゆき<br>小林 永幸<br>(Re//Birth BC[つくば]) | おおはし ゆうしょう<br>大橋 優翔<br>(ハルトノ[つくば])      | みちの はやと<br>道野 隼士<br>(ひたちなかバド[県央])        |
| 6年男子単       | ももせ ひろと<br>百瀬 仁翔<br>(あけチャレ[県西])            | あんざい かなで<br>安齋 奏<br>(あけチャレ[県西])           | すがや かい<br>菅谷 檜<br>(Fan Clan jr[県央])     | はんざわ そら<br>半澤 空<br>(大井沢[県南])             |
| 1年女子単       | おおかわ ことは<br>大川 琴葉<br>(あけチャレ[県西])           | もりかわ さゆみ<br>森川 紗友美<br>(ハルトノ[つくば])         | こばやし にな<br>小林 にな<br>(いばらきジュニア[石岡])      | やまぐち りお<br>山口 莉央<br>(小美玉ジュニア[県央])        |
| 2年女子単       | はんだ はれ<br>半田 羽黎<br>(あけチャレ[県西])             | やまざき なな<br>山崎 那奈<br>(おみたまシャトル[県央])        | たかまつ くるみ<br>高松 来実<br>(ちびバド[県西])         | よこた はるか<br>横田 晴香<br>(ハルトノ[つくば])          |
| 3年女子単       | いまい さら<br>今井 更<br>(ハルトノ[つくば])              | せきざわ ともか<br>関澤 朋花<br>(ハルトノ[つくば])          | やまぐち ゆあ<br>山口 結愛<br>(小美玉ジュニア[県央])       | はせがわ れな<br>長谷川 怜南<br>(Re//Birth BC[つくば]) |
| 4年女子単       | おざわ なな<br>小沢 奈々<br>(いばらきジュニア[石岡])          | いいつか はるね<br>飯塚 陽音<br>(ハルトノ[つくば])          | こばやし にな<br>小林 にな<br>(いばらきジュニア[石岡])      | とくしま けいと<br>徳島 恵音<br>(ひたちなかバド[県央])       |
| 5年女子単       | いさか ゆい<br>井坂 悠愛<br>(ハルトノ[つくば])             | うらやま ゆあ<br>浦山 由愛<br>(ひたちなかバド[県央])         | とおみね まい<br>遠峰 真衣<br>(あけチャレ[県西])         | ふじもり ゆうな<br>藤森 結海<br>(ハルトノ[つくば])         |
| 6年女子単       | いまい ゆう<br>今井 優<br>(ハルトノ[つくば])              | かわわた のの<br>川端 暖々<br>(あけチャレ[県西])           | すずき みゆ<br>鈴木 心結<br>(日立さくら[県北])          | かわい さき<br>川井 咲来<br>(ハルトノ[つくば])           |
| 3年男子2位決定戦   |  |   |   |  |
| 4年男子2位決定戦   |  |   |   |  |
| 5年男子2位決定戦   |  |   |   |  |
| 3年女子2位決定戦   |  |   |   |  |
| 4年女子2位決定戦   | いいつか はるね<br>飯塚 陽音<br>(ハルトノ[つくば])           | こばやし にな<br>小林 にな<br>(いばらきジュニア[石岡])        |   |  |
| 5年女子2位決定戦   | うらやま ゆあ<br>浦山 由愛<br>(ひたちなかバド[県央])          | とおみね まい<br>遠峰 真衣<br>(あけチャレ[県西])           |   |  |
| 3年男子順位決定戦58 | いいじま しゅうじ<br>飯島 修二<br>(ちびバド[県西])           | まつお るいと<br>松尾 琉海翔<br>(ハルトノ[つくば])          | もりかわ りょういち<br>森川 遼一<br>(ハルトノ[つくば])      | くさま つむぐ<br>草間 紬<br>(あけチャレ[県西])           |
| 4年男子順位決定戦58 | たさき ゆうと<br>田崎 雄翔<br>(小美玉ジュニア[県央])          | わかいずみ そうら<br>若泉 壮良<br>(藤代ジュニア[県南])        | たぐち たてわき<br>田口 帯刀<br>(藤代ジュニア[県南])       | すずき ゆうじん<br>鈴木 結仁<br>(ハルトノ[つくば])         |
| 5年男子順位決定戦58 | こばやし あやと<br>小林 郁翔<br>(アブレイズ[県南])           | いけまつ だい<br>池松 泰<br>(いばらきジュニア[石岡])         | おぐら ゆうせい<br>小倉 結生<br>(あけチャレ[県西])        | いとう かいせい<br>伊藤 海晴<br>(守谷ジュニア[県南])        |
| 3年女子順位決定戦58 | はしもと まなか<br>橋本 茉那香<br>(守谷ジュニア[県南])         | おおはた ほのか<br>大畑 穂乃花<br>(ちびバド[県西])          | ひろせ かのほ<br>廣瀬 華乃羽<br>(守谷ジュニア[県南])       | ふじかわ さくら<br>藤川 咲来<br>(東海小学[県央])          |
| 4年女子順位決定戦58 | くらもち るな<br>倉持 月<br>(NSBC[稲敷])              | こいけ あいな<br>小池 愛奈<br>(取手ジュニア[県南])          | たに のりか<br>谷 緑夏<br>(Re//Birth BC[つくば])   | よしだ みお<br>吉田 望桜<br>(ハルトノ[つくば])           |
| 5年女子順位決定戦58 | たがみ にな<br>田上 和<br>(いばらきジュニア[石岡])           | いしかわ みな<br>石川 美那<br>(ハルトノ[つくば])           | よこかわ あおい<br>横川 葵<br>(あけチャレ[県西])         | かげやま りのん<br>景山 凛音<br>(あけチャレ[県西])         |
| びよびよ        | くわばら そういちろう<br>桑原 壮一郎<br>(Kids MORIYA[県南]) | こばやし まひろ<br>小林 茉広<br>(Re//Birth BC[つくば])  | こいけ としき<br>小池 俊毅<br>(守谷ジュニア[県南])        | みかみ はると<br>三上 悠斗<br>(吉田[県央])             |

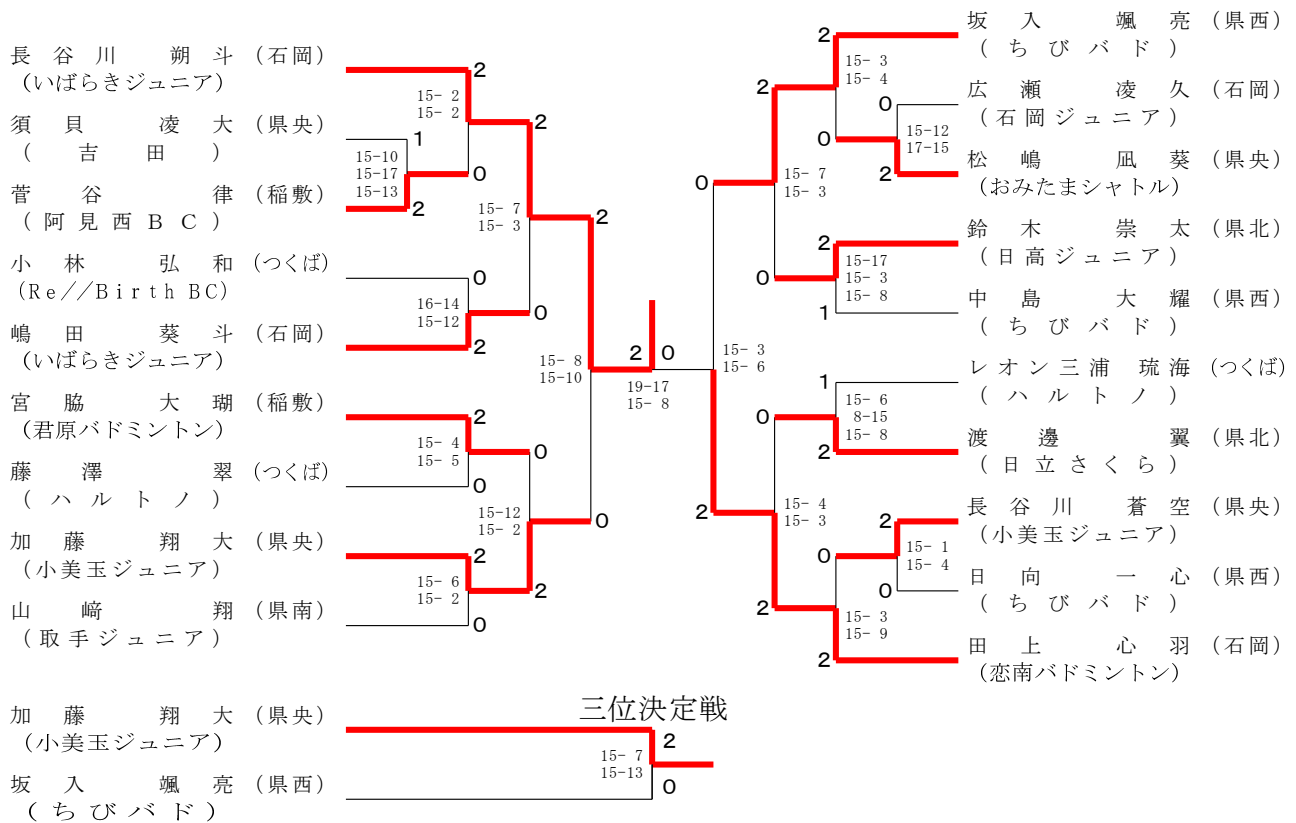
# 第42回茨城県YONEX全学年シングルス大会

令和7年3月15日 池の川さくらアリーナ

## 1年男子シングルス



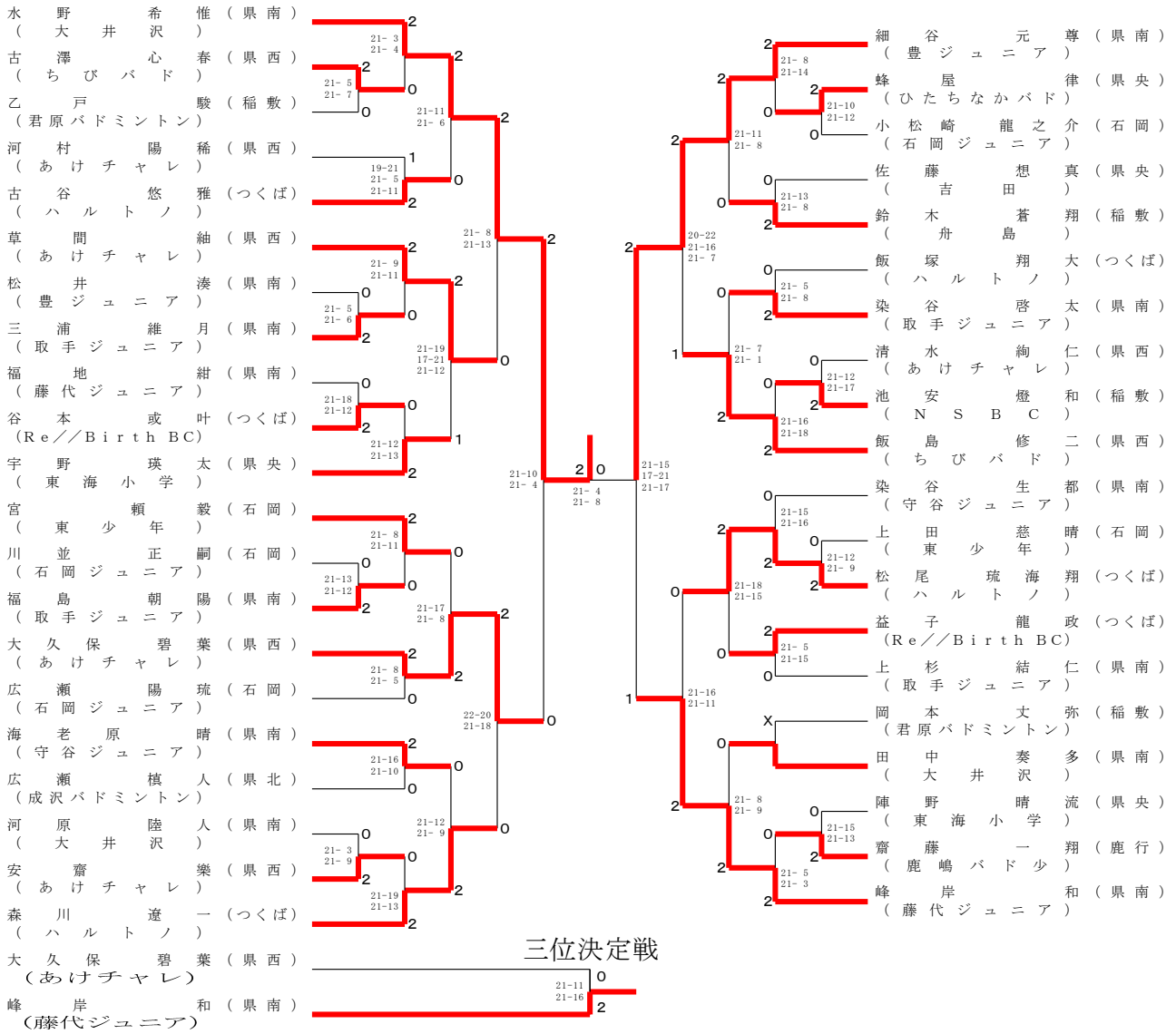
## 2年男子シングルス



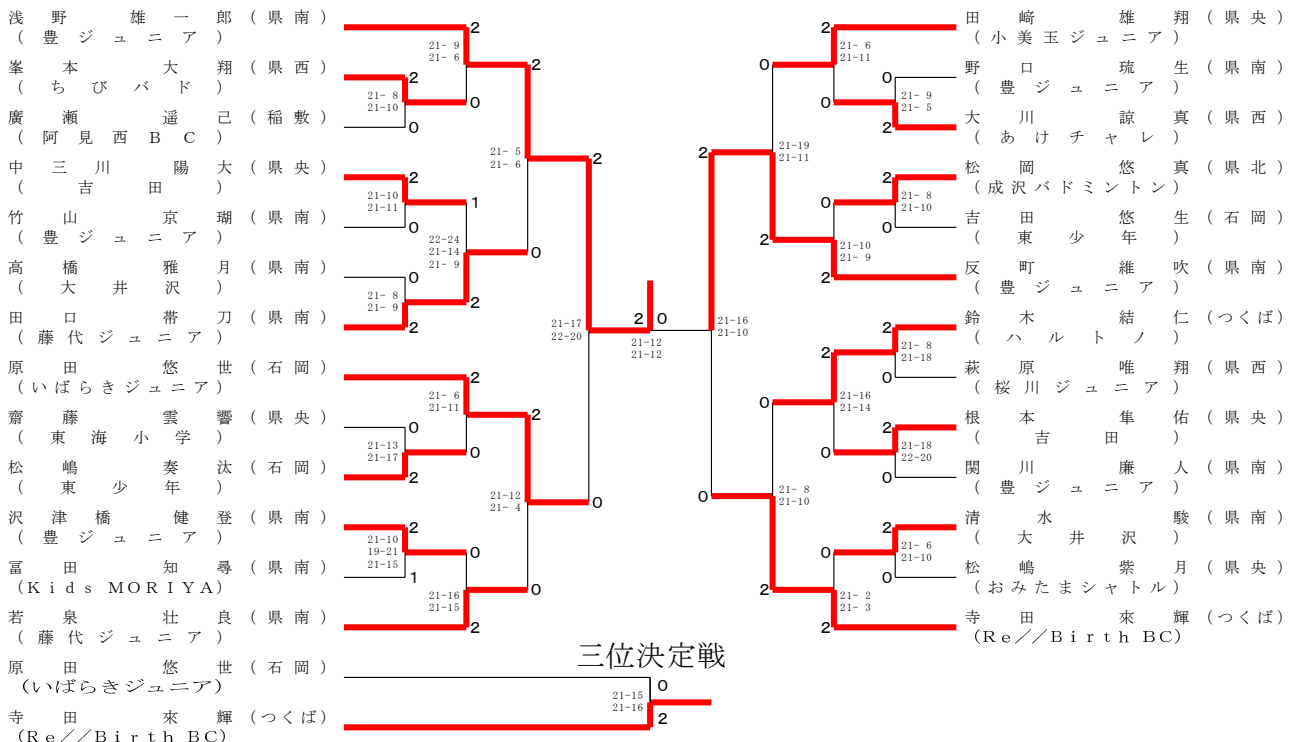
第42回茨城県YONEX全学年シングルス大会

令和7年3月15日 池の川さくらアリーナ

3年男子シングルス



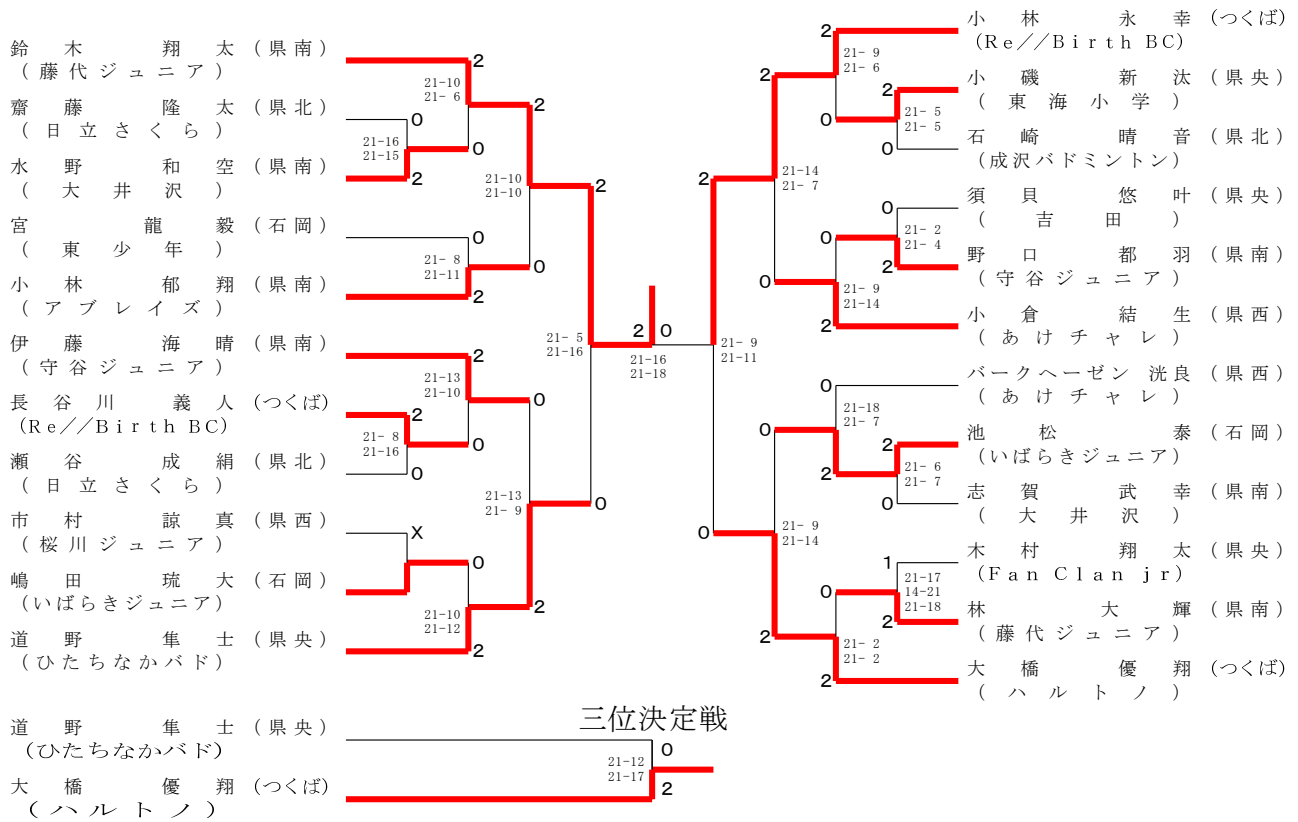
4年男子シングルス



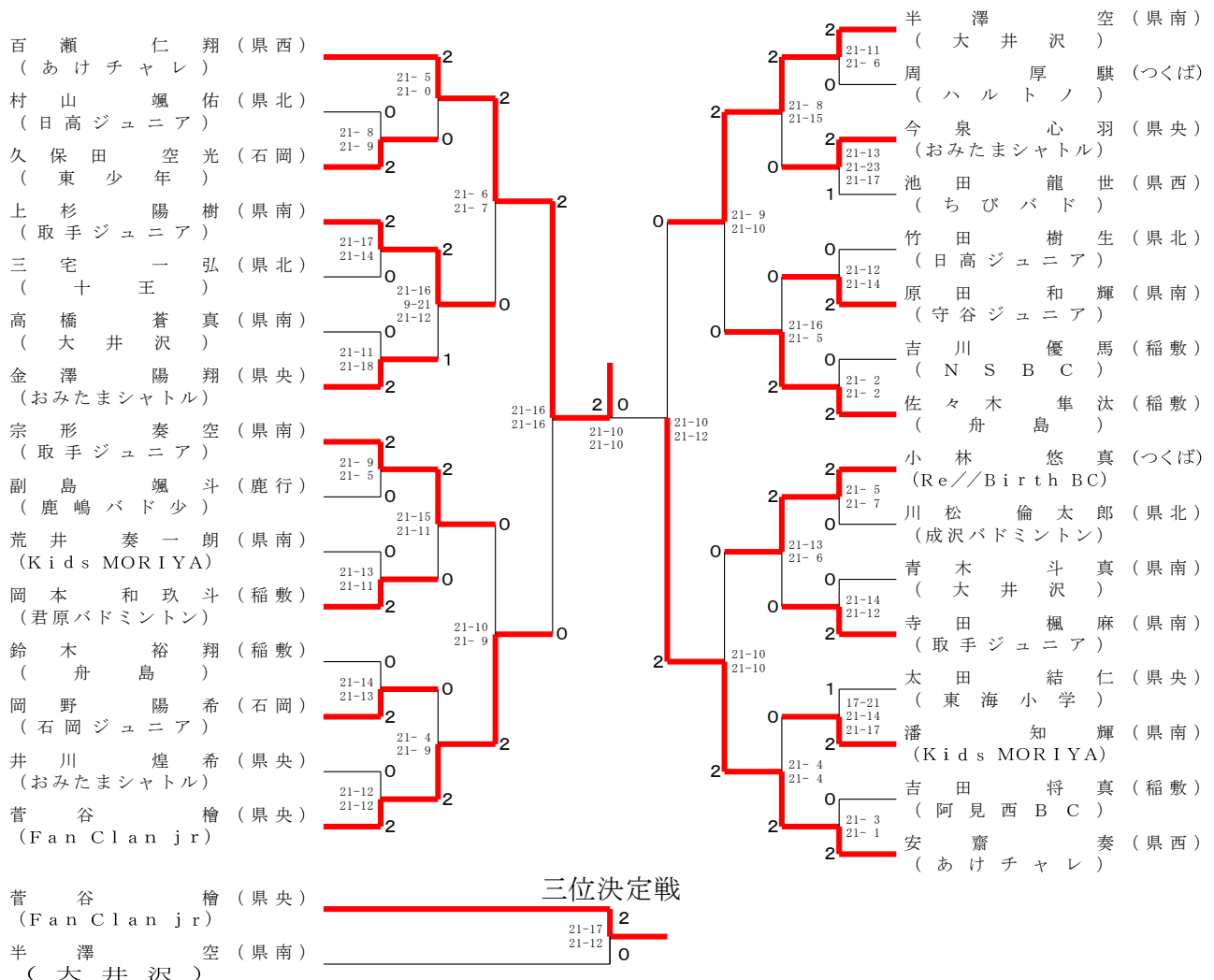
第42回茨城県YONEX全学年シングルス大会

令和7年3月15日 池の川さくらアリーナ

5年男子シングルス



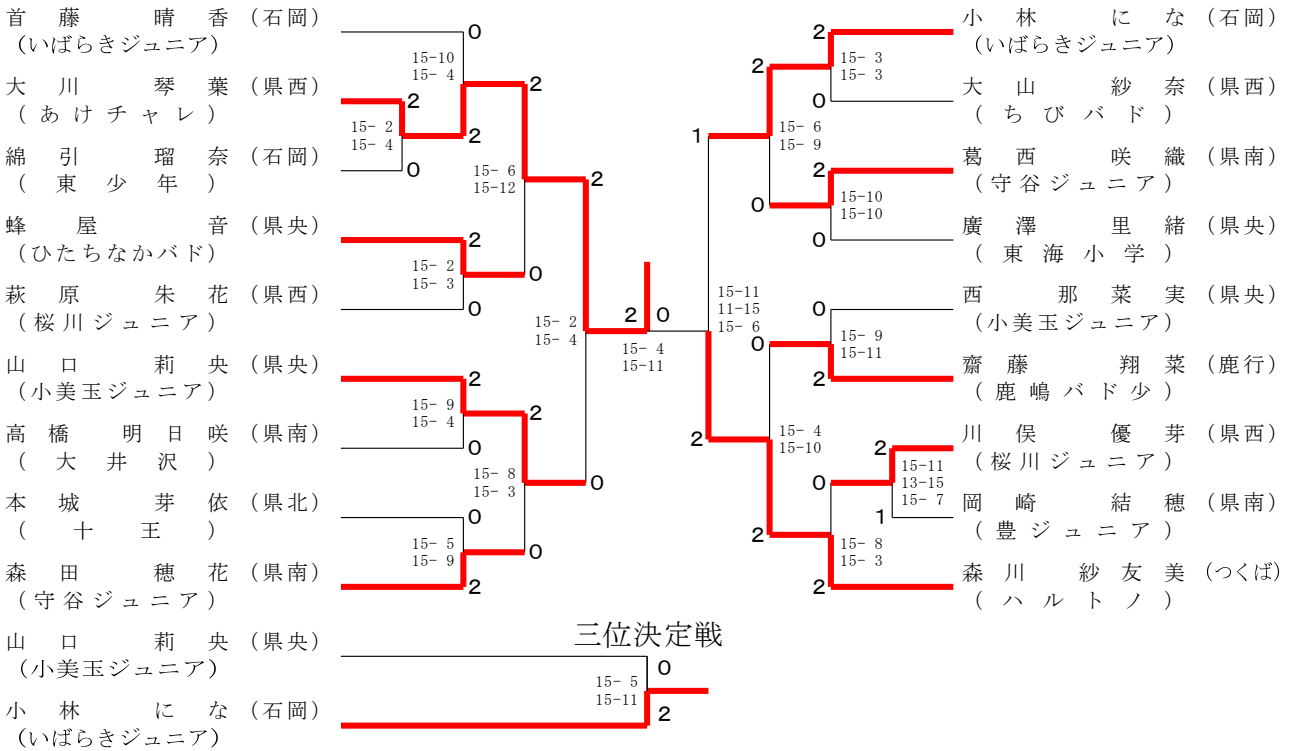
6年男子シングルス



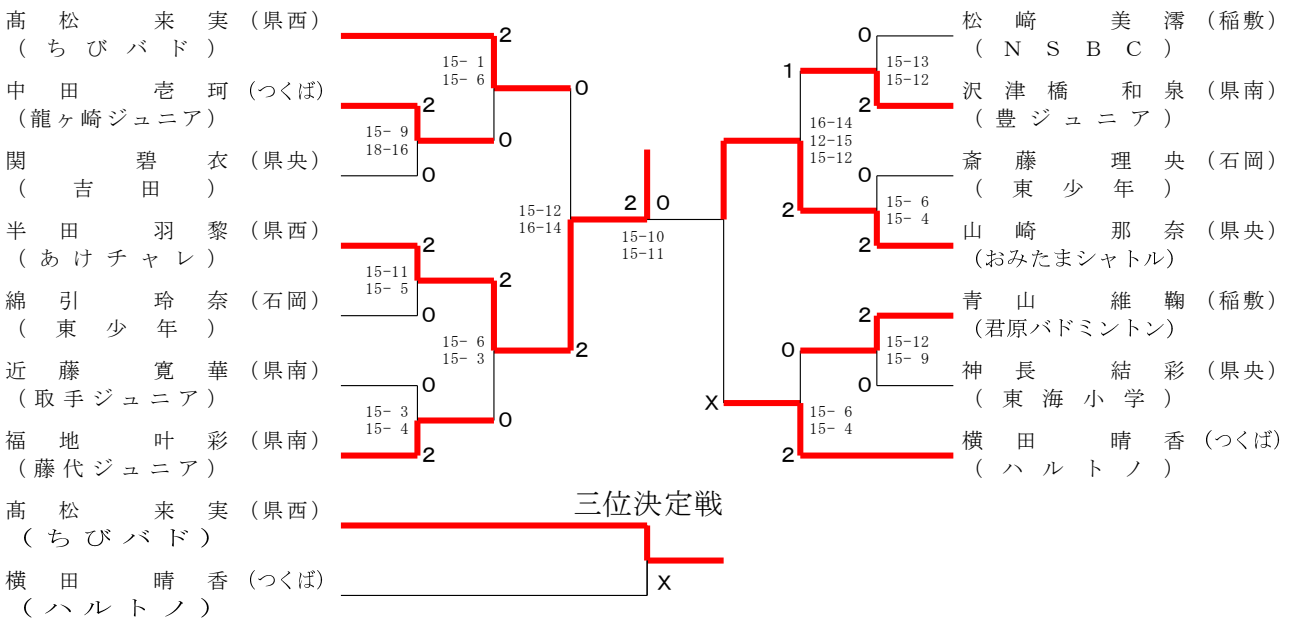
第42回茨城県YONEX全学年シングルス大会

令和7年3月15日 池の川さくらアリーナ

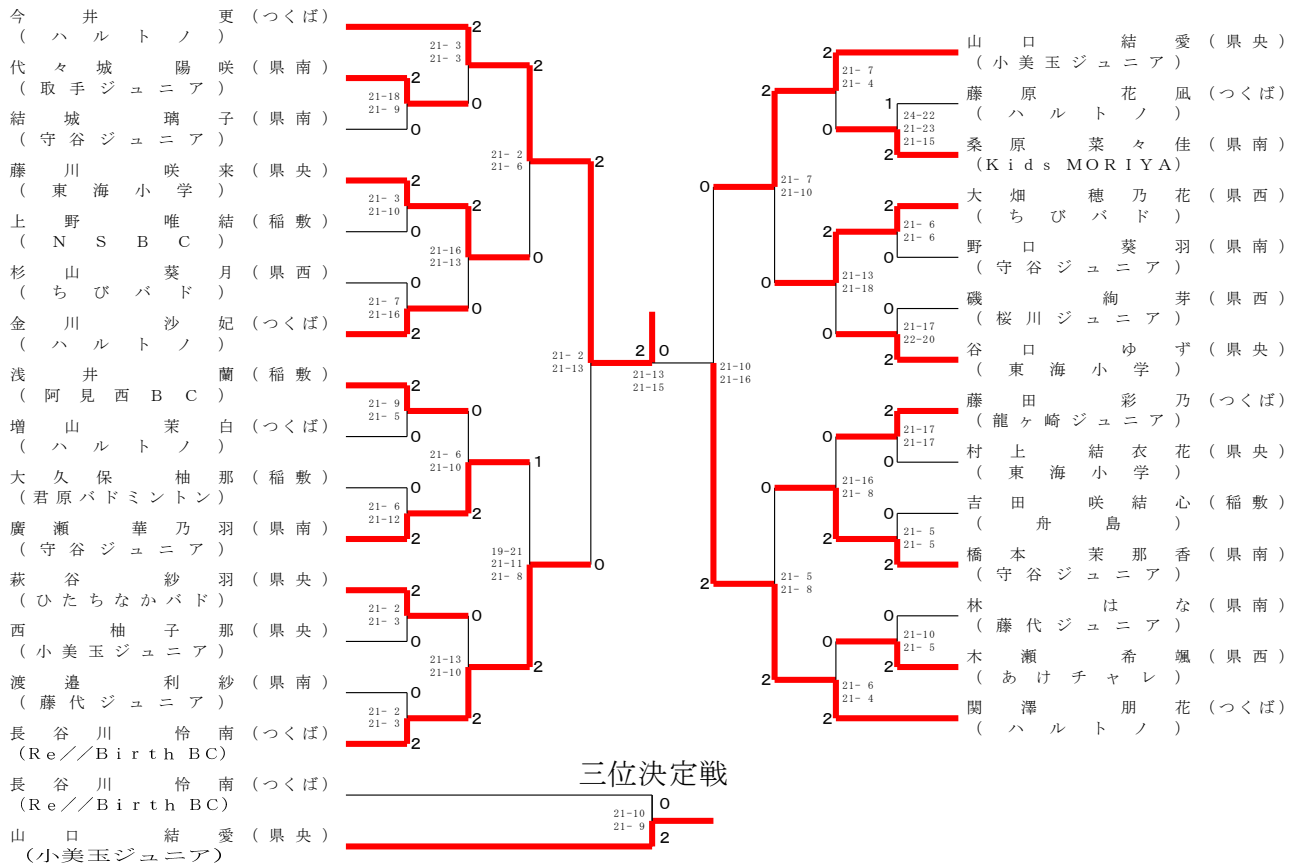
1年女子シングルス



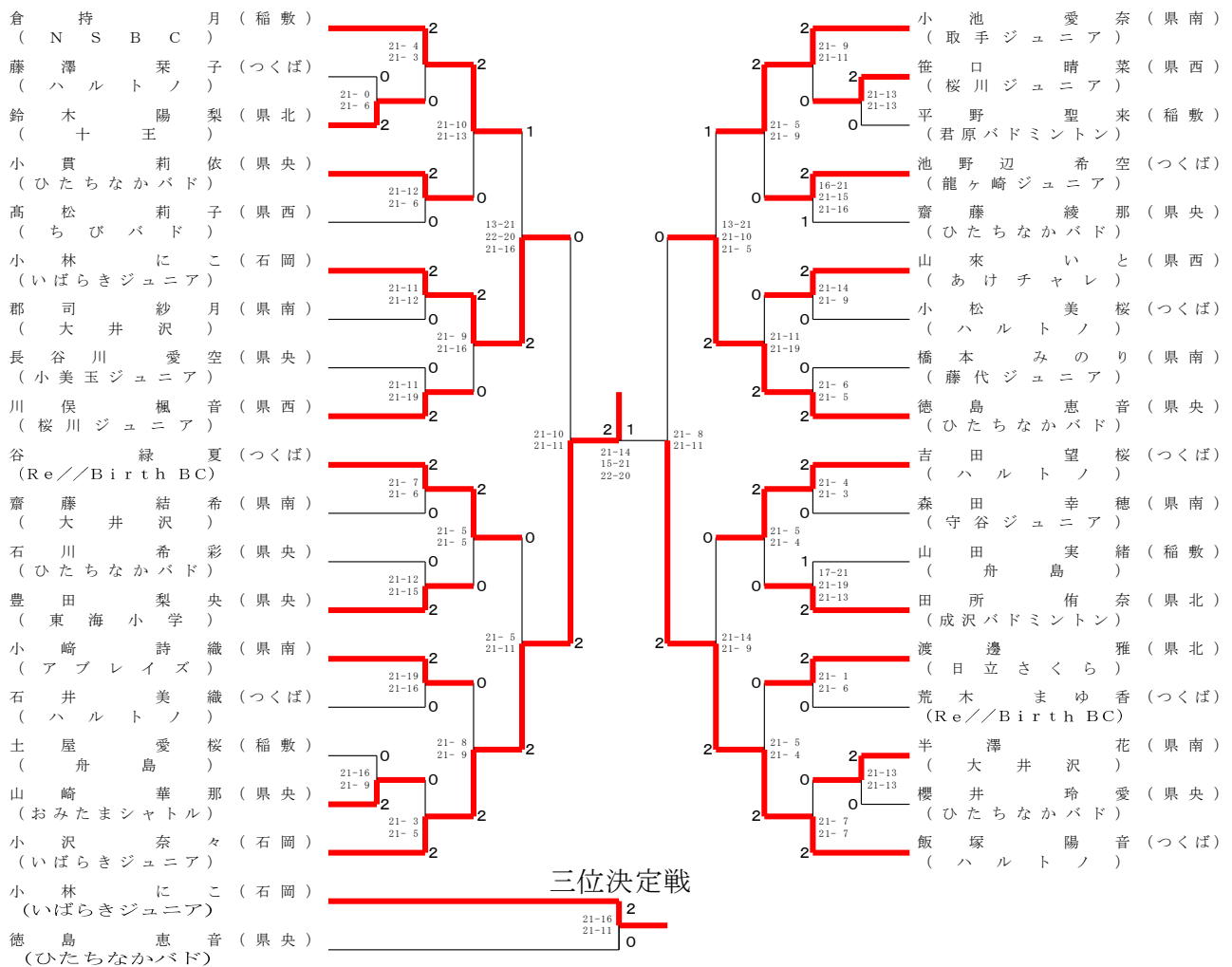
2年女子シングルス



3年女子シングルス



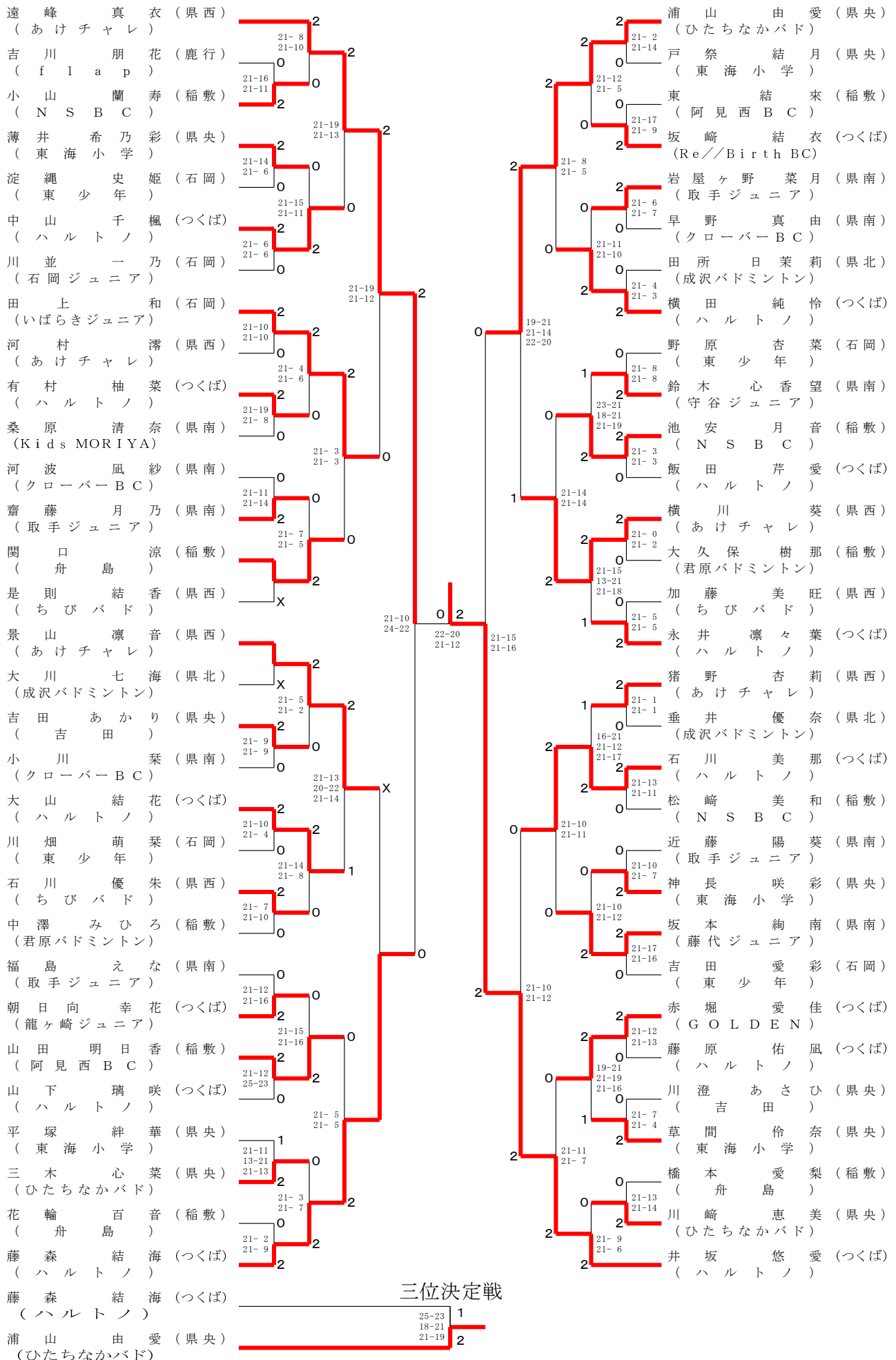
4年女子シングルス



第42回茨城県YONEX全学年シングルス大会

令和7年3月15日 池の川さくらアリーナ

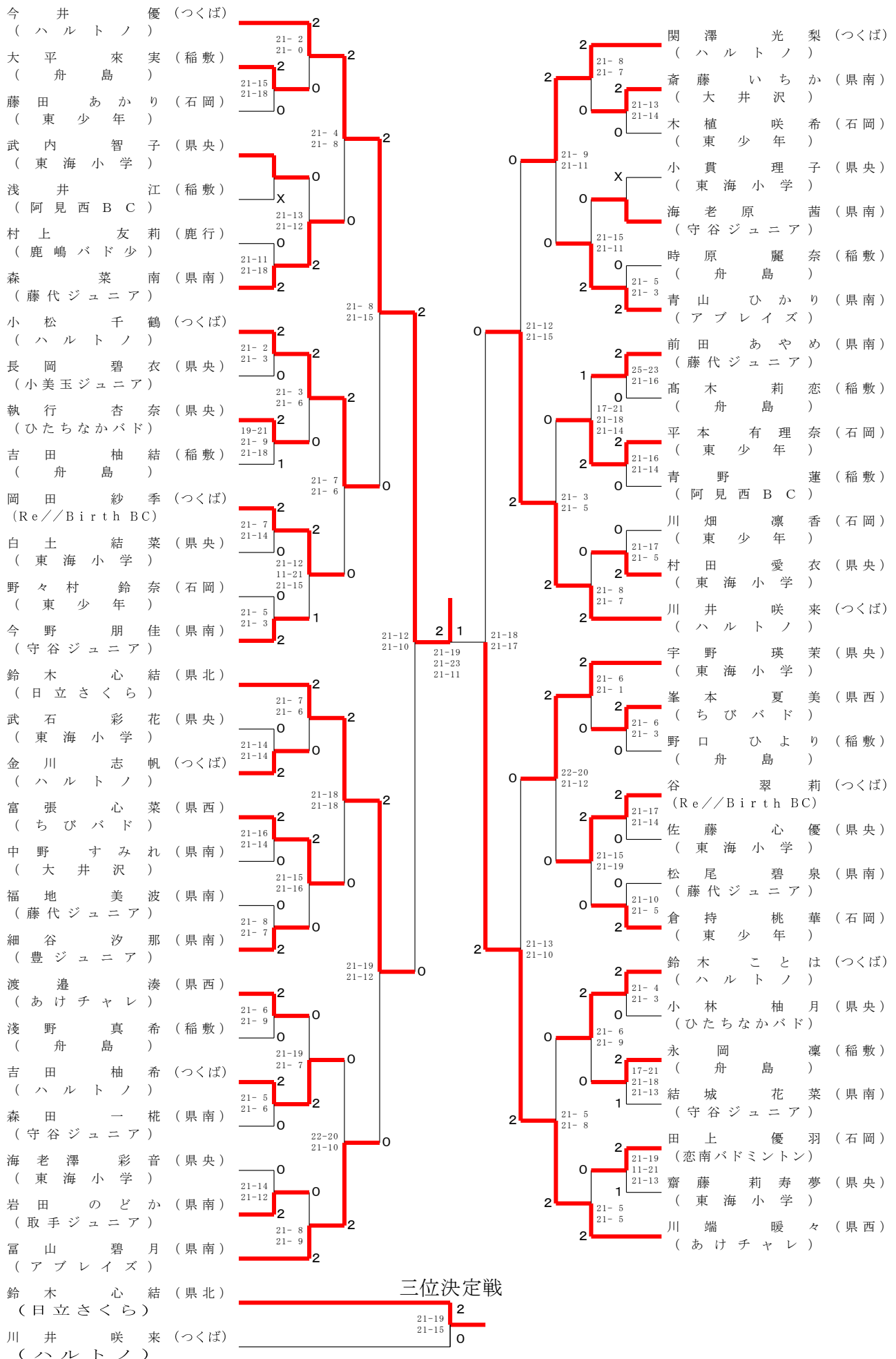
5年女子シングルス



第42回茨城県YONEX全学年シングルス大会

令和7年3月15日 池の川さくらアリーナ

6年女子シングルス

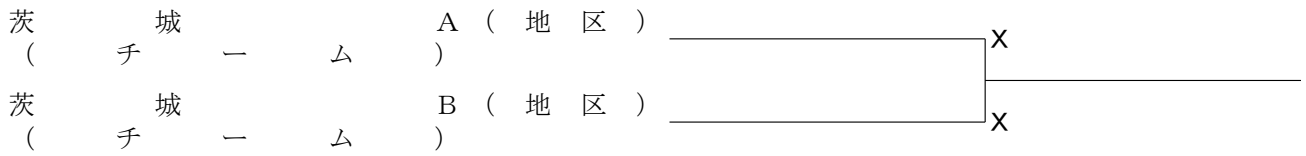




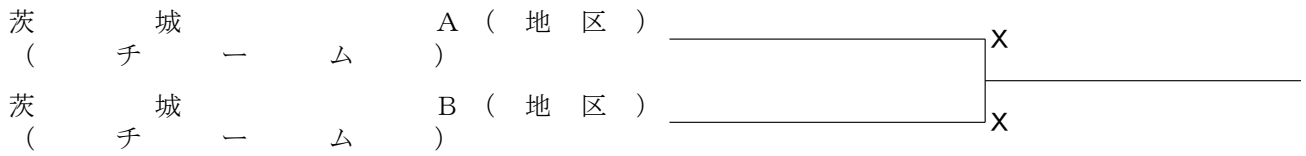
第42回茨城県YONEX全学年シングルス大会

令和7年3月15日 池の川さくらアリーナ

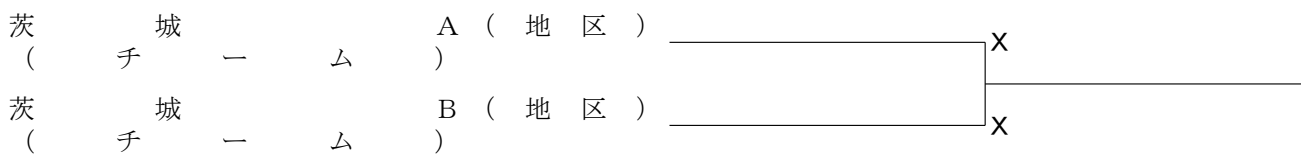
3年男子2位決定戦



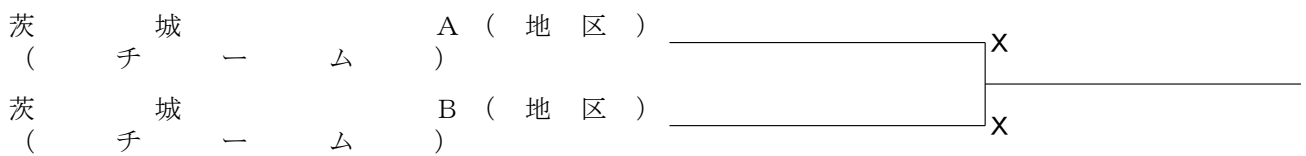
4年男子2位決定戦



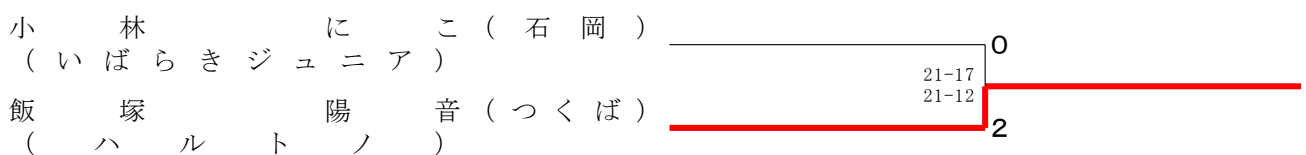
5年男子2位決定戦



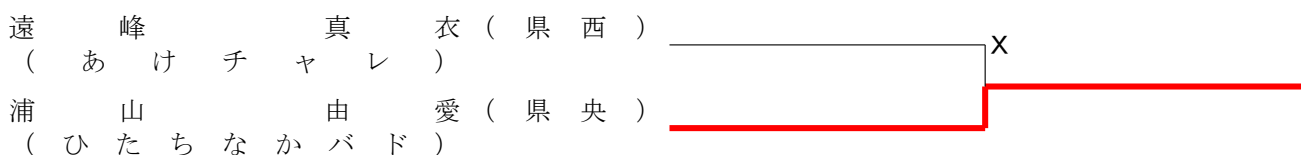
3年女子2位決定戦



4年女子2位決定戦



5年女子2位決定戦



| 3年男子順位決定戦58   | 草間                  | 松尾                           | 飯島                           | 森川                           | 勝敗                          | 順位 |
|---------------|---------------------|------------------------------|------------------------------|------------------------------|-----------------------------|----|
| 草間 紬 (あけチャレ)  |                     | ○<br>21-15<br>25-23          | ×<br>18-21<br>13-21          | ×<br>11-21<br>20-22          | M 1-2<br>G 2-4<br>P 108-123 | 4  |
| 松尾 琉海翔 (ハルトノ) | ×<br>15-21<br>23-25 |                              | ○<br>21-10<br>17-21<br>25-23 | ○<br>16-21<br>21-10<br>21-12 | M 2-1<br>G 4-4<br>P 159-143 | 2  |
| 飯島 修二 (ちびバド)  | ○<br>21-18<br>21-13 | ×<br>10-21<br>21-17<br>23-25 |                              | ○<br>21-15<br>21-15          | M 2-1<br>G 5-2<br>P 138-124 | 1  |
| 森川 遼一 (ハルトノ)  | ○<br>21-11<br>22-20 | ○<br>21-16<br>10-21<br>12-21 | ×<br>15-21<br>15-21          |                              | M 1-2<br>G 3-4<br>P 116-131 | 3  |

| 4年男子順位決定戦58     | 田口                  | 鈴木                           | 田崎                  | 若泉                           | 勝敗                          | 順位 |
|-----------------|---------------------|------------------------------|---------------------|------------------------------|-----------------------------|----|
| 田口 帯刀 (藤代ジュニア)  |                     | ○<br>21-11<br>21-11          | ×<br>18-21<br>10-21 | ×<br>18-21<br>14-21          | M 1-2<br>G 2-4<br>P 102-106 | 3  |
| 鈴木 結仁 (ハルトノ)    | ×<br>11-21<br>11-21 |                              | ×<br>15-21<br>10-21 | ×<br>17-21<br>21-19<br>10-21 | M 0-3<br>G 1-6<br>P 95-145  | 4  |
| 田崎 雄翔 (小美玉ジュニア) | ○<br>21-18<br>21-10 | ○<br>21-15<br>21-10          |                     | ○<br>21-18<br>22-20          | M 3-0<br>G 6-0<br>P 127-91  | 1  |
| 若泉 壮良 (藤代ジュニア)  | ○<br>21-18<br>21-14 | ○<br>21-17<br>19-21<br>21-10 | ×<br>18-21<br>20-22 |                              | M 2-1<br>G 4-3<br>P 141-123 | 2  |

| 5年男子順位決定戦58     | 小林                           | 池松                           | 小倉                  | 伊藤                  | 勝敗                          | 順位 |
|-----------------|------------------------------|------------------------------|---------------------|---------------------|-----------------------------|----|
| 小林 郁翔 (アブレイズ)   |                              | ○<br>19-21<br>21-15<br>21-19 | ○<br>21-16<br>22-20 | ○<br>21-17<br>21-14 | M 3-0<br>G 6-1<br>P 146-122 | 1  |
| 池松 泰 (いばらきジュニア) | ×<br>21-19<br>15-21<br>19-21 |                              | ○<br>21-18<br>22-20 | ×<br>18-21<br>19-21 | M 1-2<br>G 3-4<br>P 135-141 | 2  |
| 小倉 結生 (あけチャレ)   | ×<br>16-21<br>20-22          | ×<br>18-21<br>20-22          |                     | ○<br>21-17<br>21-13 | M 1-2<br>G 2-4<br>P 116-116 | 3  |
| 伊藤 海晴 (守谷ジュニア)  | ×<br>17-21<br>14-21          | ○<br>21-18<br>21-19          | ×<br>17-21<br>13-21 |                     | M 1-2<br>G 2-4<br>P 103-121 | 4  |

| 3年女子順位決定戦58     | 藤川                  | 橋本                  | 大畑                  | 廣瀬                  | 勝敗                         | 順位 |
|-----------------|---------------------|---------------------|---------------------|---------------------|----------------------------|----|
| 藤川 咲来 (東海小学)    |                     | ×<br>7-21<br>6-21   | ×<br>20-22<br>10-21 | ×<br>16-21<br>15-21 | M 0-3<br>G 0-6<br>P 74-127 | 4  |
| 橋本 茉那香 (守谷ジュニア) | ○<br>21-7<br>21-6   |                     | ○<br>21-14<br>21-9  | ○<br>21-16<br>21-11 | M 3-0<br>G 6-0<br>P 126-63 | 1  |
| 大畑 穂乃花 (ちびバド)   | ○<br>22-20<br>21-10 | ×<br>14-21<br>9-21  |                     | ○<br>21-12<br>21-7  | M 2-1<br>G 4-2<br>P 108-91 | 2  |
| 廣瀬 華乃羽 (守谷ジュニア) | ○<br>21-16<br>21-15 | ×<br>16-21<br>11-21 | ×<br>12-21<br>7-21  |                     | M 1-2<br>G 2-4<br>P 88-115 | 3  |

| 4年女子順位決定戦58         | 倉持                  | 吉田                          | 小池                          | 谷                   | 勝敗                          | 順位 |
|---------------------|---------------------|-----------------------------|-----------------------------|---------------------|-----------------------------|----|
| 倉持 月 (NSBC)         |                     | ○<br>21-10<br>21-8          | ○<br>21-10<br>21-14         | ○<br>21-14<br>21-16 | M 3-0<br>G 6-0<br>P 126-72  | 1  |
| 吉田 望桜 (ハルトノ)        | ×<br>10-21<br>8-21  |                             | ×<br>15-21<br>21-12<br>9-21 | ×<br>16-21<br>12-21 | M 0-3<br>G 1-6<br>P 91-138  | 4  |
| 小池 愛奈 (取手ジュニア)      | ×<br>10-21<br>14-21 | ○<br>21-15<br>12-21<br>21-9 |                             | ○<br>21-16<br>21-16 | M 2-1<br>G 4-3<br>P 120-119 | 2  |
| 谷 緑夏 (Re//Birth BC) | ×<br>14-21<br>16-21 | ○<br>21-16<br>21-12         | ×<br>16-21<br>16-21         |                     | M 1-2<br>G 2-4<br>P 104-112 | 3  |

| 5年女子順位決定戦58     | 田上                           | 石川                  | 横川                           | 景山      | 勝敗                         | 順位 |
|-----------------|------------------------------|---------------------|------------------------------|---------|----------------------------|----|
| 田上 和 (いばらきジュニア) |                              | ○<br>21-17<br>21-2  | ×<br>21-15<br>13-21<br>11-21 | ○<br>-x | M 2-1<br>G 5-2<br>P 129-76 | 1  |
| 石川 美那 (ハルトノ)    | ×<br>17-21<br>2-21           |                     | ○<br>21-19<br>21-14          | ○<br>-x | M 2-1<br>G 4-2<br>P 103-75 | 2  |
| 横川 葵 (あけチャレ)    | ○<br>15-21<br>21-13<br>21-11 | ×<br>19-21<br>14-21 |                              | ○<br>-x | M 2-1<br>G 4-3<br>P 132-87 | 3  |
| 景山 凜音 (あけチャレ)   | ×<br>x-                      | ×<br>x-             | ×<br>x-                      |         | M 0-3<br>G 0-6<br>P 0-126  | 4  |

| び<br>A               | よ<br>ブ | ぴ<br>ロ | よ<br>ッ | よ<br>ク | 桑原                | 中田                | 森島                | 宮脇                | 勝敗                        | 順位 |
|----------------------|--------|--------|--------|--------|-------------------|-------------------|-------------------|-------------------|---------------------------|----|
| 桑原 壮一郎 (Kids MORIYA) |        |        |        |        |                   | ○<br>11-3<br>11-2 | ○<br>11-3<br>11-1 | ○<br>11-1<br>11-1 | M 3-0<br>G 6-0<br>P 66-11 | 1  |
| 中田 覇那 (龍ヶ崎ジュニア)      |        |        |        |        | ×<br>3-11<br>2-11 |                   | ×<br>8-11<br>6-11 | ○<br>11-6<br>11-5 | M 1-2<br>G 2-4<br>P 41-55 | 3  |
| 森島 藍 (Re//Birth BC)  |        |        |        |        | ×<br>3-11<br>1-11 | ○<br>11-8<br>11-6 |                   | ○<br>11-5<br>11-1 | M 2-1<br>G 4-2<br>P 48-42 | 2  |
| 宮脇 脩平 (君原バドミントン)     |        |        |        |        | ×<br>1-11<br>1-11 | ×<br>6-11<br>5-11 | ×<br>5-11<br>1-11 |                   | M 0-3<br>G 0-6<br>P 19-66 | 4  |

| び<br>B              | よ<br>ブ | ぴ<br>ロ | よ<br>ッ | よ<br>ク | 小池                | 吉田                 | 大久保                | 南部      | 勝敗                        | 順位 |
|---------------------|--------|--------|--------|--------|-------------------|--------------------|--------------------|---------|---------------------------|----|
| 小池 俊毅 (守谷ジュニア)      |        |        |        |        |                   | ○<br>11-4<br>11-4  | ○<br>11-1<br>11-2  | ○<br>-X | M 3-0<br>G 6-0<br>P 66-11 | 1  |
| 吉田 恵彩 (東少年)         |        |        |        |        | ×<br>4-11<br>4-11 |                    | ×<br>10-11<br>9-11 | ○<br>-X | M 1-2<br>G 2-4<br>P 49-44 | 3  |
| 大久保 颯希 (君原バドミントン)   |        |        |        |        | ×<br>1-11<br>2-11 | ○<br>11-10<br>11-9 |                    | ○<br>-X | M 2-1<br>G 4-2<br>P 47-41 | 2  |
| 南部 兼遼 (Kids MORIYA) |        |        |        |        | ×<br>X-           | ×<br>X-            | ×<br>X-            |         | M 0-3<br>G 0-6<br>P 0-66  | 4  |

| び<br>C           | よ<br>ブ | ぴ<br>ロ | よ<br>ッ | よ<br>ク | 徳島                | 小野寺               | 松嶋                | 勝敗                        | 順位 |
|------------------|--------|--------|--------|--------|-------------------|-------------------|-------------------|---------------------------|----|
| 徳島 駈 (ひたちなかバド)   |        |        |        |        |                   | ○<br>11-7<br>11-4 | ○<br>11-4<br>11-4 | M 2-0<br>G 4-0<br>P 44-19 | 1  |
| 小野寺 奏咲 (吉田)      |        |        |        |        | ×<br>7-11<br>4-11 |                   | ○<br>11-8<br>11-7 | M 1-1<br>G 2-2<br>P 33-37 | 2  |
| 松嶋 梗生 (おみたまシャトル) |        |        |        |        | ×<br>4-11<br>4-11 | ×<br>8-11<br>7-11 |                   | M 0-2<br>G 0-4<br>P 23-44 | 3  |

| び<br>D         | よ<br>ブ | ぴ<br>ロ | よ<br>ッ | よ<br>ク | レオン三浦             | 小崎                | 山崎      | 勝敗                        | 順位 |
|----------------|--------|--------|--------|--------|-------------------|-------------------|---------|---------------------------|----|
| レオン三浦 怜 (ハルトノ) |        |        |        |        |                   | ×<br>4-11<br>8-11 | ○<br>-X | M 1-1<br>G 2-2<br>P 34-22 | 2  |
| 小崎 菜花 (アブレイズ)  |        |        |        |        | ○<br>11-4<br>11-8 |                   | ○<br>-X | M 2-0<br>G 4-0<br>P 44-12 | 1  |
| 山崎 蓮 (取手ジュニア)  |        |        |        |        | ×<br>X-           | ×<br>X-           |         | M 0-2<br>G 0-4<br>P 0-44  | 3  |

| び<br>E              | よ<br>ブ | ぴ<br>ロ | よ<br>ッ | よ<br>ク | 三上                         | 三宅                         | 木村                | 勝敗                        | 順位 |
|---------------------|--------|--------|--------|--------|----------------------------|----------------------------|-------------------|---------------------------|----|
| 三上 悠斗 (吉田)          |        |        |        |        |                            | ○<br>10-11<br>11-6<br>11-5 | ○<br>11-2<br>11-2 | M 2-0<br>G 4-1<br>P 54-26 | 1  |
| 三宅 高德 (十王)          |        |        |        |        | ×<br>11-10<br>6-11<br>5-11 |                            | ○<br>11-9<br>11-4 | M 1-1<br>G 3-2<br>P 44-45 | 2  |
| 木村 湊人 (Fan Clan jr) |        |        |        |        | ×<br>2-11<br>2-11          | ×<br>9-11<br>4-11          |                   | M 0-2<br>G 0-4<br>P 17-44 | 3  |

| びよぴよ<br>F ブ ロ ッ ク    | 小林 | 田口 | 藤原 | 勝敗                        | 順位 |
|----------------------|----|----|----|---------------------------|----|
| 小林 茉広 (Re//Birth BC) | ○  | ○  | ○  | M 2-0<br>G 4-0<br>P 44-12 | 1  |
| 田口 才資 (藤代ジュニア)       | ×  | ○  | ×  | M 0-2<br>G 0-4<br>P 7-44  | 3  |
| 藤原 里風 (ハルトノ)         | ×  | ○  | ○  | M 1-1<br>G 2-2<br>P 32-27 | 2  |

| びよぴよ<br>G ブ ロ ッ ク    | 代々城 | 萩原 | 皆葉 | 勝敗                        | 順位 |
|----------------------|-----|----|----|---------------------------|----|
| 代々城 紗陽 (取手ジュニア)      | ○   | ×  | ×  | M 1-1<br>G 2-2<br>P 34-36 | 2  |
| 萩原 燈凜 (桜川ジュニア)       | ×   | ○  | ×  | M 0-2<br>G 0-4<br>P 20-44 | 3  |
| 皆葉 結葵 (Re//Birth BC) | ○   | ○  | ○  | M 2-0<br>G 4-0<br>P 44-18 | 1  |

| びよぴよ<br>H ブ ロ ッ ク | 野口 | 山田 | 方 | 勝敗                        | 順位 |
|-------------------|----|----|---|---------------------------|----|
| 野口 彩羽 (守谷ジュニア)    | ○  | ○  | ○ | M 2-0<br>G 4-0<br>P 44-10 | 1  |
| 山田 直生 (舟島)        | ×  | ○  | × | M 0-2<br>G 0-4<br>P 20-44 | 3  |
| 方 智潤 (ハルトノ)       | ×  | ○  | ○ | M 1-1<br>G 2-2<br>P 29-39 | 2  |

びよぴよ 決勝トーナメント

